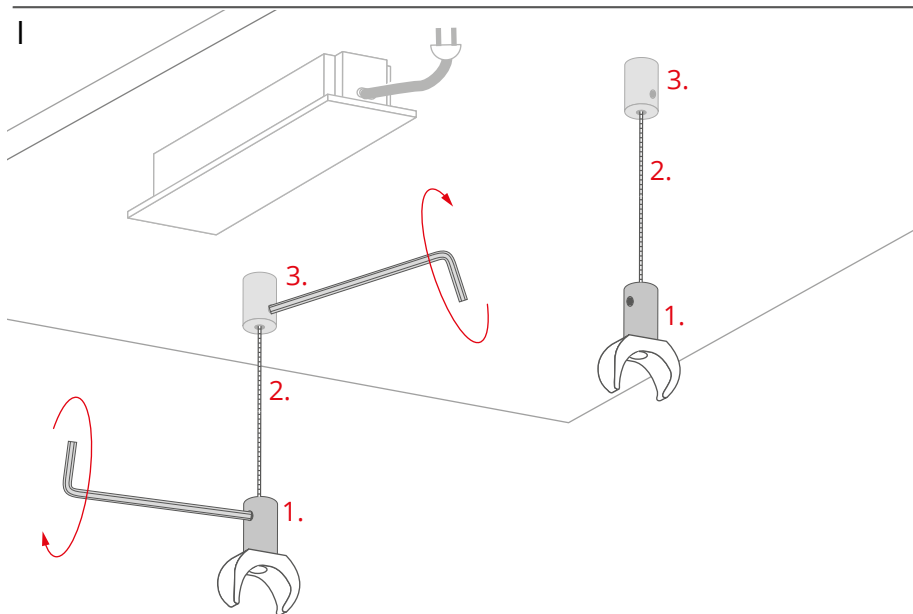


1. Zawieszka PLD-10-WL (ref. 42293)
2. Linka\*
3. Zawieszka sufitowa\*
4. Zasilacz (12 V / 24 V)\*
5. Oprawa oświetleniowa\*

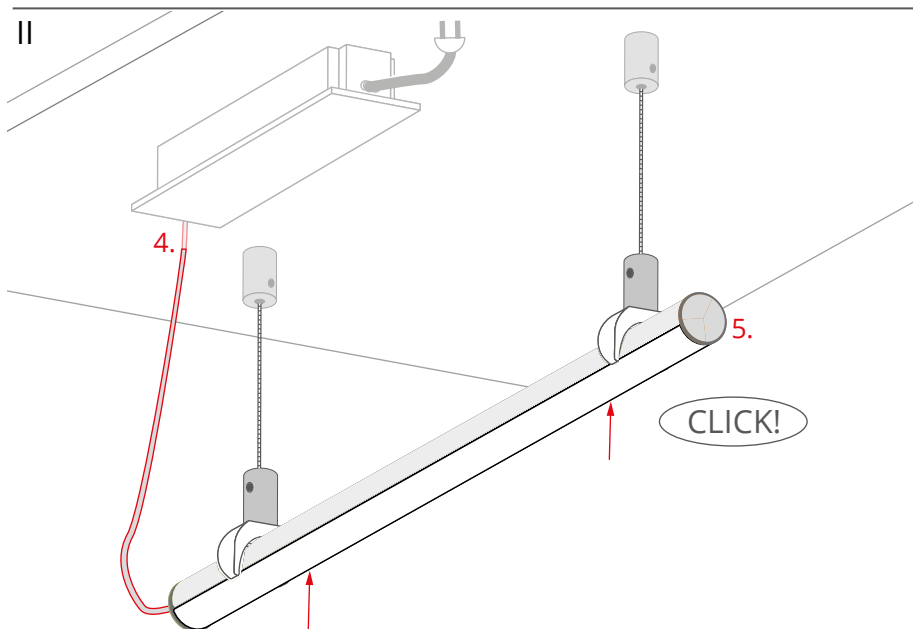
\*Pełen wybór akcesoriów i elektroniki dostępny jest na stronie [www.KlusDesign.pl](http://www.KlusDesign.pl)

**UWAGA!** Wszystkie taśmy LED powinny być podłączone do zasilacza 12 V lub 24 V.

**WAŻNE:** Instrukcja nie pokazuje wszystkich możliwości montażu. Dodatkowe akcesoria powiązane z produktem wraz z instrukcjami montażu dostępne są na stronie [www.KlusDesign.pl](http://www.KlusDesign.pl). Rysunki profili i akcesoriów w instrukcji są uproszczone i tylko w przybliżeniu oddają rzeczywiste kształty.



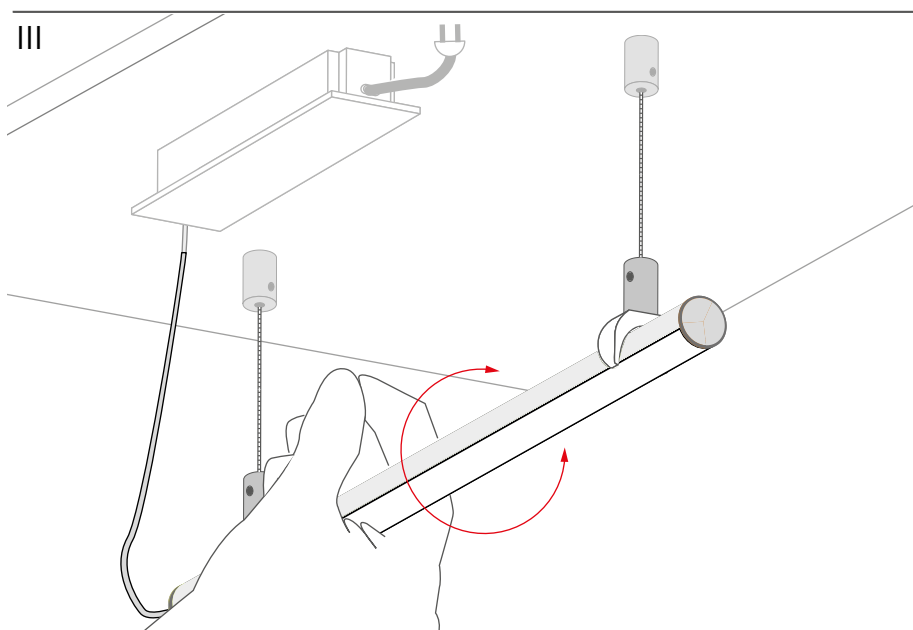
Zamontuj zawieszki (1) na linkach (2) i osadź je w zawieszkach ściennych (3) za pomocą klucza ampulowego.



Podłącz oprawę (5) do zasilacza 12 V / 24 V (4) i zamontuj ją w zawieszkach.

Zaleca się stosowanie:

- 2 zawieszek na 1 m oprawy
- 4 zawieszek na 2 m oprawy
- 5 zawieszek na 3 m oprawy



Oprawę można obracać w mocownikach.