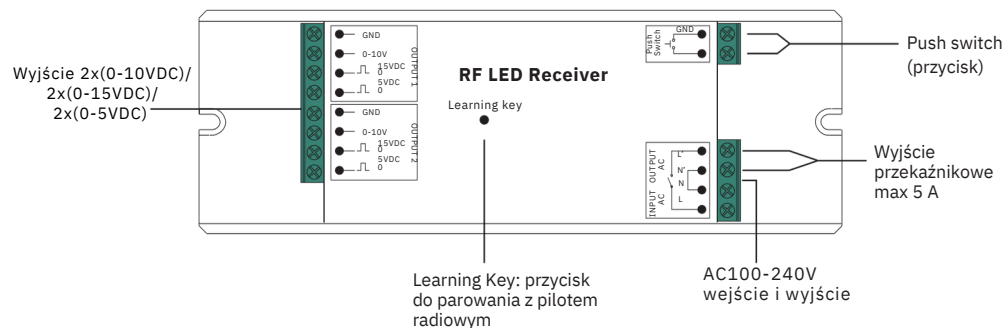


# Konwerter PUSH-DIM i sygnału RF na 0-10V SR-1009-0-10V-PWM

Przed instalacją upewnij się, że zasilanie jest odłączone. Urządzenie należy przechowywać w suchym i czystym miejscu. Instalacja powinna zostać przeprowadzana wyłącznie przez wykwalifikowaną osobę. Jeśli produkt jest uszkodzony, nie manipuluj przy nim i złóż reklamację. Produkt należy zainstalować zgodnie z instrukcjami.

## Funkcje



## Informacje techniczne

Częstotliwość pracy	434/869,5/916,5MHz
Napięcie zasilania	100 - 240VAC 50/60Hz
Prąd wyjściowy	0-15VDC max 50mA, 0-5VDC max 10mA, 0-10V max 20mA
Wyjście	2x(0-5VDC)/2x(0-10VDC)/2x(0-15VDC)
Wymiary (dt. x szer. x wys.)	170 x 59 x 29 mm
Stopień ochrony	IP20

## Właściwości

- Konwersja ściemniania i włączania taśm LED o opraw z RF i PUSH SWITCH (przycisku) na 0-10V
- Zasięg między odbiornikiem do 20 m
- Małe zużycie energii max 60mA
- Możliwość sparowania do 8 pilotów
- Kompatybilny z wszystkimi uniwersalnymi pilotami z serii RF
- Zalecany przekrój kabla 0,5 do 2,5 mm<sup>2</sup> (20 - 13 AWG)

## Parowanie z pilotem radiowym

**Krok 1:** Podłącz odbiornik radiowy zgodnie ze schematem podłączenia (jeden odbiornik może być sparowany z maksymalnie 8 sterownikami). Podłącz pilot zgodnie ze schematem podłączenia lub montażu.



**Krok 2:** Naciśnij przycisk „Learning Key” na odbiorniku radiowym lub włącz i wyłącz odbiornik 3 razy z rzędu.

**Krok 3:** Sparuj z pilotem zgodnie z instrukcją danego produktu.

## Podłączenie do PUSH SWITCH (przycisku)

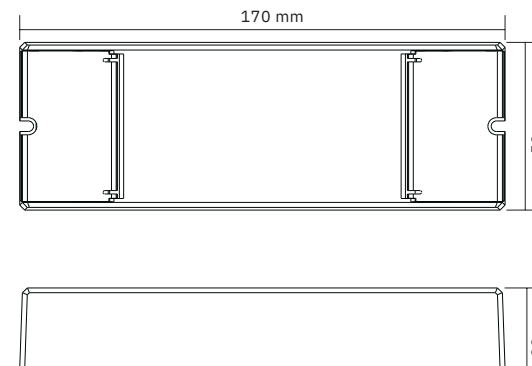
**Krok 1:** Podłącz odbiornik radiowy zgodnie ze schematem podłączenia z przyciskiem.

**Krok 2:** Podłącz przycisk zgodnie ze schematem podłączenia lub montażu dostarczonym przez producenta. Naciśnij, aby włączyć lub wyłączyć światło. Przytrzymaj, aby zmniejszyć lub zwiększyć jasność.

## Usunięcie parowania

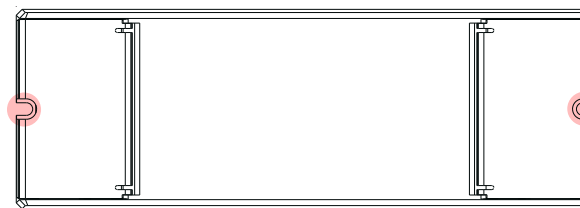
Naciśnij i przytrzymaj przycisk „Learning Key” na odbiorniku radiowym przez co najmniej 3 sekundy, aż oprawa LED zamiga dwukrotnie. Wtedy usuwanie parowania zakończy się pomyślnie.

## Wymiary



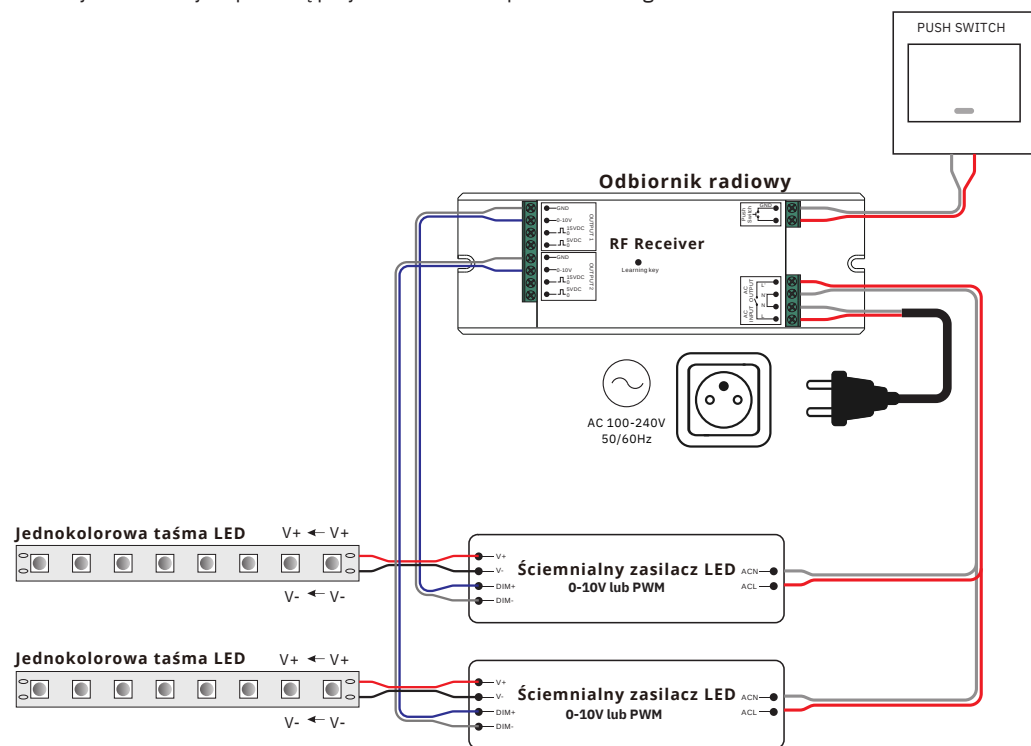
## Montaż

Na krawędziach urządzenia znajdują się otwory do mocowania za pomocą wkrętów M3. Kable są zamocowane w złączach i zaleca się zabezpieczenie ich za pomocą zacisku.



## Schemat podłączenia z przyciskiem (PUSH SWITCH)

Może być sterowany za pomocą przycisku PUSH lub pilota radiowego




## Instrukcja podłączenia

Podłącz wejście AC odbiornika do napięcia sieciowego. Podłącz wyjście AC odbiornika do wejścia zasilacza do ściemnianej taśmy LED. Zasilacz na tym schemacie podłączenia wymaga technologii ściemniania 0-10V. Może być również używany z technologią PWM 0-5VDC lub 0-15VDC.


## Ostrzeżenie bezpieczeństwa

Urządzenie może zostać zainstalowane wyłącznie przez osoby posiadające odpowiednie uprawnienia. Przed instalacją upewnij się, że dysponujesz umiejętnościami niezbędnymi do prawidłowego podłączenia urządzenia. Nigdy nie podłączaj urządzenia pod napięciem, a przed uruchomieniem upewnij się, że wszystko jest prawidłowo podłączone. Nie rozbieraj ani nie modyfikuj urządzenia, może to spowodować porażenie prądem elektrycznym. Nie używaj urządzenia w wilgotnym otoczeniu lub w temperaturach, które mogą powodować kondensację pary wewnątrz. Kondensacja pary wewnątrz i na zewnątrz urządzenia stwarza ryzyko zwarcia lub porażenia prądem elektrycznym. Jeśli urządzenie jest wilgotne, nie należy go używać do momentu całkowitego wyschnięcia. Urządzenie należy instalować i używać wyłącznie w temperaturze pokojowej.

## Utylizacja starego sprzętu elektrycznego i elektronicznego

 Symbol umieszczony na produkcie i jego akcesoriach, opakowaniu lub oryginalnych dokumentach oznacza, że produkt nie może być traktowany jako zwykły odpad komunalny. Po zakończeniu okresu użytkowania produktu należy oddać go do odpowiedniego punktu zbiórki zgodnie z obowiązującymi przepisami w danym kraju. Nie należy wyrzucać starego sprzętu elektrycznego i elektronicznego razem ze zwykłymi odpadami komunalnymi. Utylizacja odpadów jest regulowana przez Ustawę z dnia 14 grudnia 2012 r. o odpadach ze zm. oraz Dyrektywę Parlamentu Europejskiego i Rady 2012/19/EU (WEEE)

## Deklaracja zgodności

 Produkt został zaprojektowany i wyprodukowany zgodnie z prawodawstwem harmonizacyjnym Unii Europejskiej, a mianowicie dyrektywami 2014/53/UE (RED), 2014/35/UE (LVD), 2014/30/UE (EMC) i 2011/65/UE (RoHS), które obowiązują w zależności od zastosowania produktu.

Niniejszy produkt spełnia wszystkie wymogi techniczne i bezpieczeństwa określone w powyższych dyrektywach. Deklaracja zgodności i inne dokumenty są dostępne w sklepie internetowym dostawcy lub można o nie poprosić w dziale obsługi klienta.

Dostawca: LUXIFER sp. z o.o. | Główna 59 | Kudowa-Zdrój, 57-350 | [www.luxifer.pl](http://www.luxifer.pl) | [info@luxifer.pl](mailto:info@luxifer.pl)