

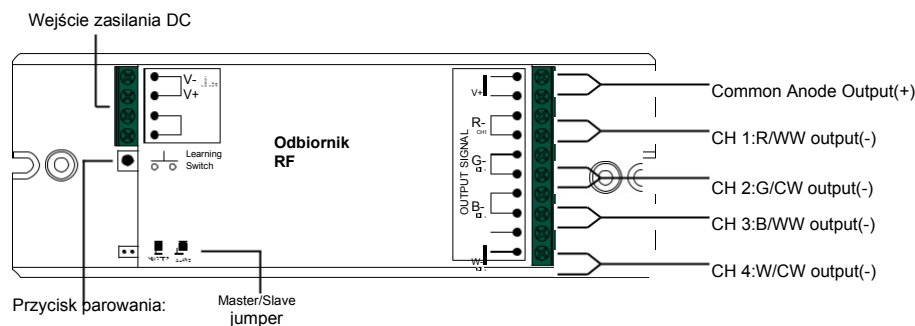
# Radiowy odbiornik RGBW Sunricher 4x8A

09.009EA.04011



**Uwaga:** Przed użyciem należy przeczytać całą instrukcję.

## Szkic poglądowy:



## Specyfikacja:

Napięcie wejściowe	Prąd	Moc	Informacje dodatkowe	Wymiary
12-36VDC	4x8A	4x(96-288)W	Constant voltage	170x59x29mm

● Częstotliwość radiowa: 868/915/434mhz

Stopień ochrony: IP20

## Ostrzeżenie bezpieczeństwa

- NIE WOLNO pracować z urządzeniem podłączonym do źródła zasilania.
- NIE WYSTAWIAĆ urządzenia na działanie wilgoci.

## Działanie

Podłącz urządzenie zgodnie ze schématem

### Parowanie sterownika radiowego z pilotem:

1. Podłącz urządzenie i włącz je.
2. Włącz pilot, naciśnij przycisk parowania na odbiorniku i natychmiast naciśnij numer strefy na pilocie (lub przycisk sterowania, jeśli pilot jest jednostrefowy).
3. Dotknij koła barw lub suwaka na pilocie. Jeśli pilot nie jest wyposażony w koło barw lub suwak, naciśnij dowolny przycisk.
4. Jeśli parowanie powiodło się, podłączona oprawa LED zamiga dwukrotnie.

**Uwaga:** jeden odbiornik można sparować maksymalnie z 8 pilotami.

### Usunięcie parowania:

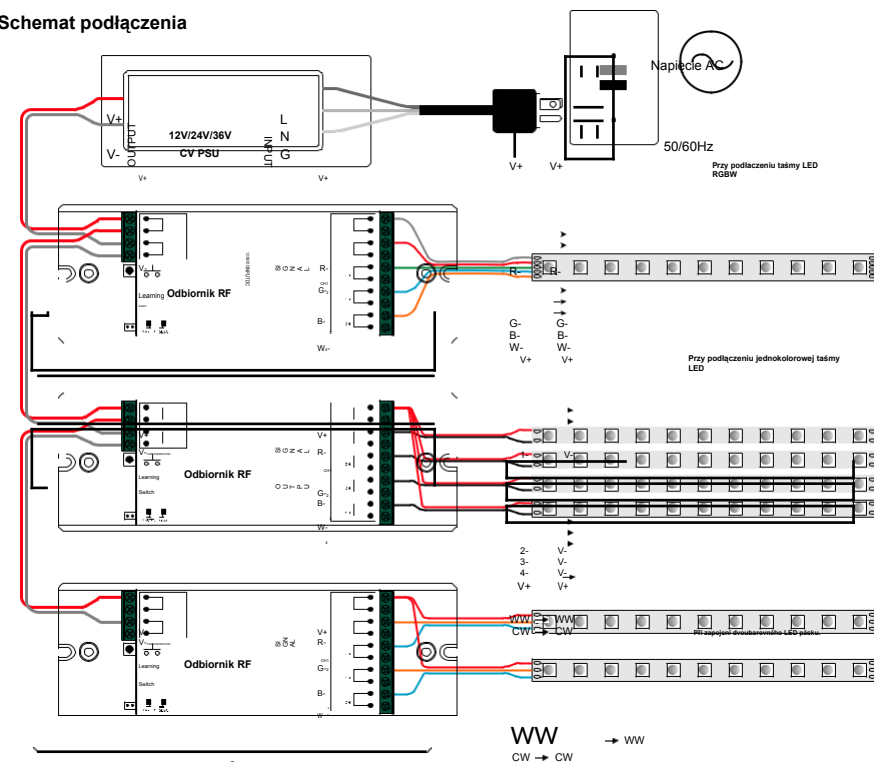
1. Włącz odbiornik
2. Naciśnij przycisk parowania i przytrzymaj go przez 3 sekundy, aż dioda LED na odbiorniku zamiga dwukrotnie.
3. Parowanie zostało usunięte
4. Prawidłowo podłącz odbiornik RF, włącz zasilanie....

### MASTER/SLAVE jumper:

W przypadku podłączenia wielu odbiorników, aby zapewnić prawidłową synchronizację efektów RGB, należy ustawić jeden odbiornik jako **MASTER**, a pozostałe jako **SLAVE**.

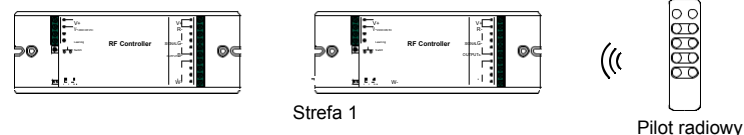
Po ustawieniu funkcji **Master** należy zrestartować odbiornik.

## Schemat podłączenia



## Możliwości sterowania wieloma odbiornikami:

1. Wszystkie odbiorniki w 2 strefie (np. strefa 1)



2. Każdy odbiornik w innej strefie.

