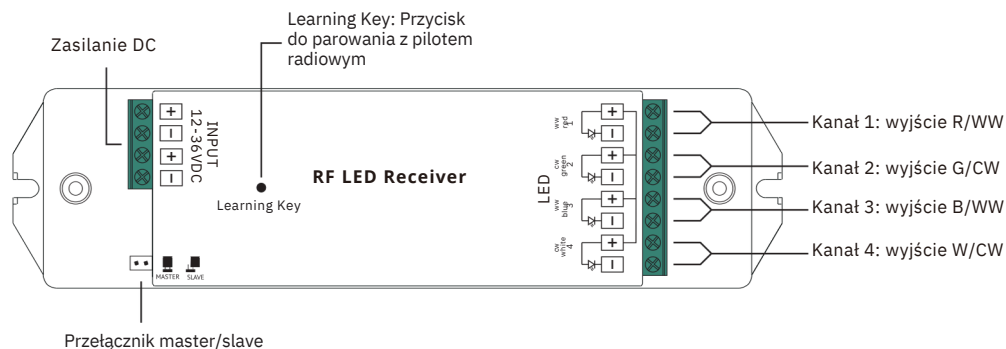


# RF ściemniacz do taśm LED CCT, RGB, RGBW SR-1009FA

Przed instalacją upewnij się, że zasilanie jest odłączone. Urządzenie należy przechowywać w suchym i czystym miejscu. Instalacja powinna zostać przeprowadzana wyłącznie przez wykwalifikowaną osobę. Jeśli produkt jest uszkodzony, nie manipuluj przy nim i złóż reklamację. Produkt należy zainstalować zgodnie z instrukcjami.

## Funkcje



## Informacje techniczne

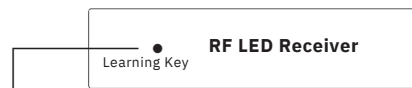
Częstotliwość pracy	434/869,5/916,5MHz
Napięcie zasilania	12 - 36VDC
Prąd wyjściowy	4x 5A
Moc wyjściowa	12V - 240W, 24V - 480W, 36V - 720W
Wymiary (st. x szer. x wys.)	178 x 46 x 22 mm
Stopień ochrony	IP20

## Właściwości

- Sterowanie taśmami CCT, RGB lub RGBW
- Możliwość ustawienia jako odbiornik lub wzmacniacz
- Zasięg między odbiornikiem do 20 m
- Możliwość sparowania do 8 pilotów
- Kompatybilny z wszystkimi uniwersalnymi pilotami z serii RF
- Zalecany przekrój kabla 0,5 do 1,5 mm<sup>2</sup> (20 - 16 AWG)

## Parowanie z pilotem radiowym

**Krok 1:** Podłącz odbiornik RF zgodnie ze schematem podłączenia (jeden odbiornik może być sparowany z maksymalnie 8 sterownikami). Podłącz sterownik według schematu podłączenia lub montażu



**Krok 2:** Naciśnij przycisk "Learning Key" na odbiorniku radiowym lub włącz i wyłącz odbiornik 3 razy z rzędu.

**Krok 3:** Sparuj z pilotem zgodnie z instrukcją obsługi produktu.

## Podłączenie do PUSH SWITCH (przycisku)

**Krok 1:** Podłącz odbiornik radiowy zgodnie ze schematem podłączenia z przyciskiem.

**Krok 2:** Podłącz przycisk zgodnie ze schematem podłączenia lub montażu dostarczonym przez producenta. Naciśnij, aby włączyć lub wyłączyć światło. Przytrzymaj, aby zmniejszyć lub zwiększyć jasność.

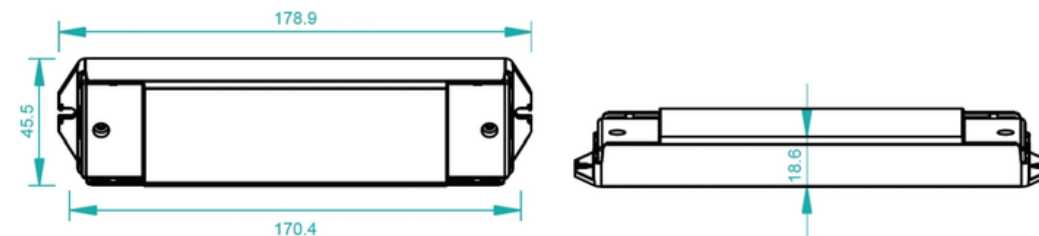
## Przełącznik master/slave

Jeden odbiornik główny (master) może być połączony z kilkoma odbiornikami dodatkowymi (slave) w celu rozszerzonej kontroli i bezbłędnej synchronizacji. Odległość między odbiornikiem głównym (master) a odbiornikiem dodatkowym (slave) może wynosić do 100 m bez spadku napięcia. Odbiornik główny (master) musi być sparowany z pilotem RF w innej strefie niż odbiorniki dodatkowe (slave).

## Usunięcie parowania

Naciśnij i przytrzymaj przycisk „Learning Key” na odbiorniku radiowym przez co najmniej 3 sekundy, aż oprawa LED zamiga dwukrotnie. Wtedy usuwanie parowania zakończy się pomyślnie.

## Wymiary

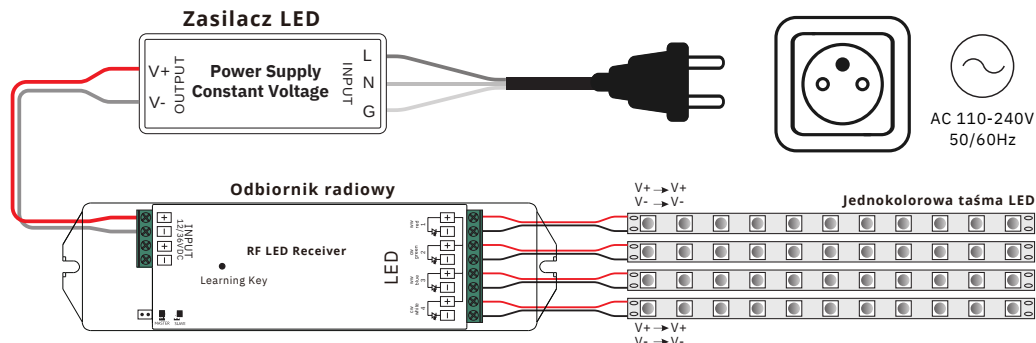


## Montaż

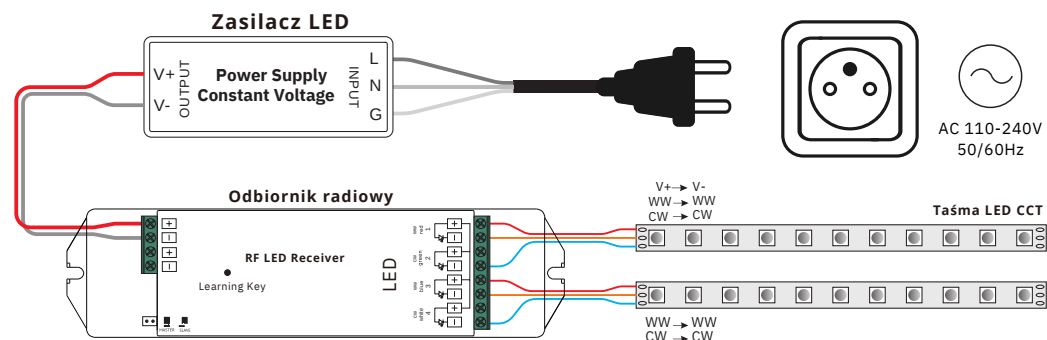
Na krawędziach urządzenia znajdują się otwory do mocowania za pomocą śrub M3. Kable są zamocowane w złączach i zaleca się zabezpieczenie ich za pomocą zacisku.



## Schemat podłączenia z jednokolorową taśmą

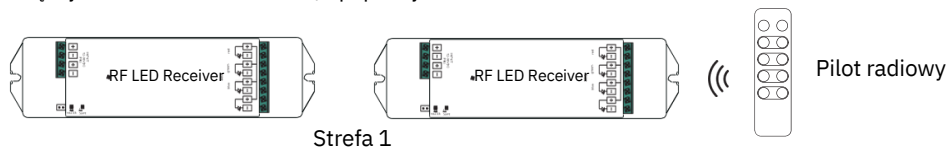


## Schemat podłączenia z taśmą CCT

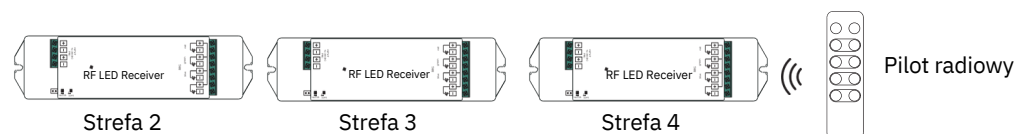


## Możliwość sparowania z wieloma odbiornikami

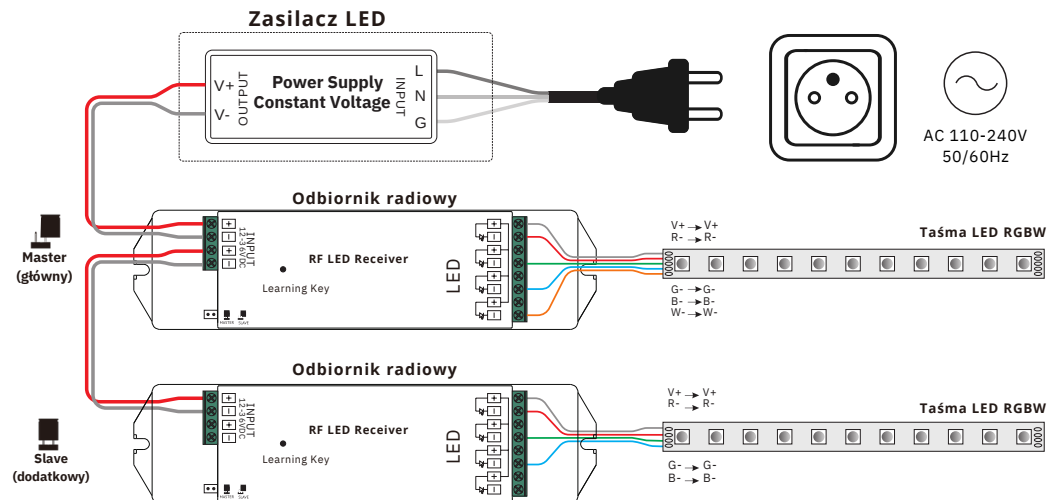
1) Więcej odbiorników w 1 strefie, np. pokój



2) Każdy odbiornik w innej strefie, np. pokoje




## Schemat podłączenia z taśmą LED RGB lub RGBW




## Ostrzeżenie bezpieczeństwa

Urządzenie może zostać zainstalowane wyłącznie przez osoby posiadające odpowiednie uprawnienia. Przed instalacją upewnij się, że dysponujesz umiejętnościami niezbędnymi do prawidłowego podłączenia urządzenia. Nigdy nie podłączaj urządzenia pod napięciem, a przed uruchomieniem upewnij się, że wszystko jest prawidłowo podłączone. Nie rozbieraj ani nie modyfikuj urządzenia, może to spowodować porażenie prądem elektrycznym. Nie używaj urządzenia w wilgotnym otoczeniu lub w temperaturach, które mogą powodować kondensację pary wewnątrz. Kondensacja pary wewnątrz i na zewnątrz urządzenia stwarza ryzyko zwarcia lub porażenia prądem elektrycznym. Jeśli urządzenie jest wilgotne, nie należy go używać do momentu całkowitego wyschnięcia. Urządzenie należy instalować i używać wyłącznie w temperaturze pokojowej.

## Utylizacja starego sprzętu elektrycznego i elektronicznego

 Symbol umieszczony na produkcie i jego akcesoriach, opakowaniu lub oryginalnych dokumentach oznacza, że produkt nie może być traktowany jako zwykły odpad komunalny. Po zakończeniu okresu użytkowania produktu należy oddać go do odpowiedniego punktu zbiórki zgodnie z obowiązującymi przepisami w danym kraju. Nie należy wyrzucać starego sprzętu elektrycznego i elektronicznego razem ze zwykłymi odpadami komunalnymi. Utylizacja odpadów jest regulowana przez Ustawę z dnia 14 grudnia 2012 r. o odpadach ze zm. oraz Dyrektywę Parlamentu Europejskiego i Rady 2012/19/EU (WEEE)

## Deklaracja zgodności

 Produkt został zaprojektowany i wyprodukowany zgodnie z prawodawstwem harmonizacyjnym Unii Europejskiej, a mianowicie dyrektywami 2014/53/UE (RED), 2014/35/UE (LVD), 2014/30/UE (EMC) i 2011/65/UE (RoHS), które obowiązują w zależności od zastosowania produktu.

Niniejszy produkt spełnia wszystkie wymagania techniczne i bezpieczeństwa określone w powyższych dyrektywach. Deklaracja zgodności i inne dokumenty są dostępne w sklepie internetowym dostawcy lub można o nie poprosić w dziale obsługi klienta.

Dostawca: LUXIFER sp. z o.o. | Główna 59 | Kudowa-Zdrój, 57-350 | [www.luxifer.pl](http://www.luxifer.pl) | [info@luxifer.pl](mailto:info@luxifer.pl)