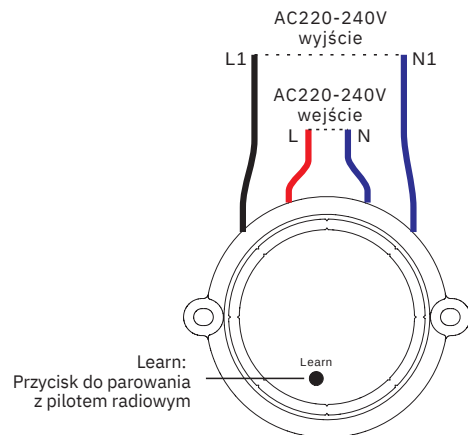


RF bezprzewodowy wyłącznik oświetlenia LED 230V SR-1009SAC SWITCH

Przed instalacją upewnij się, że zasilanie jest odłączone. Urządzenie należy przechowywać w suchym i czystym miejscu. Instalacja powinna zostać przeprowadzona wyłącznie przez wykwalifikowaną osobę. Jeśli produkt jest uszkodzony, nie manipuluj przy nim i złóż reklamację. Produkt należy zainstalować zgodnie z instrukcjami.

Funkcje



Informacje techniczne

Częstotliwość pracy	434/869,5/916,5MHz
Napięcie zasilania	220-240VAC 50 Hz
Prąd wyjściowy	0,6A
Moc wyjściowa	150W
Wymiary (szer. x wys. x dt.)	46,5 x 45,5 x 19,5 mm
Stopień ochrony	IP20

Właściwości

- Przełączanie poprzez technologię radiową
- Sterowanie jedną strefą jednokolorowych świateł LED, halogenowych itd.
- Zasięg między odbiornikiem do 20 m przy sterowaniu radiowym
- Możliwość sparowania do 8 pilotów
- Kompatybilny z wszystkimi uniwersalnymi pilotami z serii RF
- Łatwa instalacja w uniwersalnej puszcze elektrycznej KU68

Parowanie z pilotem radiowym

Krok 1: Podłącz odbiornik radiowy zgodnie ze schematem podłączenia (jeden odbiornik może być sparowany z maksymalnie 8 sterownikami). Podłącz pilot zgodnie ze schematem podłączenia lub montażu.



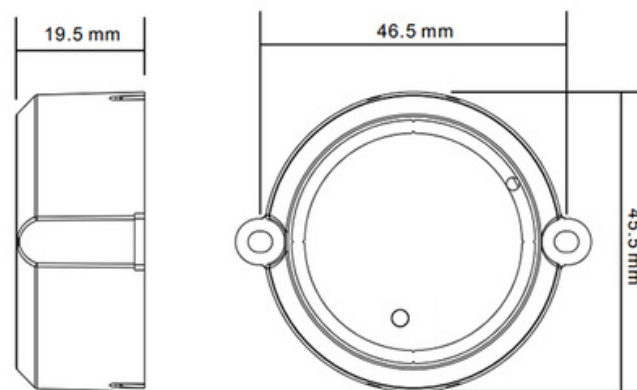
Krok 2: Naciśnij przycisk „Learn” na odbiorniku radiowym lub włącz i wyłącz odbiornik 3 razy z rzędu.

Krok 3: Sparuj z pilotem zgodnie z instrukcją danego produktu.

Usunięcie parowania

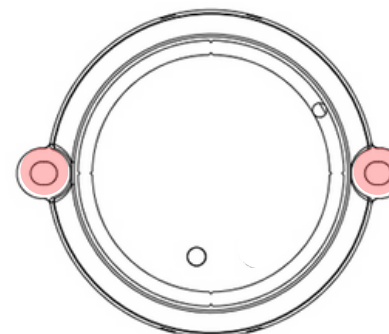
Naciśnij i przytrzymaj przycisk „Learn” na odbiorniku radiowym przez co najmniej 3 sekundy, aż oprawa LED zamiga dwukrotnie. Wtedy usuwanie parowania zakończy się pomyślnie.

Wymiary

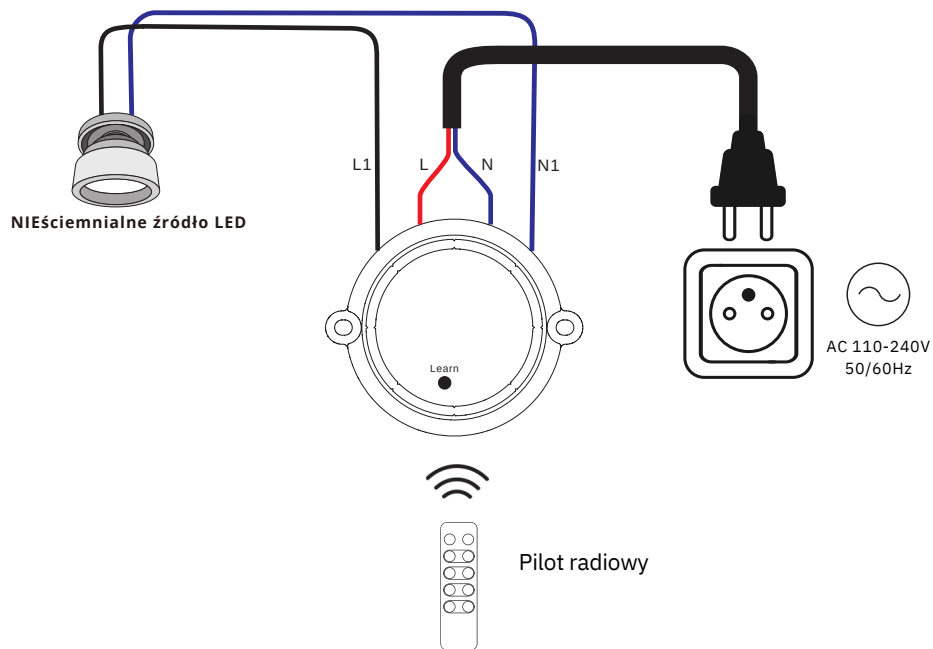


Montaż

Na krawędziach urządzenia znajdują się otwory do mocowania za pomocą wkrętu M3. Zalecamy łączenie kabli z innymi kablami za pomocą złączek lub lutowanie.



Schemat podłączenia



Deklaracja zgodności

CE Produkt został zaprojektowany i wyprodukowany zgodnie z prawodawstwem harmonizacyjnym Unii Europejskiej, a mianowicie dyrektywami 2014/53/UE (RED), 2014/35/UE (LVD), 2014/30/UE (EMC) i 2011/65/UE (RoHS), które obowiązują w zależności od zastosowania produktu.

Niniejszy produkt spełnia wszystkie wymagania techniczne i bezpieczeństwa określone w powyższych dyrektywach. Deklaracja zgodności i inne dokumenty są dostępne w sklepie internetowym dostawcy lub można o nie poprosić w dziale obsługi klienta.

Dostawca: LUXIFER sp. z o.o. | Główna 59 | Kudowa-Zdrój, 57-350 | www.luxifer.pl | info@luxifer.pl

Uwagi do podłączenia

Upewnij się, że podłączone światło nie jest ściemniałne. W razie wątpliwości należy zapoznać się z instrukcją obsługi lub skonsultować się z producentem. Próba przyciemnienia może spowodować uszkodzenie światła i/lub produktu.

Ostrzeżenie bezpieczeństwa

Urządzenie może zostać zainstalowane wyłącznie przez osoby posiadające odpowiednie uprawnienia. Przed instalacją upewnij się, że dysponujesz umiejętnościami niezbędnymi do prawidłowego podłączenia urządzenia. Nigdy nie podłączaj urządzenia pod napięciem, a przed uruchomieniem upewnij się, że wszystko jest prawidłowo podłączone. Nie rozbieraj ani nie modyfikuj urządzenia, może to spowodować porażenie prądem elektrycznym. Nie używaj urządzenia w wilgotnym otoczeniu lub w temperaturach, które mogą powodować kondensację pary wewnątrz. Kondensacja pary wewnątrz i na zewnątrz urządzenia stwarza ryzyko zwarcia lub porażenia prądem elektrycznym. Jeśli urządzenie jest wilgotne, nie należy go używać do momentu całkowitego wyschnięcia. Urządzenie należy instalować i używać wyłącznie w temperaturze pokojowej.

Utylizacja starego sprzętu elektrycznego i elektronicznego



Symbol umieszczony na produkcie i jego akcesoriach, opakowaniu lub oryginalnych dokumentach oznacza, że produkt nie może być traktowany jako zwykły odpad komunalny. Po zakończeniu okresu użytkowania produktu należy oddać go do odpowiedniego punktu zbiórki zgodnie z obowiązującymi przepisami w danym kraju. Nie należy wyrzucać starego sprzętu elektrycznego i elektronicznego razem ze zwykłymi odpadami komunalnymi. Utylizacja odpadów jest regulowana przez Ustawę z dnia 14 grudnia 2012 r. o odpadach ze zm. oraz Dyrektywę Parlamentu Europejskiego i Rady 2012/19/EU (WEEE)