

Radiowy stołowy sterownik LED

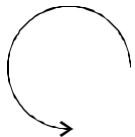
09.2836D.04276



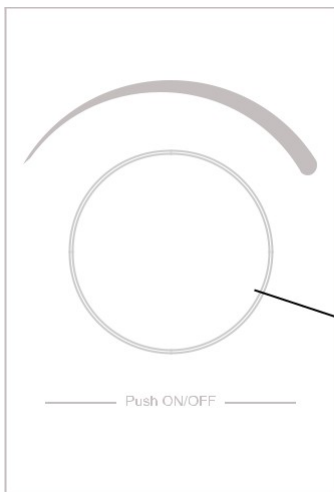
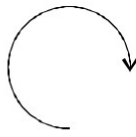
Uwaga: Przed użyciem należy przeczytać całą instrukcję.

Przedstawienie funkcji

Obróć w kierunku przeciwnym do ruchu wskazówek zegara, aby zmniejszyć jasność.

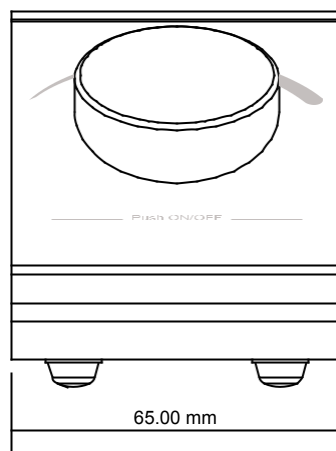
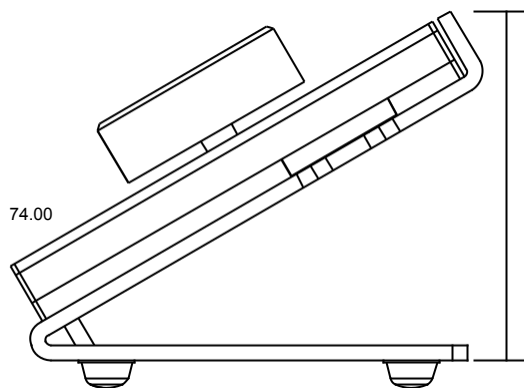


Obróć zgodnie z ruchem wskazówek zegara, aby zwiększyć jasność.



Przedni strona

Naciśnij, aby wyłączyć/włączyć światło



Specyfikacja:

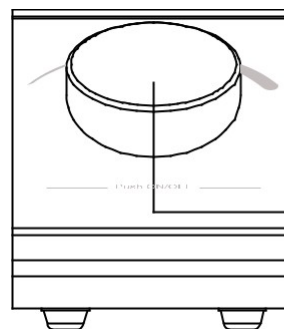
Wyjście	Sygnal radiowy
Zasilanie	3V(bateria CR2025)
Zużycie energii	10 mA
Temperatura pracy	0-40°C
Wilgotność powietrza	8% do 80%
Wymiary	96x65x74mm

- Reaguje na obrót
- Kompatybilny ze wszystkimi uniwersalnymi seriami odbiorników radiowych
- Częstotliwość radiowa: 868/869.5/916.5/434MHz
- Sterownik dla jednej barwy
- Steruje 1 sterfą odbiornika radiowego
- Stopień ochrony: IP20

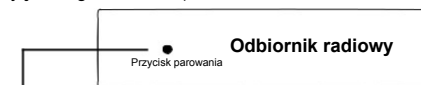
Ostrzeżenie bezpieczeństwa

- To urządzenie zawiera baterię litową, którą należy odpowiednio przechowywać i utylizować.
- NIE WYSTAWIAĆ urządzenia na działanie wilgoci.

Parowanie z odbiornikiem radiowym



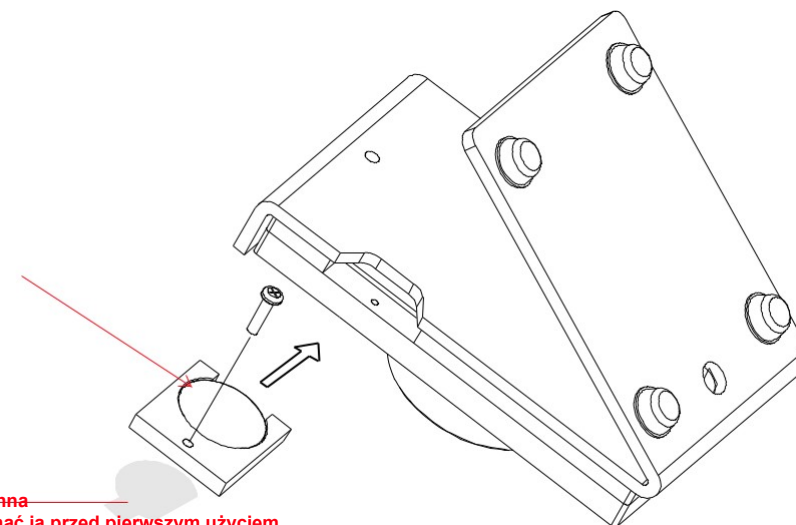
1. Podłącz odbiornik zgodnie ze schematem (postępuj zgodnie z instrukcją obsługi odbiornika).



2. Naciśnij przycisk parowania odbiornika
3. Obróć lub naciśnij przycisk. Jeśli parowanie powiodło się, podłączona oprawa LED zamigie.

Uwaga: 1 odbiornik można sparować z maksymalnie 8 różnymi sterownikami.

Montaż



Folia ochronna
Należy usunąć ją przed pierwszym użyciem