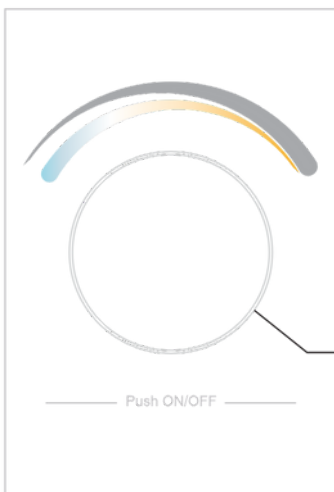


# RF przenośny sterownik CCT SR-2836DCCT

Przed instalacją upewnij się, że zasilanie jest odłączone. Urządzenie należy przechowywać w suchym i czystym miejscu. Instalacja powinna zostać przeprowadzona wyłącznie przez wykwalifikowaną osobę. Jeśli produkt jest uszkodzony, nie manipuluj przy nim i złóż reklamację. Podłącz urządzenie wyłącznie do wyznaczonych złączy, zgodnie z instrukcjami.

## Funkcje

Obrót pokrętła w kierunku przeciwnym do ruchu wskazówek zegara:  
Zmniejsza jasność  
Zmienia odcień bieli na chłodniejszy



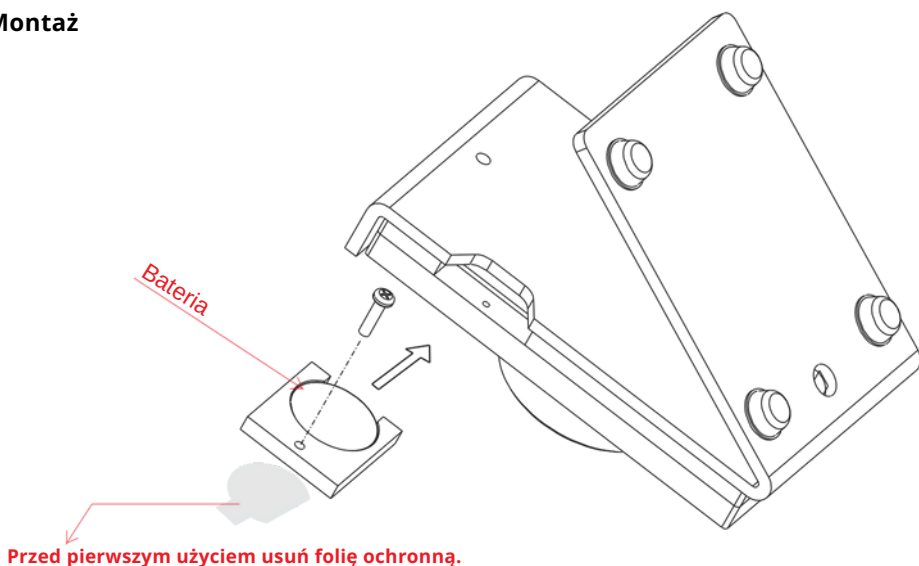
Przód

Obrót pokrętła zgodnie z ruchem wskazówek zegara:  
Zwiększa jasność  
Zmienia odcień bieli na cieplejszy



Naciśnij pokrętło, aby włączyć lub wyłączyć światło.  
Przytrzymaj, aby ustawić jasność na najwyższym poziomie  
Naciśnij dwukrotnie, aby przełączyć między regulacją jasności i temperatury barwowej.

## Montaż

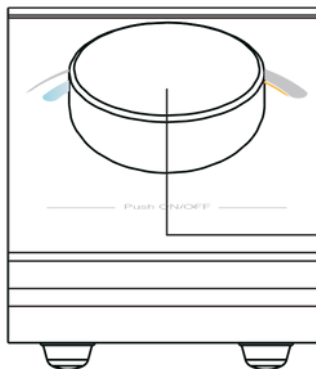


## Parowanie z odbiornikiem radiowym

**Krok 1:** Podłącz odbiornik RF zgodnie ze schematem podłączenia - zapoznaj się z instrukcją odbiornika RF, z którym chcesz sparować urządzenie (jeden odbiornik może być sparowany z maksymalnie 8 sterownikami).



**Krok 2:** Naciśnij przycisk „Learning Key” na odbiorniku radiowym lub włącz i wyłącz odbiornik 3 razy z rzędu. Podłącz sterownik zgodnie ze schematem podłączenia lub montażu.



**Krok 3:** Przekręć lub naciśnij pokrętło. Oprawa LED krótko zamiga - to znak prawidłowego sparowania urządzenia.

## Usunięcie parowania

Naciśnij i przytrzymaj przycisk „Learning Key” na odbiorniku radiowym przez co najmniej 3 sekundy, aż oprawa LED zamiga dwukrotnie. Wtedy usuwanie parowania zakończy się pomyślnie.

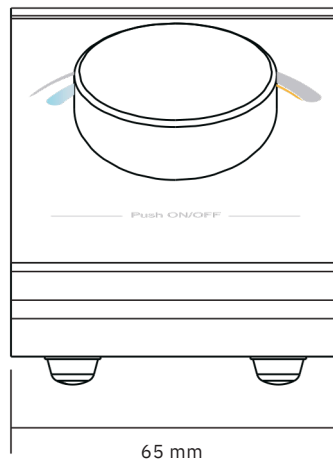
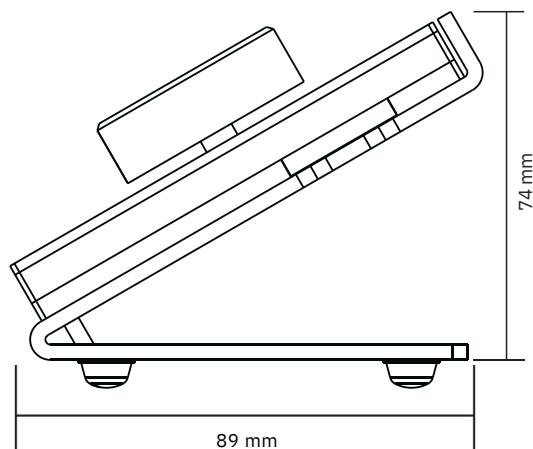
## Informacje techniczne

Wilgotność otoczenia	8% - 80%
Temperatura otoczenia	0 ~ 40°C
Napięcie zasilania	3V (1x bateria CR2025)
Częstotliwość pracy	868/869,5/434MHz
Wymiary (szer. x wys. x dt.)	65 x 74 x 89 mm
Stopień ochrony	IP20

## Właściwości

- Sterowanie ściemniającymi taśmami CCT i lampami
- Sterowanie 1 strefą
- Zasięg między odbiornikiem do 20 m
- Małe zużycie energii 10mA
- Możliwość sparowania z nieograniczoną liczbą odbiorników
- Kompatybilny z wszystkimi uniwersalnymi odbiornikami radiowymi
- Łatwa wymiana baterii

## Wymiary



## Zawartość opakowania:

- Sterownik
- Stojak
- Pokrętło
- Bateria CR2025

## Ostrzeżenie bezpieczeństwa

Urządzenie może zostać zainstalowane wyłącznie przez osoby posiadające odpowiednie uprawnienia. Przed instalacją upewnij się, że dysponujesz umiejętnościami niezbędnymi do prawidłowego podłączenia urządzenia. Nigdy nie podłączaj urządzenia pod napięciem, a przed uruchomieniem upewnij się, że wszystko jest prawidłowo podłączone. Nie rozbieraj ani nie modyfikuj urządzenia, może to spowodować porażenie prądem elektrycznym. Nie używaj urządzenia w wilgotnym otoczeniu lub w temperaturach, które mogą powodować kondensację pary wewnątrz. Kondensacja pary wewnątrz i na zewnątrz urządzenia stwarza ryzyko zwarcia lub porażenia prądem elektrycznym. Jeśli urządzenie jest wilgotne, nie należy go używać do momentu całkowitego wyschnięcia. Urządzenie należy instalować i używać wyłącznie w temperaturze pokojowej.

Opakowanie zawiera baterię. Baterie należy przechowywać w suchym miejscu i chronić przed skrajnymi temperaturami, które mogą spowodować ich uszkodzenie. Nie należy używać baterii, które są uszkodzone lub zdeformowane, ponieważ mogą stanowić niebezpieczeństwo. Jeśli produkt z baterią nie jest używany przez dłuższy czas, zaleca się wyjęcie baterii, aby zapobiec wyciekom lub korozji. Baterii nie wolno wyrzucać razem ze zwykłymi odpadami. Baterię, której okres użytkowania minął, należy oddać do punktu zbiórki zużytych baterii. Przestrzeganie tych wytycznych zapewni bezpieczną utylizację baterii i przyczyni się do ochrony środowiska.

## Utylizacja starego sprzętu elektrycznego i elektronicznego



Symbol umieszczony na produkcie i jego akcesoriach, opakowaniu lub oryginalnych dokumentach oznacza, że produkt nie może być traktowany jako zwykły odpad komunalny. Po zakończeniu okresu użytkowania produktu należy oddać go do odpowiedniego punktu zbiórki zgodnie z obowiązującymi przepisami w danym kraju. Nie należy wyrzucać starego sprzętu elektrycznego i elektronicznego razem ze zwykłymi odpadami komunalnymi. Utylizacja odpadów jest regulowana przez Ustawę z dnia 14 grudnia 2012 r. o odpadach ze zm. oraz Dyrektywę Parlamentu Europejskiego i Rady 2012/19/EU (WEEE)

## Deklaracja zgodności



Produkt został zaprojektowany i wyprodukowany zgodnie z prawodawstwem harmonizacyjnym Unii Europejskiej, a mianowicie dyrektywami 2014/53/UE (RED), 2014/35/UE (LVD), 2014/30/UE (EMC) i 2011/65/UE (RoHS), które obowiązują w zależności od zastosowania produktu.

Niniejszy produkt spełnia wszystkie wymogi techniczne i bezpieczeństwa określone w powyższych dyrektywach. Deklaracja zgodności i inne dokumenty są dostępne w sklepie internetowym dostawcy lub można o nie poprosić w dziale obsługi klienta.

Dostawca: LUXIFER sp. z o.o. | Główna 59 | Kudowa-Zdrój, 57-350 | [www.luxifer.pl](http://www.luxifer.pl) | [info@luxifer.pl](mailto:info@luxifer.pl)