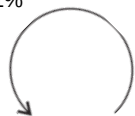


RF natynkowy sterownik LED 230V SR-2836N

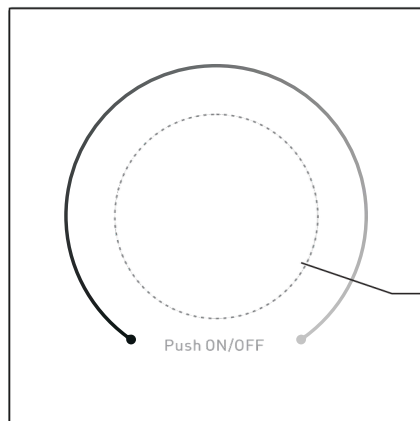
Przed instalacją upewnij się, że zasilanie jest odłączone. Urządzenie należy przechowywać w suchym i czystym miejscu. Instalacja powinna zostać przeprowadzona wyłącznie przez wykwalifikowaną osobę. Jeśli produkt jest uszkodzony, nie manipuluj przy nim i złóż reklamację. Podłącz urządzenie wyłącznie do wyznaczonych złączy, zgodnie z instrukcjami.

Funkcje

Obrót pokrętki w kierunku przeciwnym do ruchu wskazówek zegara zmniejsza jasność od 100 do 1%



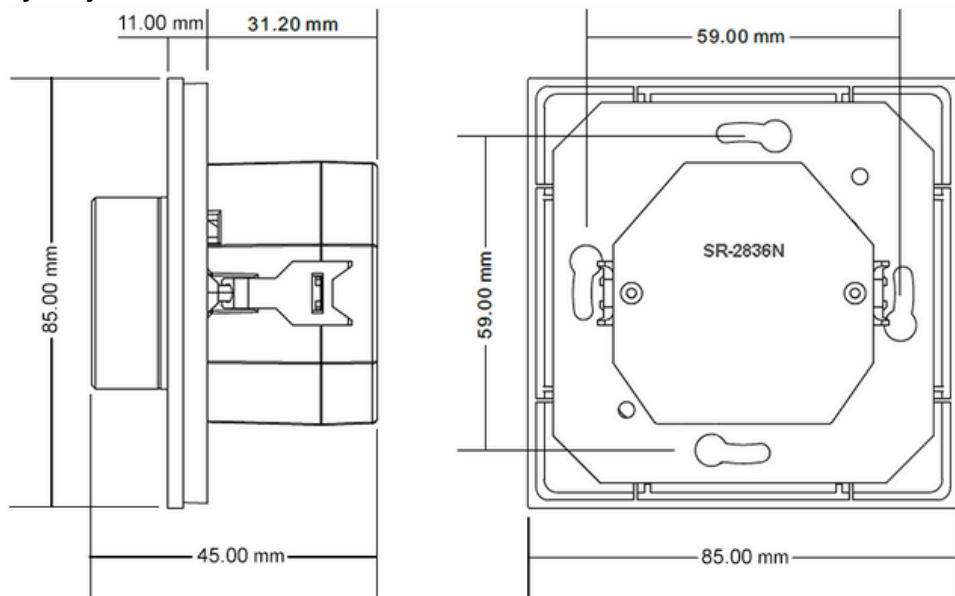
Obrót pokrętki zgodnie z ruchem wskazówek zegara zwiększa jasność od 1 do 100%



Naciśnij pokrętkę, aby włączyć lub wyłączyć światło.

Przód

Wymiary

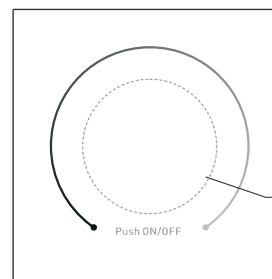


Parowanie z odbiornikiem radiowym

Krok 1: Podłącz odbiornik RF zgodnie ze schematem podłączenia - zapoznaj się z instrukcją odbiornika RF, z którym chcesz sparować urządzenie (jeden odbiornik może być sparowany z maksymalnie 8 sterownikami).



Krok 2: Naciśnij przycisk „Learning Key” na odbiorniku radiowym lub włącz i wyłącz odbiornik 3 razy z rzędu. Podłącz sterownik zgodnie ze schematem podłączenia lub montażu.

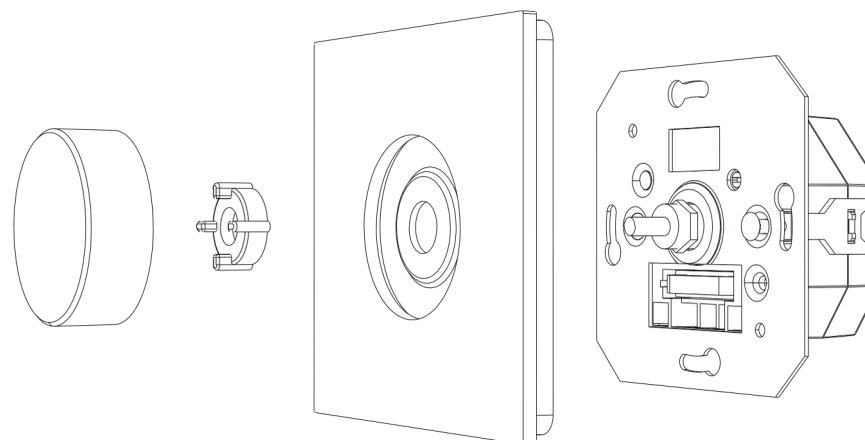


Krok 3: Przekręć lub naciśnij pokrętkę. Oprawa LED krótko zamiga - to znak prawidłowego sparowania z wybraną strefą.

Usunięcie parowania

Naciśnij i przytrzymaj przycisk „Learning Key” na odbiorniku radiowym przez co najmniej 3 sekundy, aż oprawa LED zamiga dwukrotnie. Wtedy usuwanie parowania zakończy się pomyślnie.

Montaż



Informacje techniczne

Częstotliwość	869,5/434MHz
Napięcie zasilania	110-240V AC, 50/60Hz
Temperatura pracy	0 ~ 40°C
Wilgotność	8% ~ 80%
Wymiary (szer. x wys. x dł.)	80 x 80 x 45 mm
Stopień ochrony	IP20

Specyfikacja

- Sterowanie jednokolorowymi taśmami i lampami
- Sterowanie 1 strefą
- Zasięg między odbiornikiem do 20 m
- Małe zużycie energii 15mA
- Możliwość sparowania z nieograniczoną liczbą odbiorników
- Kompatybilny z wszystkimi uniwersalnymi odbiornikami radiowymi
- Zalecany przekrój kabla od 1 do 4 mm²
- Stopień ochrony II
- Łatwa instalacja w uniwersalnej puszcze elektrycznej KU68

Ostrzeżenie bezpieczeństwa

Urządzenie może zostać zainstalowane wyłącznie przez osoby posiadające odpowiednie uprawnienia. Przed instalacją upewnij się, że dysponujesz umiejętnościami niezbędnymi do prawidłowego podłączenia urządzenia. Nigdy nie podłączaj urządzenia pod napięciem, a przed uruchomieniem upewnij się, że wszystko jest prawidłowo podłączone. Nie rozbieraj ani nie modyfikuj urządzenia, może to spowodować porażenie prądem elektrycznym. Nie używaj urządzenia w wilgotnym otoczeniu lub w temperaturach, które mogą powodować kondensację pary wewnątrz. Kondensacja pary wewnątrz i na zewnątrz urządzenia stwarza ryzyko zwarcia lub porażenia prądem elektrycznym. Jeśli urządzenie jest wilgotne, nie należy go używać do momentu całkowitego wyschnięcia. Urządzenie należy instalować i używać wyłącznie w temperaturze pokojowej.

Utylizacja starego sprzętu elektrycznego i elektronicznego



Symbol umieszczony na produkcie i jego akcesoriach, opakowaniu lub oryginalnych dokumentach oznacza, że produkt nie może być traktowany jako zwykły odpad komunalny. Po zakończeniu okresu użytkowania produktu należy oddać go do odpowiedniego punktu zbiórki zgodnie z obowiązującymi przepisami w danym kraju. Nie należy wyrzucać starego sprzętu elektrycznego i elektronicznego razem ze zwykłymi odpadami komunalnymi. Utylizacja odpadów jest regulowana przez Ustawę z dnia 14 grudnia 2012 r. o odpadach ze zm. oraz Dyrektywę Parlamentu Europejskiego i Rady 2012/19/EU (WEEE)

Dostawca: LUXIFER sp. z o.o., Główna 59, Kudowa-Zdrój, 57-350 www.luxifer.pl, info@luxifer.pl

Zawartość opakowania:

- Szklany panel
- Część zasilająca sterownika
- Pokrętko
- Uchwyt pokrętki

Schemat podłączenia

