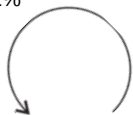


# RF natynkowy sterownik LED 230V SR-2836N

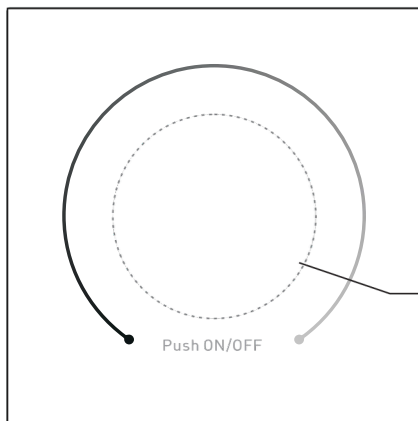
Przed instalacją upewnij się, że zasilanie jest odłączone. Urządzenie należy przechowywać w suchym i czystym miejscu. Instalacja powinna zostać przeprowadzona wyłącznie przez wykwalifikowaną osobę. Jeśli produkt jest uszkodzony, nie manipuluj przy nim i złóż reklamację. Podłącz urządzenie wyłącznie do wyznaczonych złączy, zgodnie z instrukcjami.

## Funkcje

Obrót pokrętki w kierunku przeciwnym do ruchu wskazówek zegara zmniejsza jasność od 100 do 1%



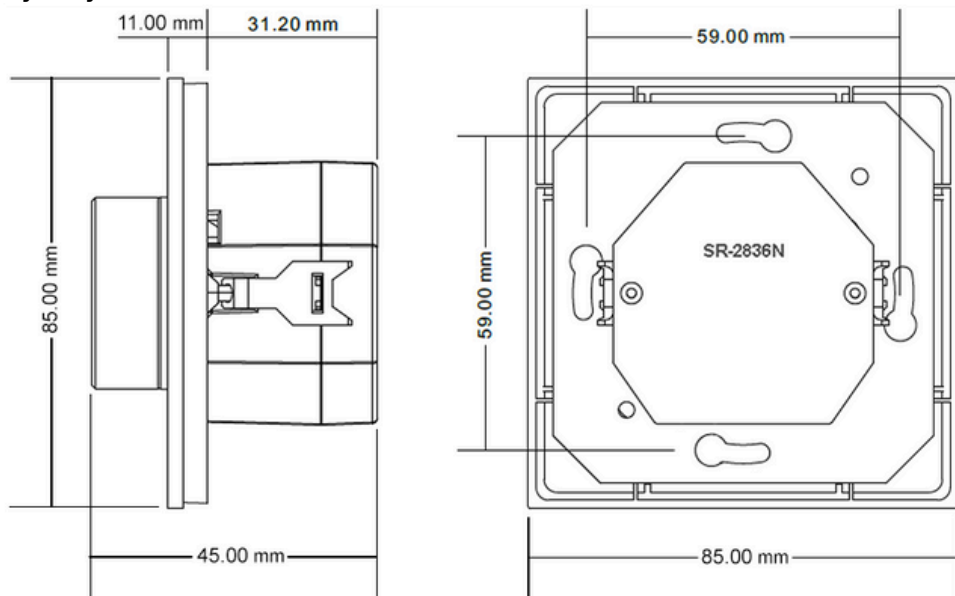
Obrót pokrętki zgodnie z ruchem wskazówek zegara zwiększa jasność od 1 do 100%



Naciśnij pokrętkę, aby włączyć lub wyłączyć światło.

Przód

## Wymiary

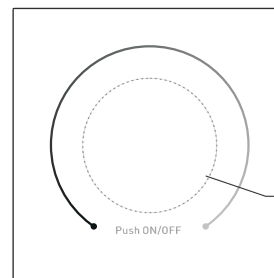


## Parowanie z odbiornikiem radiowym

**Krok 1:** Podłącz odbiornik RF zgodnie ze schematem podłączenia - zapoznaj się z instrukcją odbiornika RF, z którym chcesz sparować urządzenie (jeden odbiornik może być sparowany z maksymalnie 8 sterownikami).



**Krok 2:** Naciśnij przycisk „Learning Key” na odbiorniku radiowym lub włącz i wyłącz odbiornik 3 razy z rzędu. Podłącz sterownik zgodnie ze schematem podłączenia lub montażu.

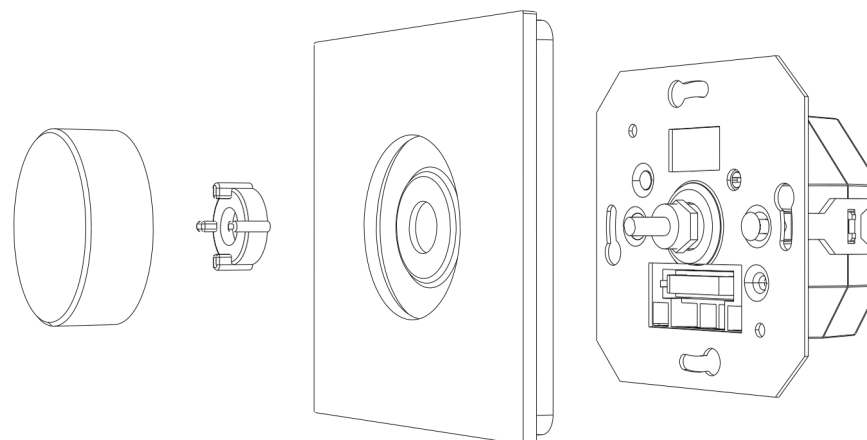


**Krok 3:** Przekręć lub naciśnij pokrętkę. Oprawa LED krótko zamiga - to znak prawidłowego sparowania z wybraną strefą.

## Usunięcie parowania

Naciśnij i przytrzymaj przycisk „Learning Key” na odbiorniku radiowym przez co najmniej 3 sekundy, aż oprawa LED zamiga dwukrotnie. Wtedy usuwanie parowania zakończy się pomyślnie.

## Montaż



## Informacje techniczne

Wilgotność otoczenia	8%- 80%
Temperatura otoczenia	0 ~ 40°C
Napięcie zasilania	110-240VAC, 50/60Hz
Częstotliwość pracy	869,5/434MHz
Wymiary (szer. x wys. x dt.)	80 x 80 x 45 mm
Stopień ochrony	IP20

## Specyfikacja

- Sterowanie jednokolorowymi taśmami i lampami
- Sterowanie 1 strefą
- Zasięg między odbiornikiem do 20 m
- Małe zużycie energii 15mA
- Możliwość sparowania z nieograniczoną liczbą odbiorników
- Kompatybilny z wszystkimi uniwersalnymi odbiornikami radiowymi
- Zalecany przekrój kabla od 1 do 4 mm<sup>2</sup>
- Stopień ochrony II
- Łatwa instalacja w uniwersalnej puszcze elektrycznej KU68

## Ostrzeżenie bezpieczeństwa

Urządzenie może zostać zainstalowane wyłącznie przez osoby posiadające odpowiednie uprawnienia. Przed instalacją upewnij się, że dysponujesz umiejętnościami niezbędnymi do prawidłowego podłączenia urządzenia. Nigdy nie podłączaj urządzenia pod napięciem, a przed uruchomieniem upewnij się, że wszystko jest prawidłowo podłączone. Nie rozbieraj ani nie modyfikuj urządzenia, może to spowodować porażenie prądem elektrycznym. Nie używaj urządzenia w wilgotnym otoczeniu lub w temperaturach, które mogą powodować kondensację pary wewnątrz. Kondensacja pary wewnątrz i na zewnątrz urządzenia stwarza ryzyko zwarcia lub porażenia prądem elektrycznym. Jeśli urządzenie jest wilgotne, nie należy go używać do momentu całkowitego wyschnięcia. Urządzenie należy instalować i używać wyłącznie w temperaturze pokojowej.

## Utylizacja starego sprzętu elektrycznego i elektronicznego



Symbol umieszczony na produkcie i jego akcesoriach, opakowaniu lub oryginalnych dokumentach oznacza, że produkt nie może być traktowany jako zwykły odpad komunalny. Po zakończeniu okresu użytkowania produktu należy oddać go do odpowiedniego punktu zbiórki zgodnie z obowiązującymi przepisami w danym kraju. Nie należy wyrzucać starego sprzętu elektrycznego i elektronicznego razem ze zwykłymi odpadami komunalnymi. Utylizacja odpadów jest regulowana przez Ustawę z dnia 14 grudnia 2012 r. o odpadach ze zm. oraz Dyrektywę Parlamentu Europejskiego i Rady 2012/19/EU (WEEE)

## Deklaracja zgodności



Produkt został zaprojektowany i wyprodukowany zgodnie z prawodawstwem harmonizacyjnym Unii Europejskiej, a mianowicie dyrektywami 2014/53/UE (RED), 2014/35/UE (LVD), 2014/30/UE (EMC) i 2011/65/UE (RoHS), które obowiązują w zależności od zastosowania produktu.

Niniejszy produkt spełnia wszystkie wymagania techniczne i bezpieczeństwa określone w powyższych dyrektywach. Deklaracja zgodności i inne dokumenty są dostępne w sklepie internetowym dostawcy lub można o nie poprosić w dziale obsługi klienta.

Dostawca: LUXIFER sp. z o.o. | Główna 59 | Kudowa-Zdrój, 57-350 | [www.luxifer.pl](http://www.luxifer.pl) | [info@luxifer.pl](mailto:info@luxifer.pl)

## Zawartość opakowania:

- Szklany panel
- Część zasilająca sterownika
- Pokrętło
- Uchwyt pokrętła

## Schemat podłączenia

