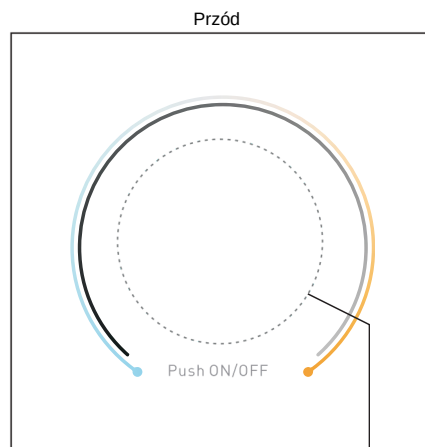
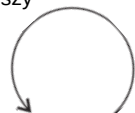


## RF natynkowy sterownik CCT 230V SR-2836NCCT

Przed instalacją upewnij się, że zasilanie jest odłączone. Urządzenie należy przechowywać w suchym i czystym miejscu. Instalacja powinna zostać przeprowadzana wyłącznie przez wykwalifikowaną osobę. Jeśli produkt jest uszkodzony, nie manipuluj przy nim i złóż reklamację. Podłącz urządzenie wyłącznie do wyznaczonych złączy, zgodnie z instrukcjami.

### Funkcje

Obrót pokrętki w kierunku przeciwnym do ruchu wskazówek zegara:  
Zmniejsza jasność  
Zmienia odcień bieli na chłodniejszy

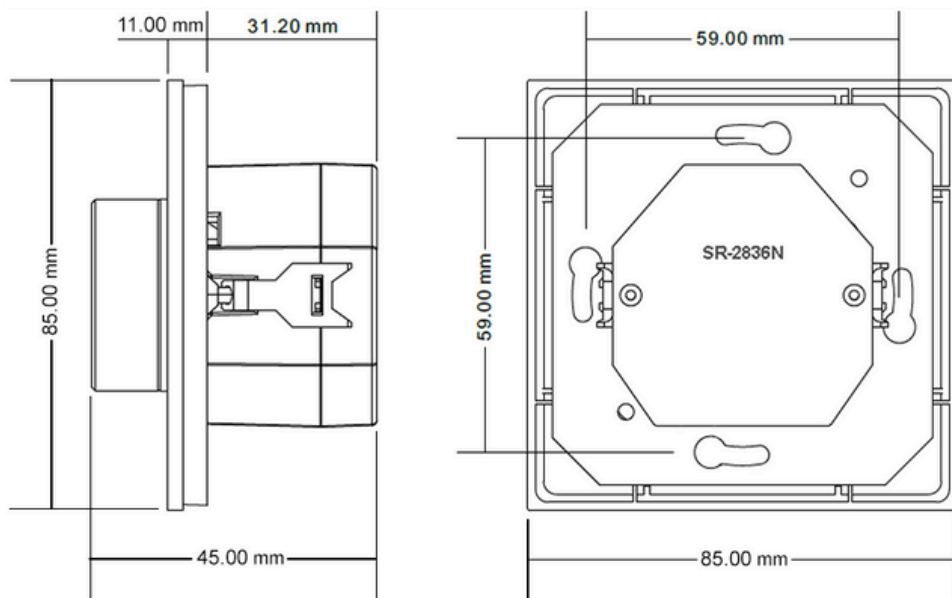


Obrót pokrętki zgodnie z ruchem wskazówek zegara:  
Zwiększa jasność  
Zmienia odcień bieli na cieplejszy



Naciśnij pokrętkę, aby włączyć lub wyłączyć światło.  
Przytrzymaj, aby ustawić jasność na najwyższym poziomie  
Naciśnij dwukrotnie, aby przełączyć między regulacją jasności i temperatury barwowej.

### Wymiary

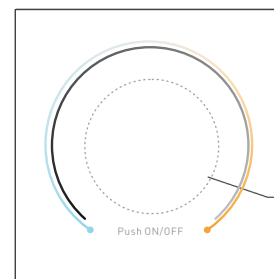


### Parowanie z odbiornikiem radiowym

**Krok 1:** Podłącz odbiornik RF zgodnie ze schematem podłączenia - zapoznaj się z instrukcją odbiornika RF, z którym chcesz sparować urządzenie (jeden odbiornik może być sparowany z maksymalnie 8 sterownikami).



**Krok 2:** Naciśnij przycisk „Learning Key” na odbiorniku radiowym lub włącz i wyłącz odbiornik 3 razy z rzędu. Podłącz sterownik zgodnie ze schematem podłączenia lub montażu.

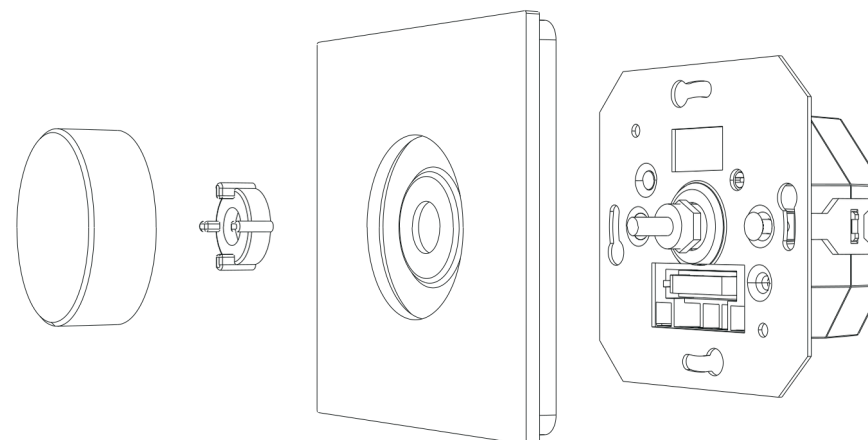


**Krok 3:** Przekręć lub naciśnij pokrętkę. Dioda LED krótko zamiga - to znak prawidłowego sparowania z wybraną strefą.

### Usunięcie parowania

Naciśnij i przytrzymaj przycisk „Learning Key” na odbiorniku radiowym przez co najmniej 3 sekundy, aż oprawa LED zamiga dwukrotnie. Wtedy usuwanie parowania zakończy się pomyślnie.

### Montaż



## Informacje techniczne

Częstotliwość	869,5/434MHz
Napięcie zasilania	110-240V AC, 50/60Hz
Temperatura pracy	0 ~ 40°C
Wilgotność	8% ~ 80%
Wymiary (szer. x wys. x dł.)	80 x 80 x 45 mm
Stopień ochrony	IP20

## Właściwości

- Sterowanie ściemniającymi taśmami CCT i lampami
- Sterowanie 1 strefą
- Zasięg między odbiornikiem do 20 m
- Małe zużycie energii 15mA
- Możliwość sparowania z nieograniczoną liczbą odbiorników
- Kompatybilny z wszystkimi uniwersalnymi odbiornikami radiowymi
- Zalecany przekrój kabla od 1 do 4 mm<sup>2</sup>
- Stopień ochrony II
- Łatwa instalacja w uniwersalnej puszcze elektrycznej KU68

## Ostrzeżenie bezpieczeństwa

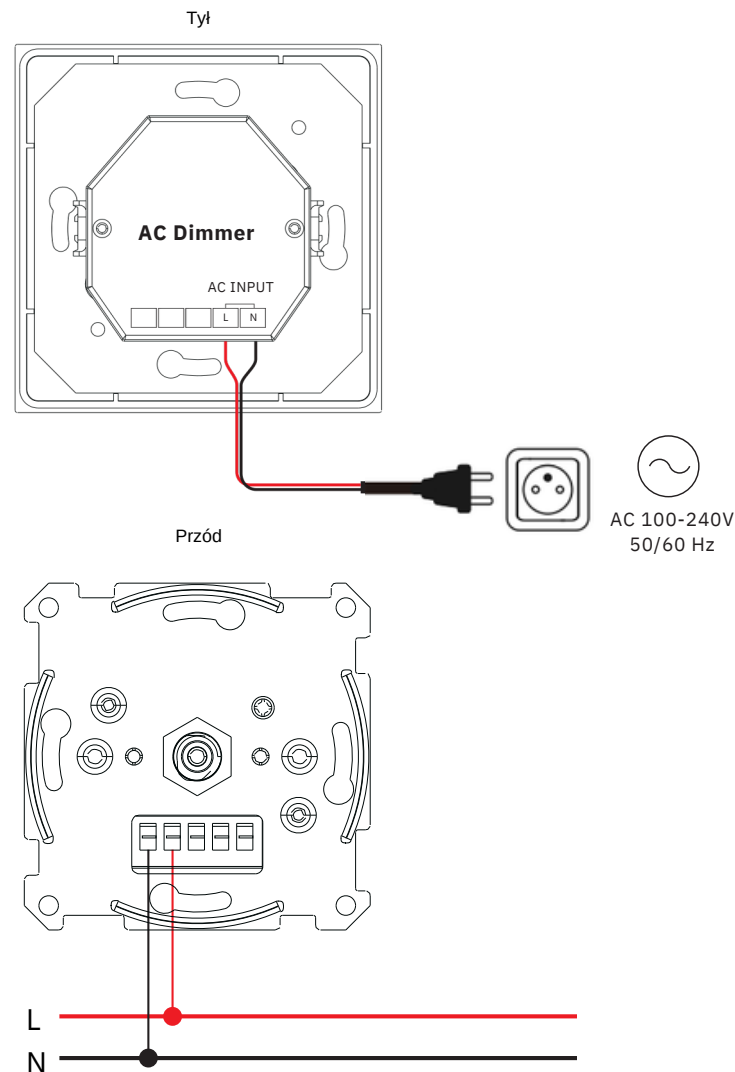
Urządzenie może zostać zainstalowane wyłącznie przez osoby posiadające odpowiednie uprawnienia. Przed instalacją upewnij się, że dysponujesz umiejętnościami niezbędnymi do prawidłowego podłączenia urządzenia. Nigdy nie podłączaj urządzenia pod napięciem, a przed uruchomieniem upewnij się, że wszystko jest prawidłowo podłączone. Nie rozbieraj ani nie modyfikuj urządzenia, może to spowodować porażenie prądem elektrycznym. Nie używaj urządzenia w wilgotnym otoczeniu lub w temperaturach, które mogą powodować kondensację pary wewnątrz. Kondensacja pary wewnątrz i na zewnątrz urządzenia stwarza ryzyko zwarcia lub porażenia prądem elektrycznym. Jeśli urządzenie jest wilgotne, nie należy go używać do momentu całkowitego wyschnięcia. Urządzenie należy instalować i używać wyłącznie w temperaturze pokojowej.

## Utylizacja starego sprzętu elektrycznego i elektronicznego



Symbol umieszczony na produkcie i jego akcesoriach, opakowaniu lub oryginalnych dokumentach oznacza, że produkt nie może być traktowany jako zwykły odpad komunalny. Po zakończeniu okresu użytkowania produktu należy oddać go do odpowiedniego punktu zbiórki zgodnie z obowiązującymi przepisami w danym kraju. Nie należy wyrzucać starego sprzętu elektrycznego i elektronicznego razem ze zwykłymi odpadami komunalnymi. Utylizacja odpadów jest regulowana przez Ustawę z dnia 14 grudnia 2012 r. o odpadach ze zm. oraz Dyrektywę Parlamentu Europejskiego i Rady 2012/19/EU (WEEE)

## Schemat podłączenia



## Deklaracja zgodności



Produkt został zaprojektowany i wyprodukowany zgodnie z prawodawstwem harmonizacyjnym Unii Europejskiej, a mianowicie dyrektywami 2014/53/UE (RED), 2014/35/UE (LVD), 2014/30/UE (EMC) i 2011/65/UE (RoHS), które obowiązują w zależności od zastosowania produktu.

Niniejszy produkt spełnia wszystkie wymogi techniczne i bezpieczeństwa określone w powyższych dyrektywach. Deklaracja zgodności i inne dokumenty są dostępne w sklepie internetowym dostawcy lub można o nie poprosić w dziale obsługi klienta.

Dostawca: LUXIFER sp. z o.o. | Główna 59 | Kudowa-Zdrój, 57-350 | [www.luxifer.pl](http://www.luxifer.pl) | [info@luxifer.pl](mailto:info@luxifer.pl)