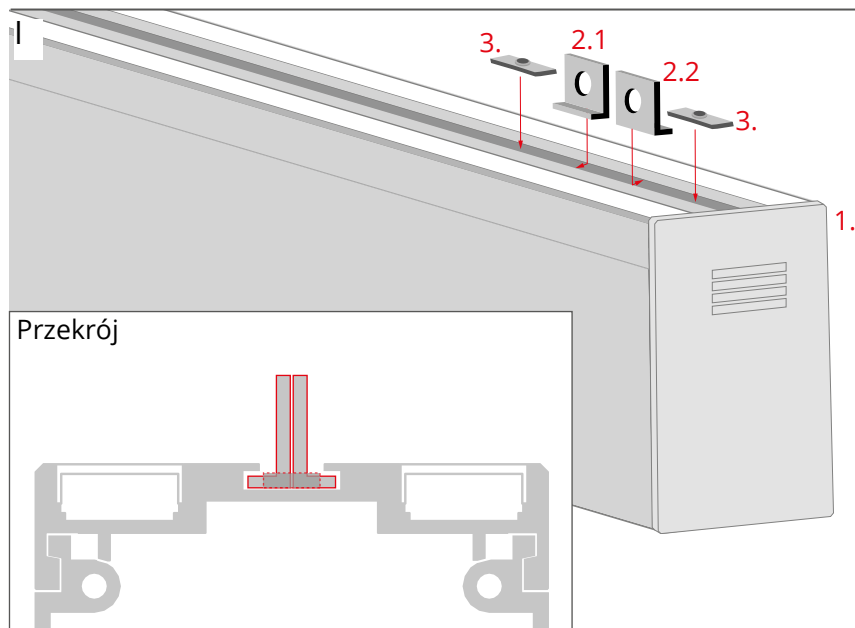


- 1. Oprawa oświetleniowa
- 2.1 Zawieszka UCHO-ZD (element 2.1) } (ref. 42513)
- 2.2 Zawieszka UCHO-ZD (element 2.2) }
- 3. Blokada\*
- 4. Zacisk\*
- 5. Linka\*
- 6. Zawieszka sufitowa\*

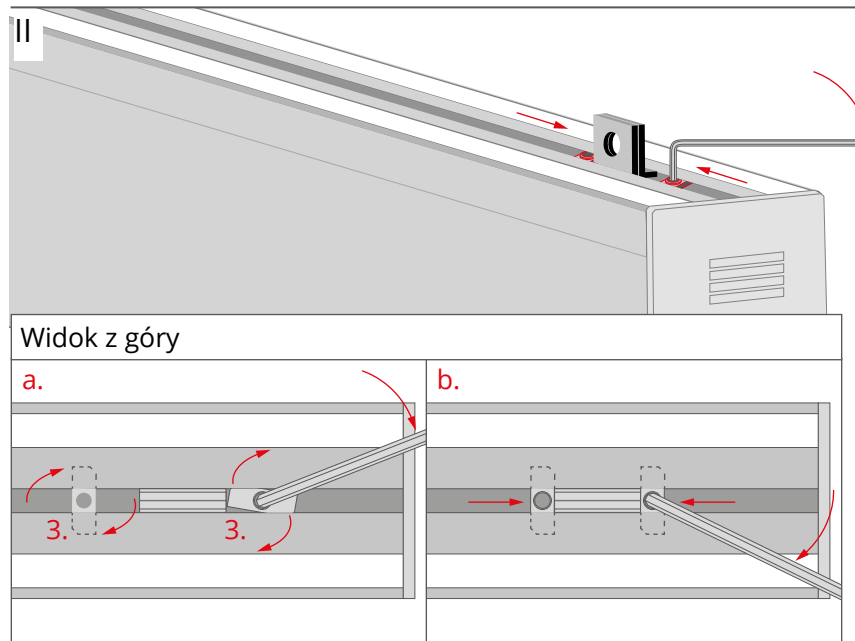
\*Pełen wybór akcesoriów i elektroniki dostępny jest na stronie [www.KlusDesign.pl](http://www.KlusDesign.pl)

**UWAGA!** Wszystkie taśmy LED powinny być podłączone do zasilacza 12 V lub 24 V.

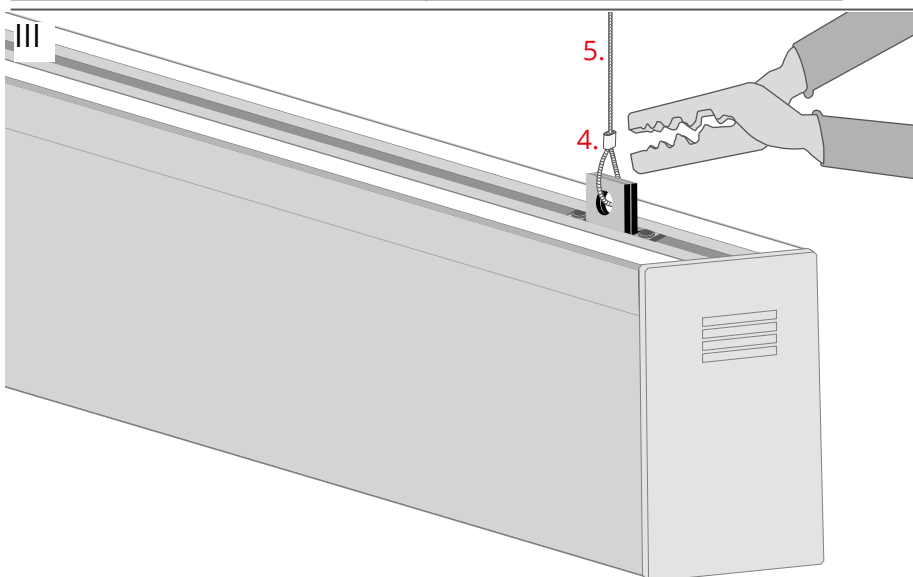
**WAŻNE:** Instrukcja nie pokazuje wszystkich możliwości montażu. Dodatkowe akcesoria powiązane z produktem wraz z instrukcjami montażu dostępne są na stronie [www.KlusDesign.pl](http://www.KlusDesign.pl). Rysunki profili i akcesoriów w instrukcji są uproszczone i tylko w przybliżeniu oddają rzeczywiste kształty.



Włóż blokadę (3), elementy zawieszki UCHO-ZD (2.1, 2.2) oraz drugą blokadę (3) w kanał na grzbiecie oprawy oświetleniowej (1).



- a. Przekręć blokady (3) kluczem ampulowym.
- b. Przesuń blokady i dokręć je, tak by zawieszka została unieruchomiona w porządanym miejscu.



Przeprowadź linkę (5) przez zacisk (4), otwór w zawieszce i ponownie przez zacisk. Użyj np. zaciskarki żeby zagnieść zacisk i zamknąć tak utworzoną pętlę.

IV

Zawieś oprawę oświetleniową (1)  
na zawieszkach sufitowych (6).

