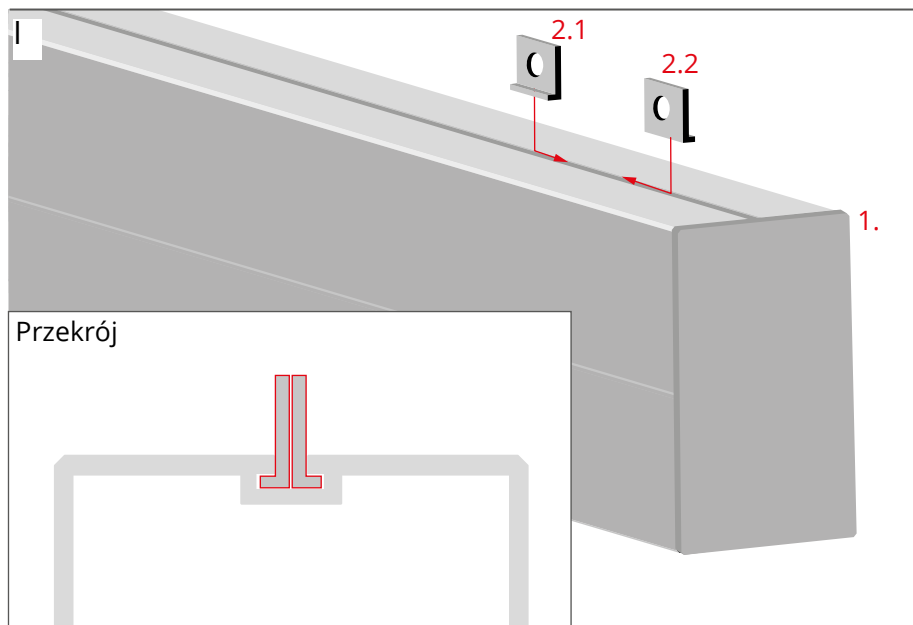


- 1. Oprawa oświetleniowa
  - 2.1 Zawieszka UCHO-ZM (element 2.1)
  - 2.2 Zawieszka UCHO-ZM (element 2.2)
  - 3. Blokada\*
  - 4. Zacisk\*
  - 5. Linka\*
  - 6. Zawieszka sufitowa\*
- } UCHO-ZM srebrna (ref. 42512), czarna (ref. 42525)

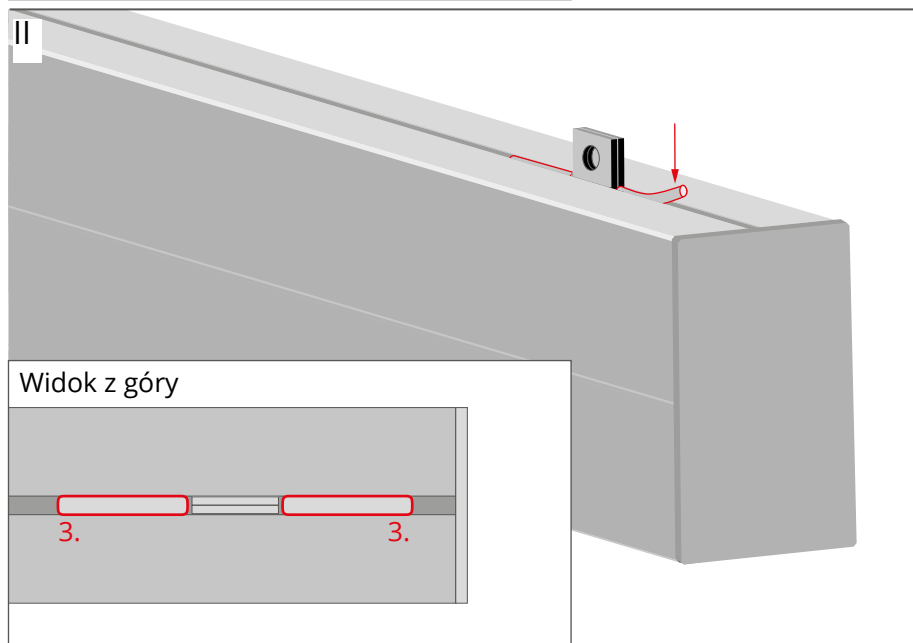
\*Pełen wybór akcesoriów i elektroniki dostępny jest na stronie [www.KlusDesign.pl](http://www.KlusDesign.pl)

**UWAGA!** Wszystkie taśmy LED powinny być podłączone do zasilacza 12 V lub 24 V.

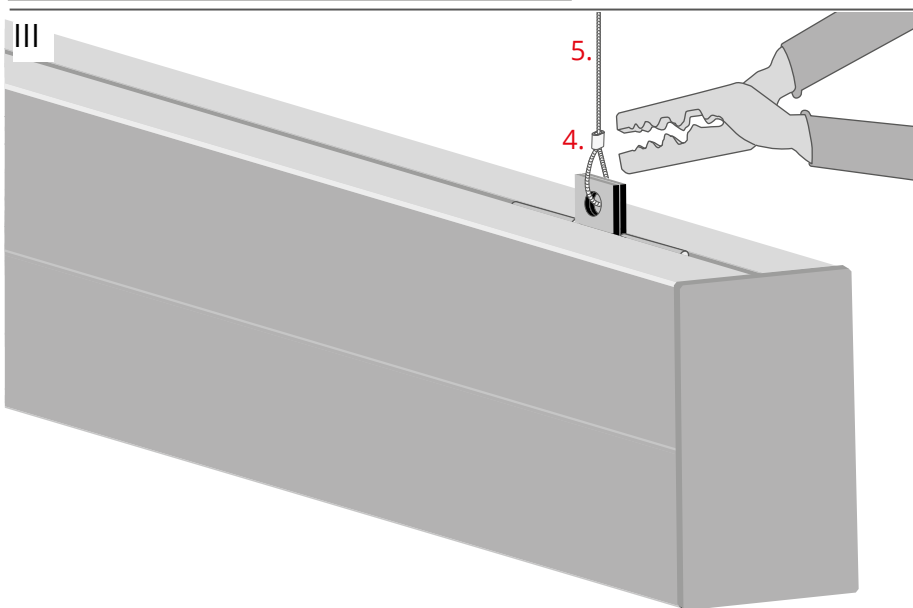
**WAŻNE:** Instrukcja nie pokazuje wszystkich możliwości montażu. Dodatkowe akcesoria powiązane z produktem wraz z instrukcjami montażu dostępne są na stronie [www.KlusDesign.pl](http://www.KlusDesign.pl). Rysunki profili i akcesoriów w instrukcji są uproszczone i tylko w przybliżeniu oddają rzeczywiste kształty.



Włóż oba elementy zawieszki UCHO-ZM (2.1, 2.2) w kanał na grzbiecie oprawy oświetleniowej (1).



Włóż obie blokady (3) w kanał tak by zawieszka została unieruchomiona w porządnym miejscu.



Przeprowadź linkę (5) przez zacisk (4), otwór w zawieszce i ponownie przez zacisk. Użyj np. zaciskarki żeby zagnieść zacisk i zamknąć tak utworzoną pętlę.

IV

Zawieś oprawę oświetleniową (1)  
na zawieszkach sufitowych (6).

