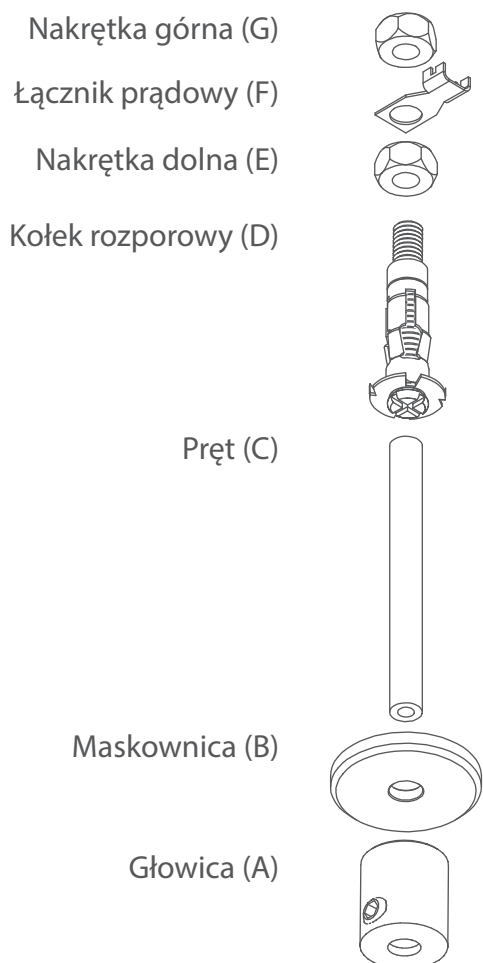


Części niezbędne do złożenia i wykorzystania zawieszki W-KG

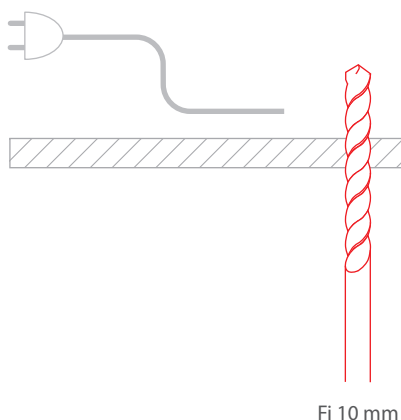


Elementy niezbędne przy czynnościach montażowych:

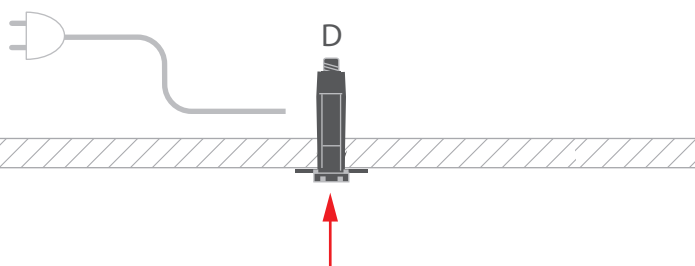
- klucz ampulowy
- wiertarka
- ściągacz do kołków rozporowych

UWAGA! Lista produktów, z którymi współpracują wybrane akcesoria dostępna jest na stronie klusdesign.pl.

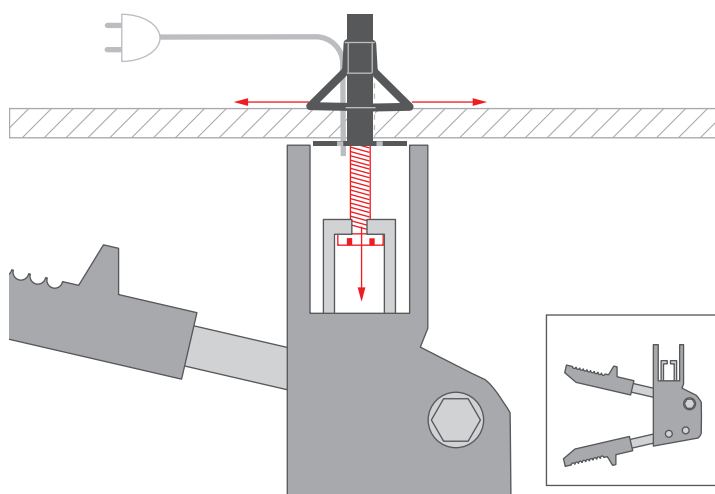
1. Wywierć otwór o średnicy 10 mm w suficie kartonowo-gipsowym. Będzie do niego dochodził przewód z jednym biegunem prądu.



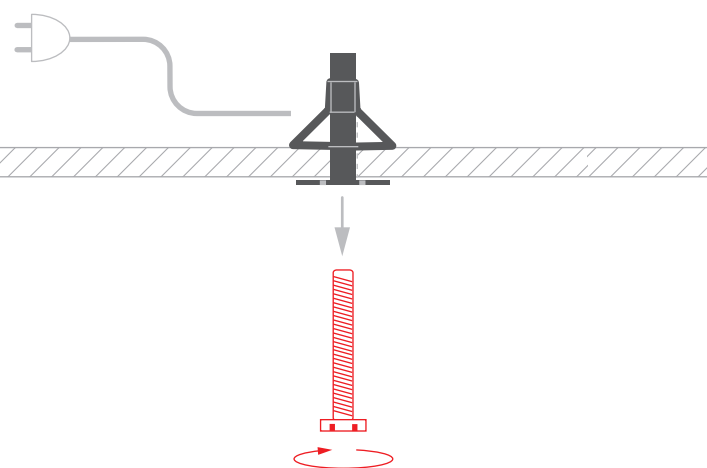
2. Wsuń kołek rozporowy (D) w otwór.



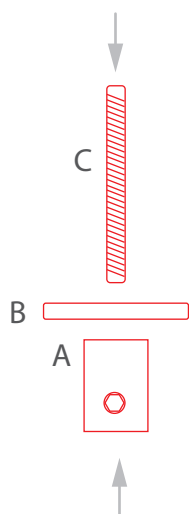
3. Wyciągając śrubę dedykowanym ściągaczem do kołków rozporowych doprowadź do rozwarcia koszyka. W ten sposób kołek zablokuje się w suficie.



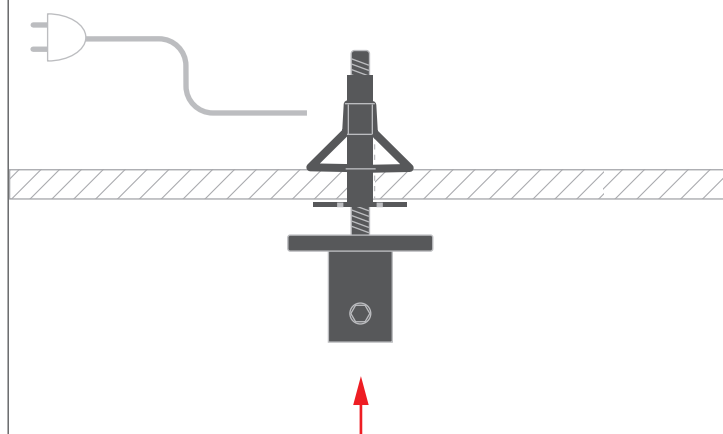
4. Wykręć śrubę w kołku rozporowym.



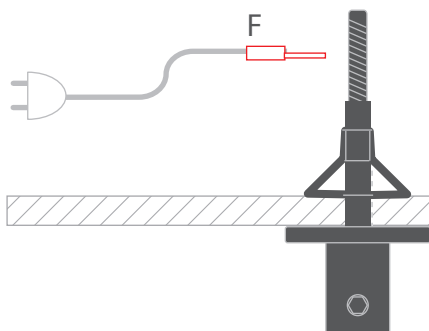
5. Złóż ze sobą: pręt (C), maskownicę (B) i głowicę (A).



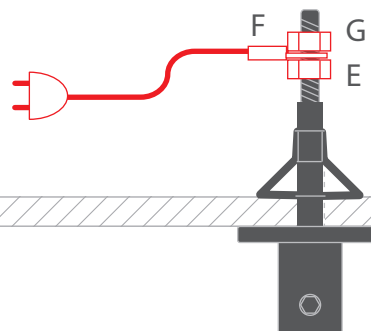
6. Zamontuj całość w kołku rozporowym tak by maskownica przylegała ciasno do sufitu.



7. Umieść łącznik prądowy (F) na przewodzie.



8. Nałóż na pręt nakrętkę dolną (E), następnie łącznik prądowy (F) i nakrętkę górną (G). Łącznik powinien być ciasno skręcony między nakrętkami.



9. Zamontuj gwintowany pręt od oprawy w głowicy. Zablokuj go dokręcając docisk głowicy kluczem imbusowym.

