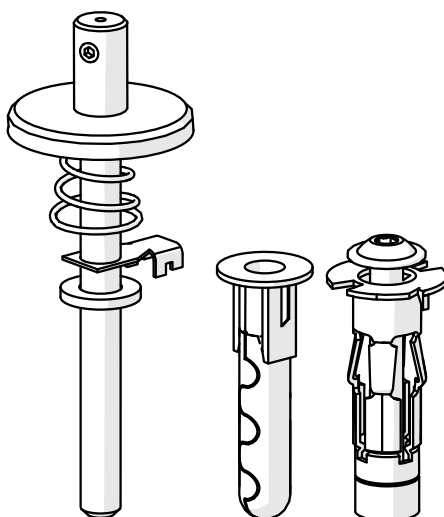
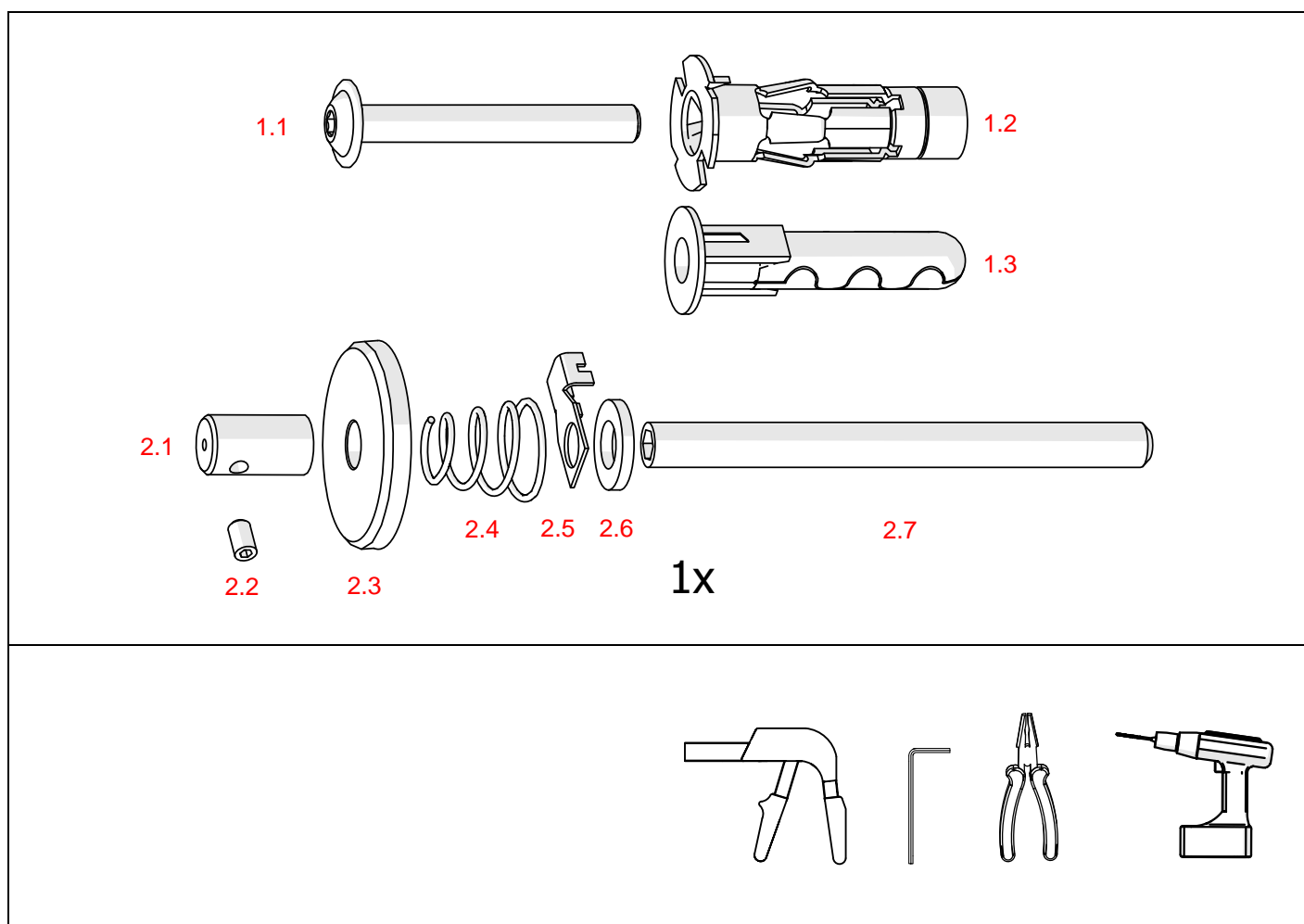


## Zawieszka FI-8-KGM-Z

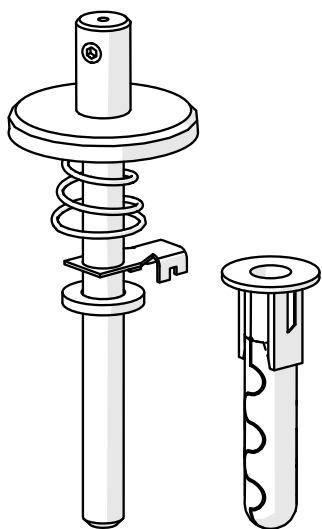




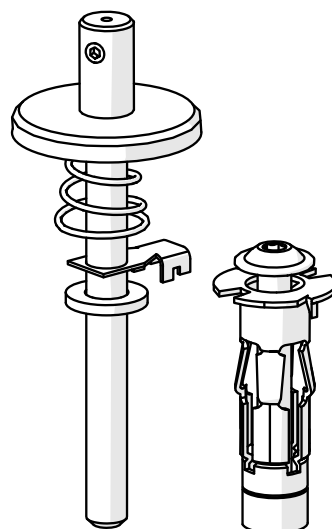
Zawieszka FI-8-KGM-Z (ref. C20013)

- 1.1 Śruba M6x45
- 1.2 Kołek M6x37 Molly
- 1.3 Kołek rozporowy M6x60
- 2.1 Łącznik przewodnikowy
- 2.2 Wkręt dociskowy M3x5
- 2.3 Maskownica zaczepu
- 2.4 Sprężyna stożkowa
- 2.5 Łącznik prądowy fi-6
- 2.6 Podkładka M6
- 2.7 Wkręt dociskowy M6x70

**WAŻNE:** Instrukcja nie pokazuje wszystkich możliwości montażu. Dodatkowe akcesoria powiązane z produktem wraz z instrukcjami montażu dostępne są na stronie [www.KlusDesign.pl](http://www.KlusDesign.pl). Rysunki profili i akcesoriów w instrukcji są uproszczone i tylko w przybliżeniu oddają rzeczywiste kształty.

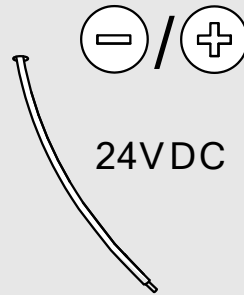


**1**

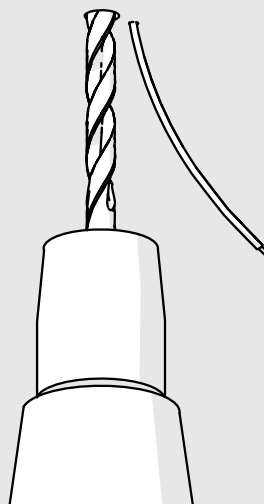
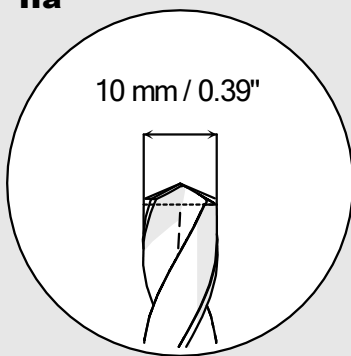


**8**

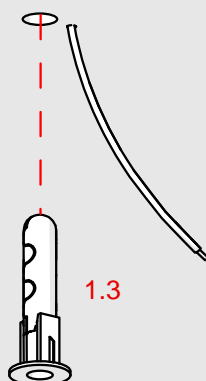
**Ia**



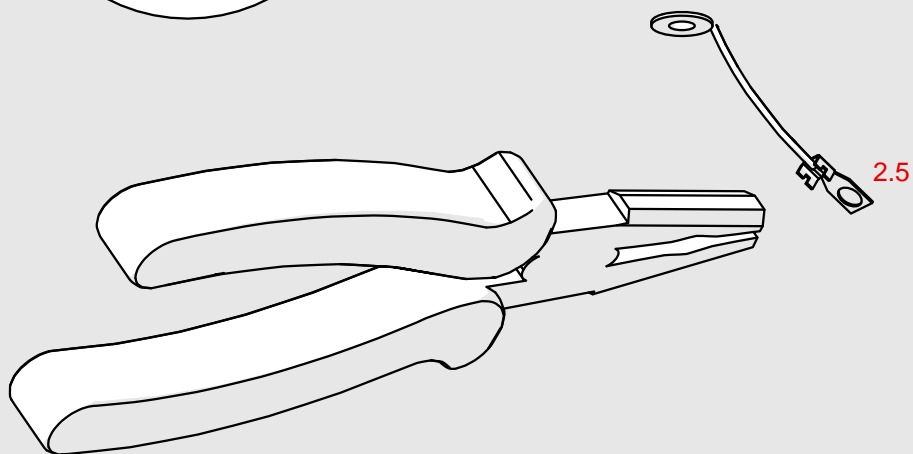
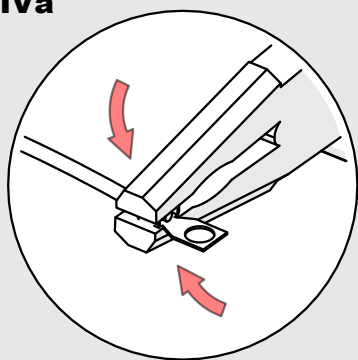
**Ila**



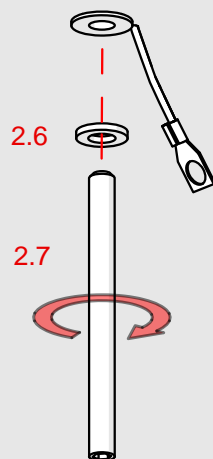
**IIIa**



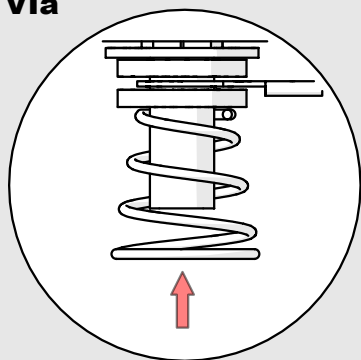
**IVa**



**Va**



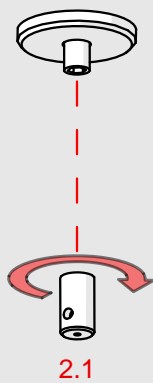
**Vla**



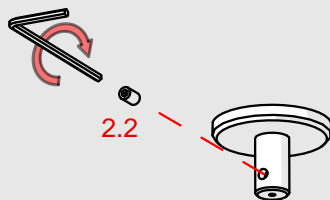
**VIIa**



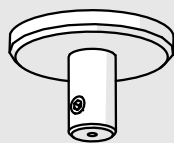
**VIIIa**



**IXa**

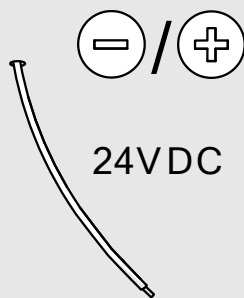


**Xa**

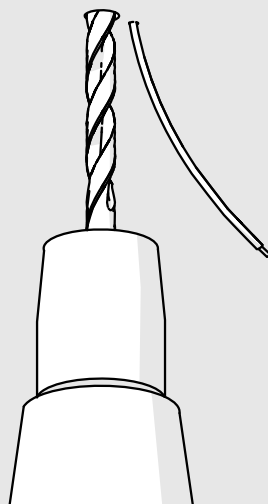
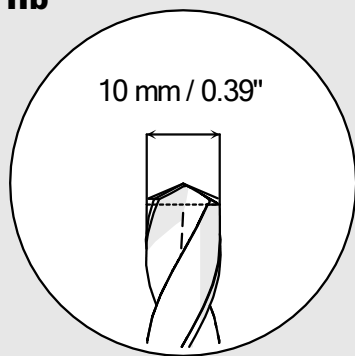




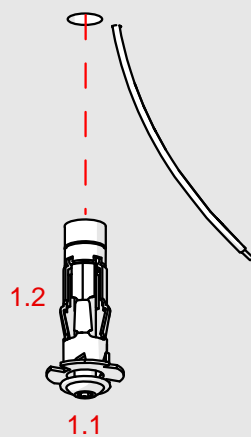
**Ib**



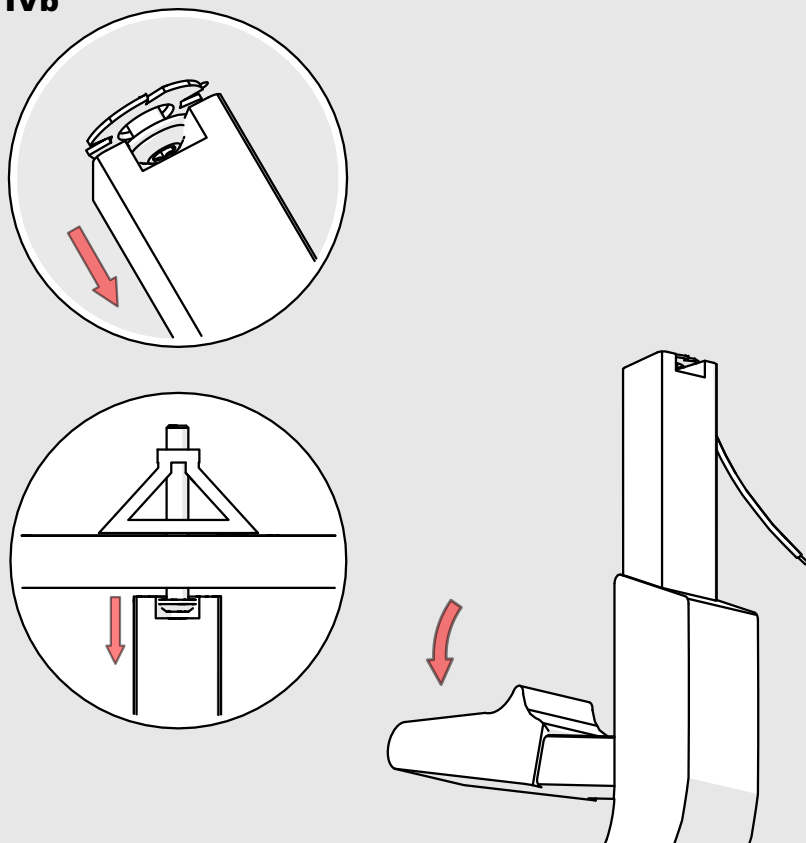
**IIb**



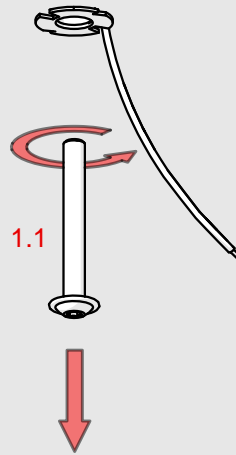
**IIIb**



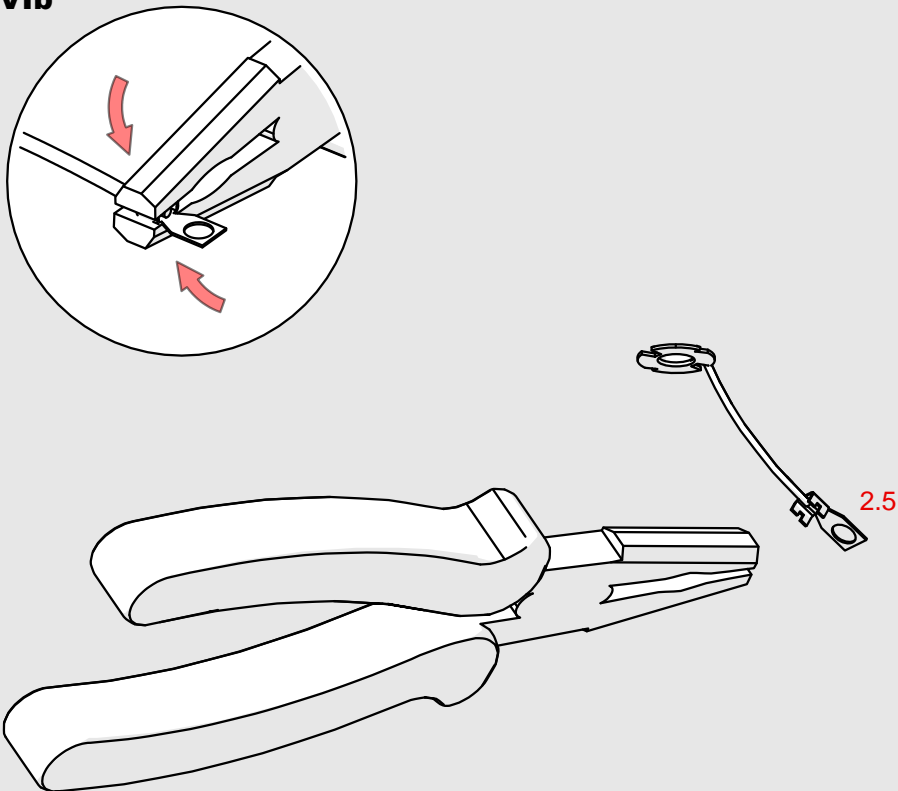
**IVb**



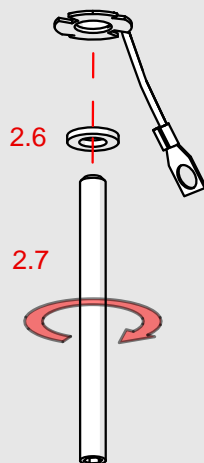
**Vb**



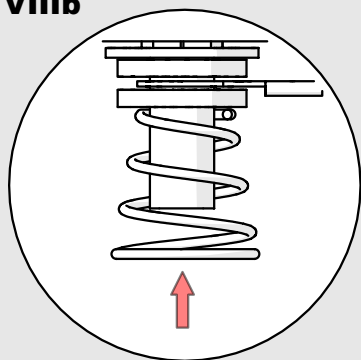
**VIb**



**VIIb**



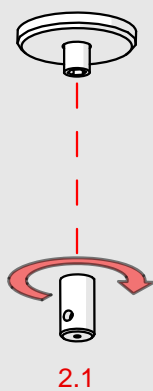
**VIIIb**



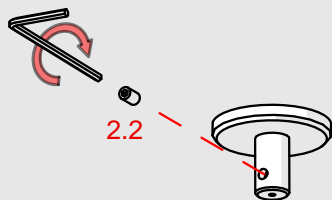
**IXb**



**Xb**



**XIb**



**XIIb**

