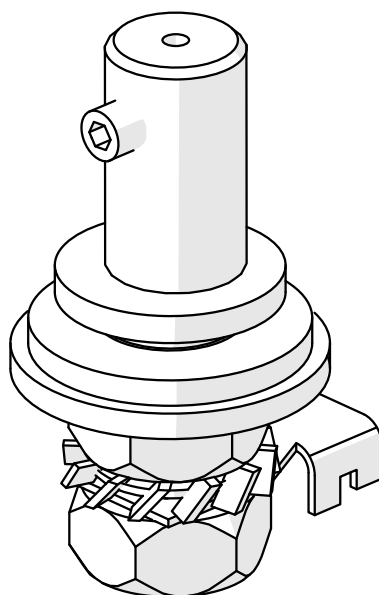
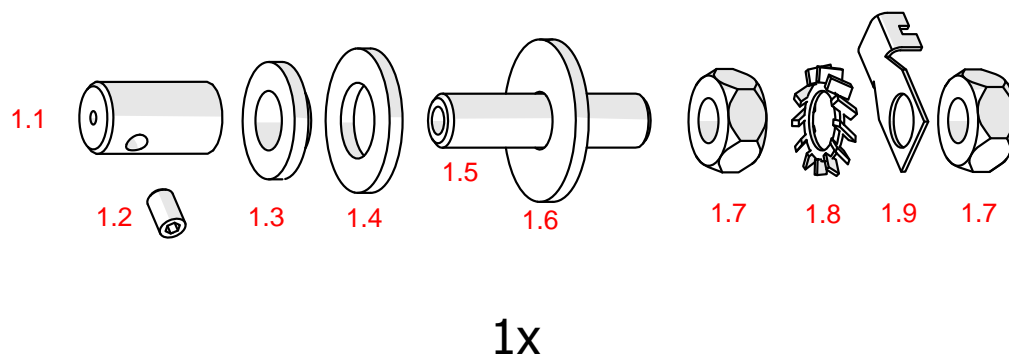
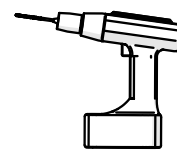


Zawieszka FI-8-LIN-BOX-Z





NIE ZAWIERA

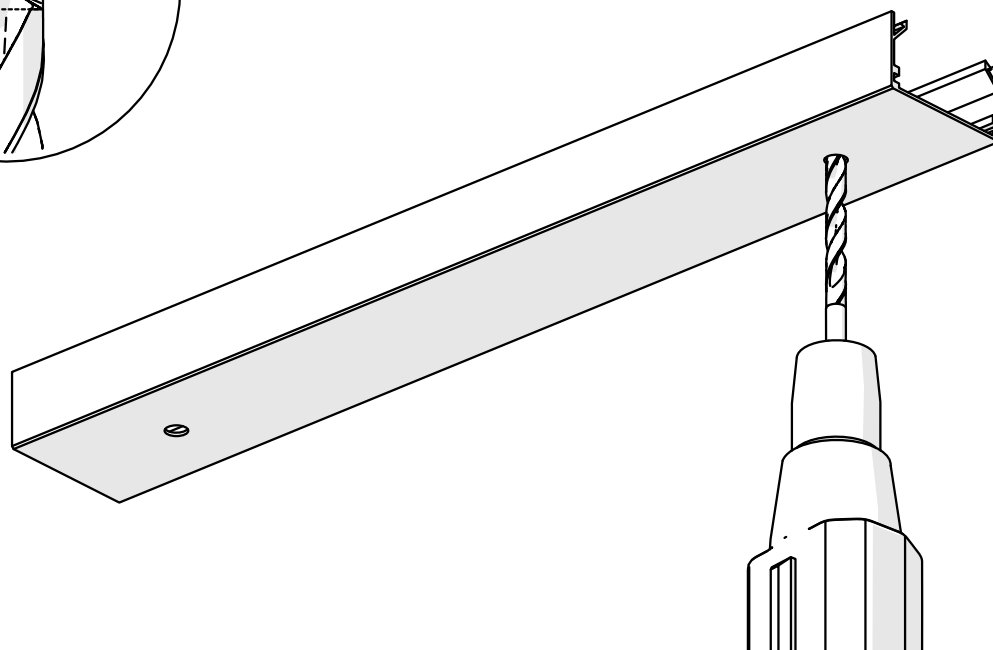
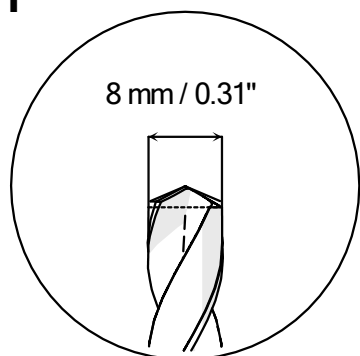


Zawieszka FI-8-LIN-BOX-Z (ref. C28265)

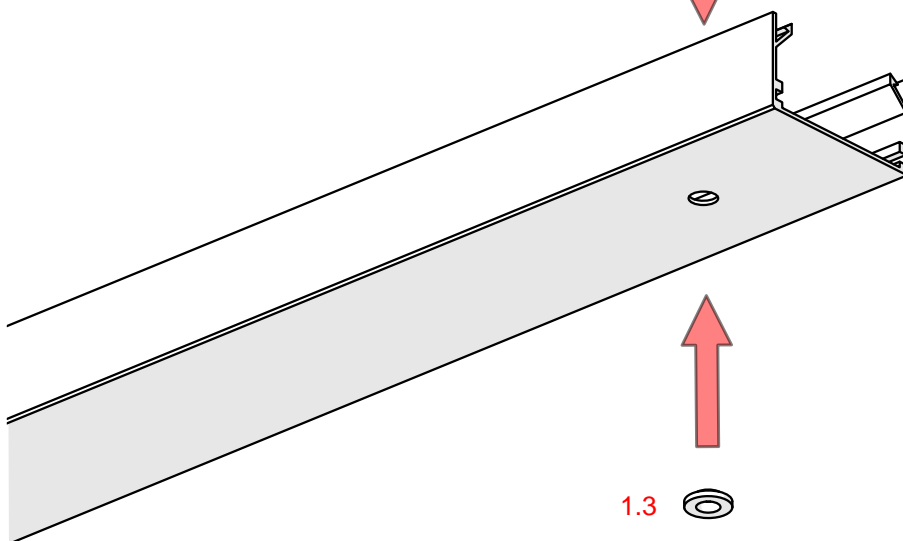
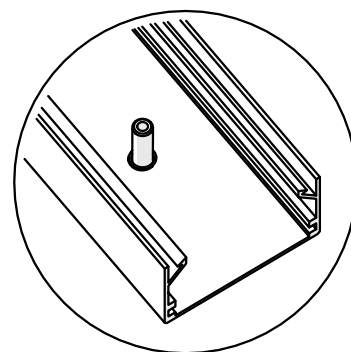
- 1.1 Łącznik przewodnikowy
- 1.2 Wkręt dociskowy M3x5
- 1.3 Tuleja
- 1.4 Podkładka M8
- 1.5 Pręt przelotowy
- 1.6 Podkładka M6
- 1.7 Nakrętka M6
- 1.8 Podkładka ząbkowana M6
- 1.9 Łącznik prądowy fi-6

WAŻNE: Instrukcja nie pokazuje wszystkich możliwości montażu. Dodatkowe akcesoria powiązane z produktem wraz z instrukcjami montażu dostępne są na stronie www.KlusDesign.pl. Rysunki profili i akcesoriów w instrukcji są uproszczone i tylko w przybliżeniu oddają rzeczywiste kształty.

I



II

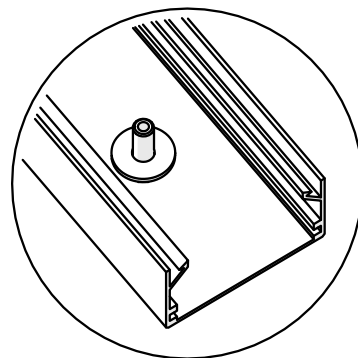
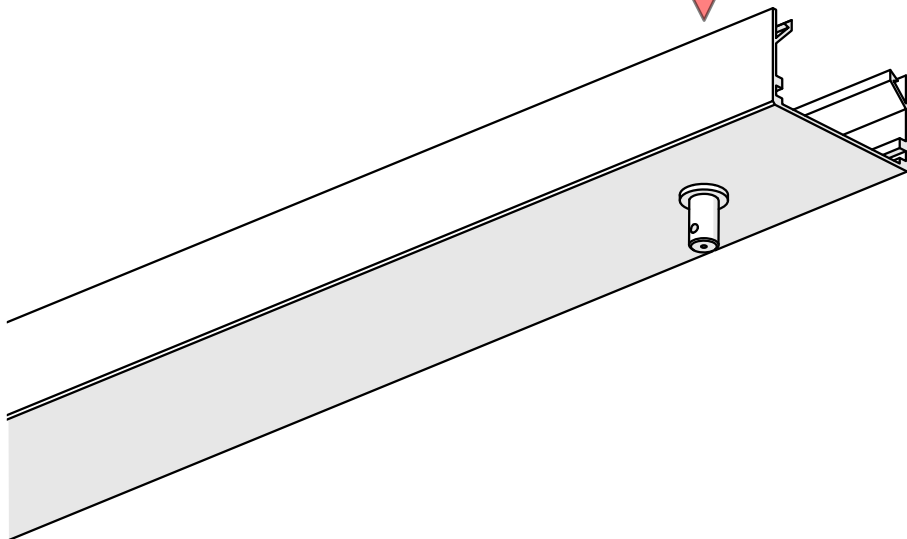


III

1.6



1.4



IV

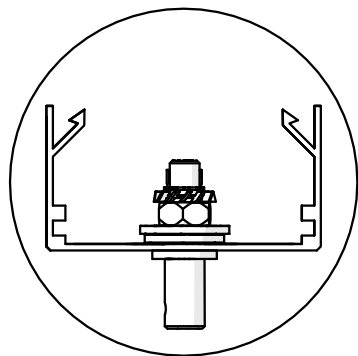
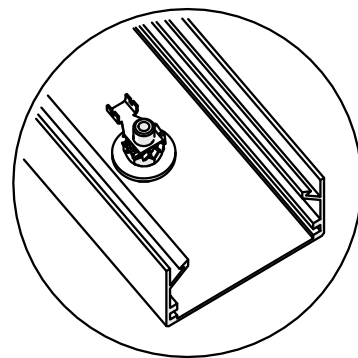
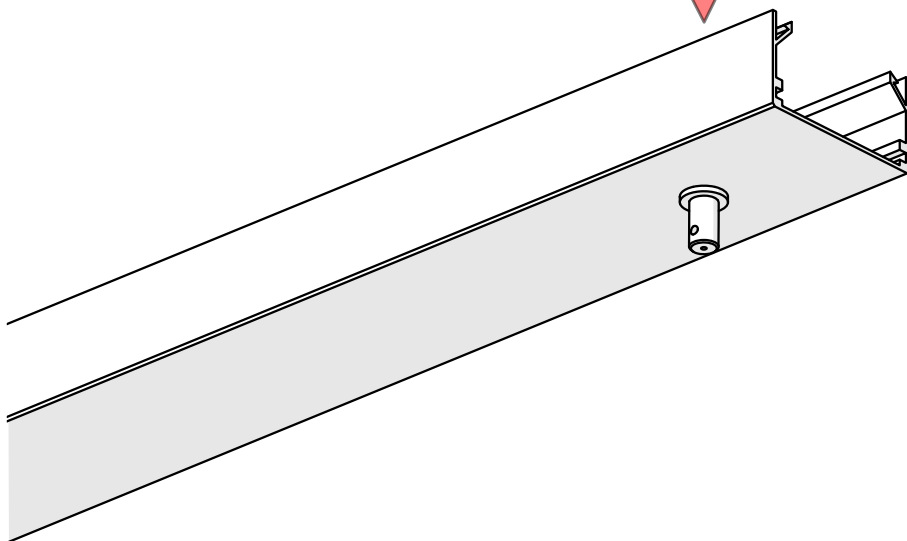
1.9



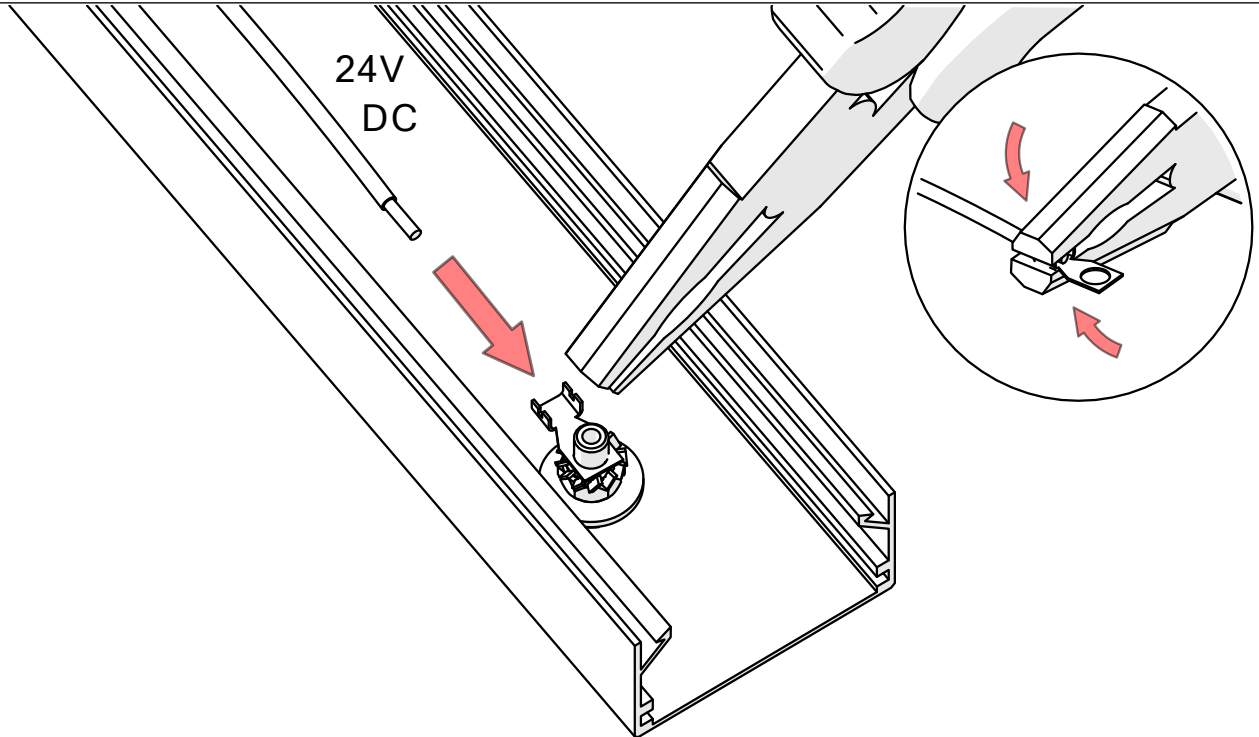
1.8



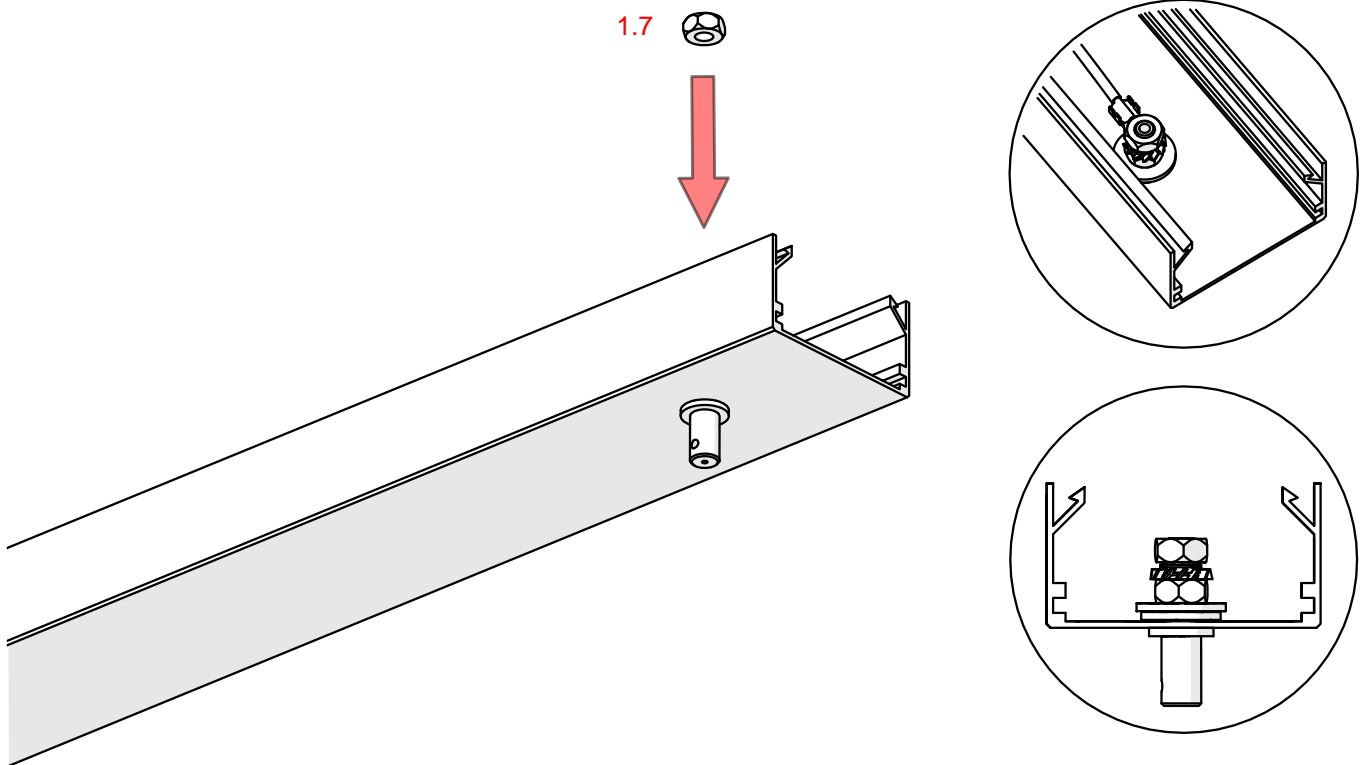
1.7



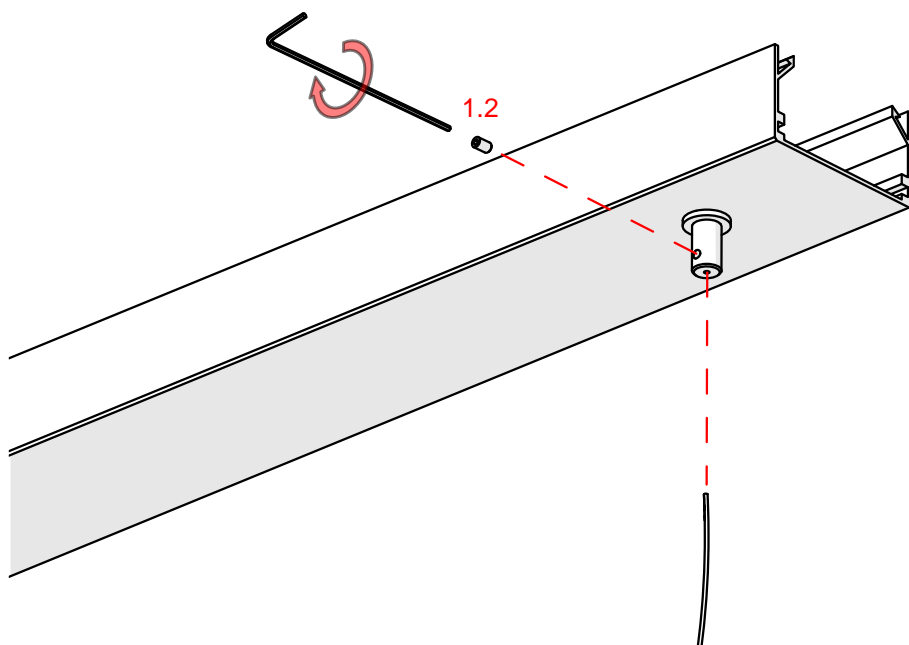
V



VI



VII



VIII

