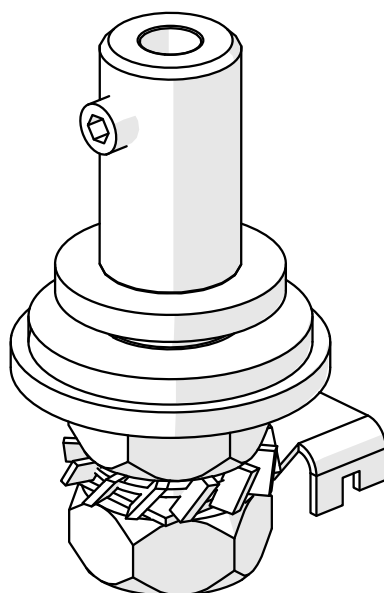
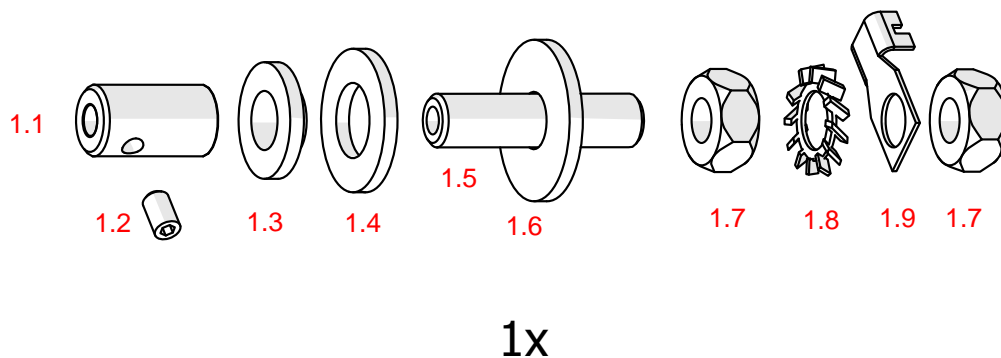
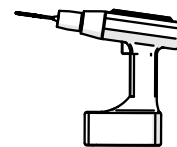
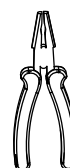


Zawieszka FI-8-PRET-BOX-Z





NIE ZAWIERA

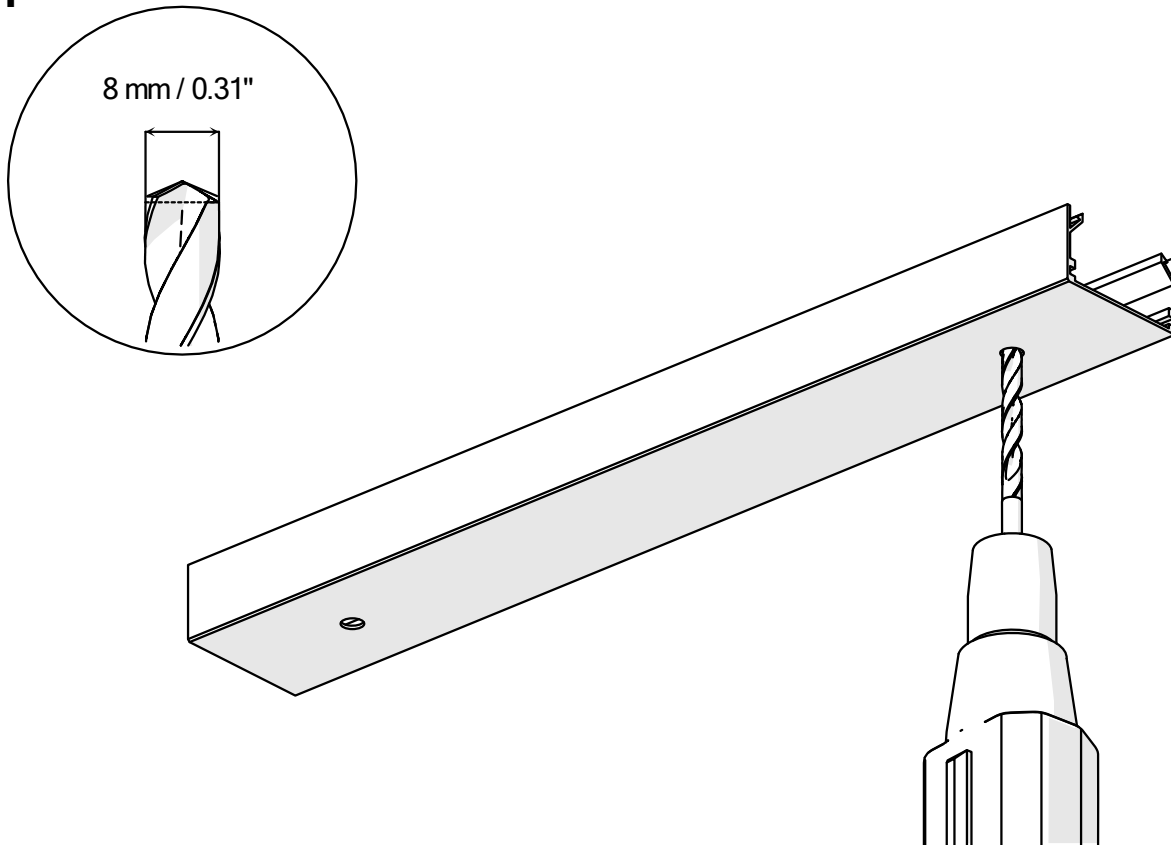


Zawieszka FI-8-PRET-BOX-Z (ref. C28264)

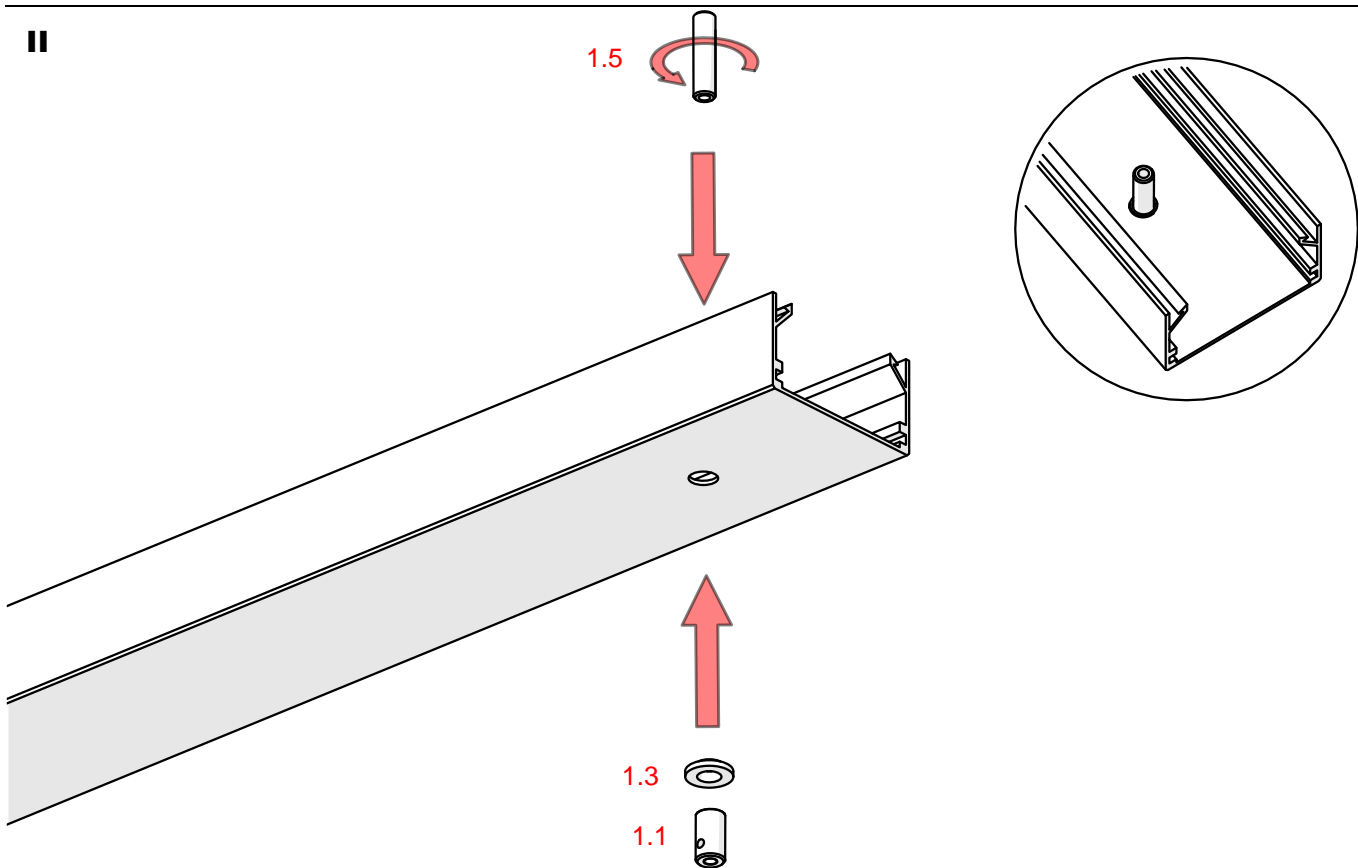
- 1.1 łącznik przewodnikowy
- 1.2 Wkręt dociskowy M3x5
- 1.3 Tuleja
- 1.4 Podkładka M8
- 1.5 Pręt przelotowy
- 1.6 Podkładka M6
- 1.7 Nakrętka M6
- 1.8 Podkładka ząbkowana M6
- 1.9 łącznik prądowy fi-6

WAŻNE: Instrukcja nie pokazuje wszystkich możliwości montażu. Dodatkowe akcesoria powiązane z produktem wraz z instrukcjami montażu dostępne są na stronie www.KlusDesign.pl. Rysunki profili i akcesoriów w instrukcji są uproszczone i tylko w przybliżeniu oddają rzeczywiste kształty.

I



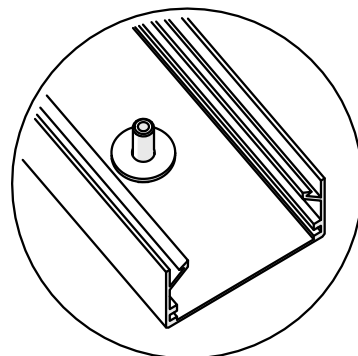
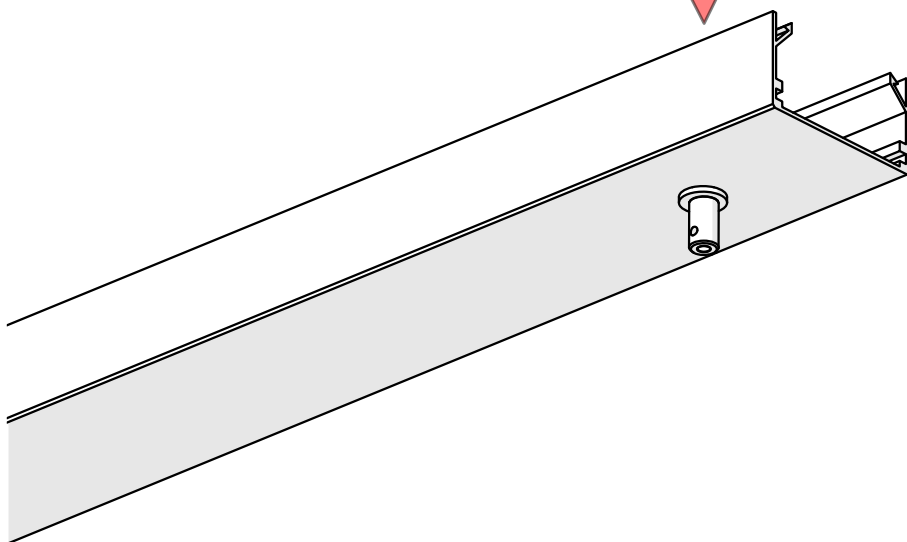
II



III

1.6 

1.4 

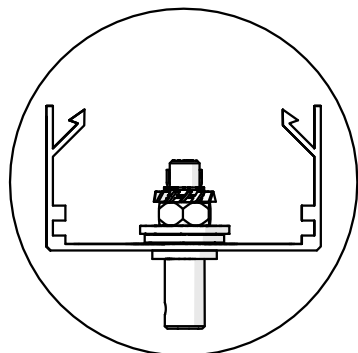
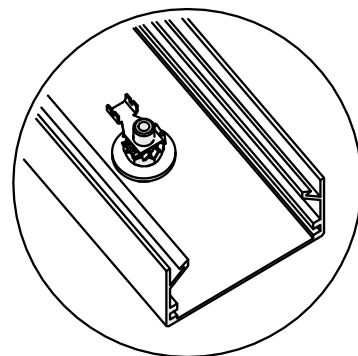
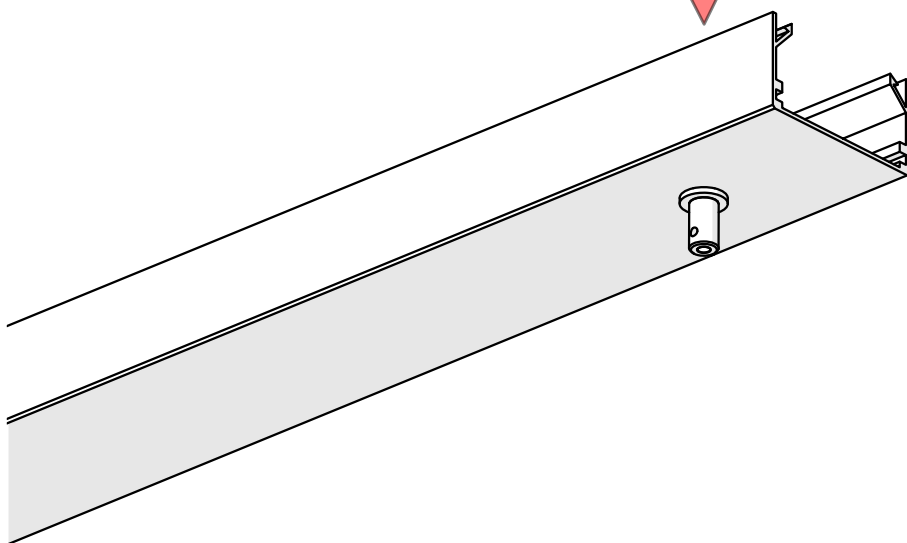


IV

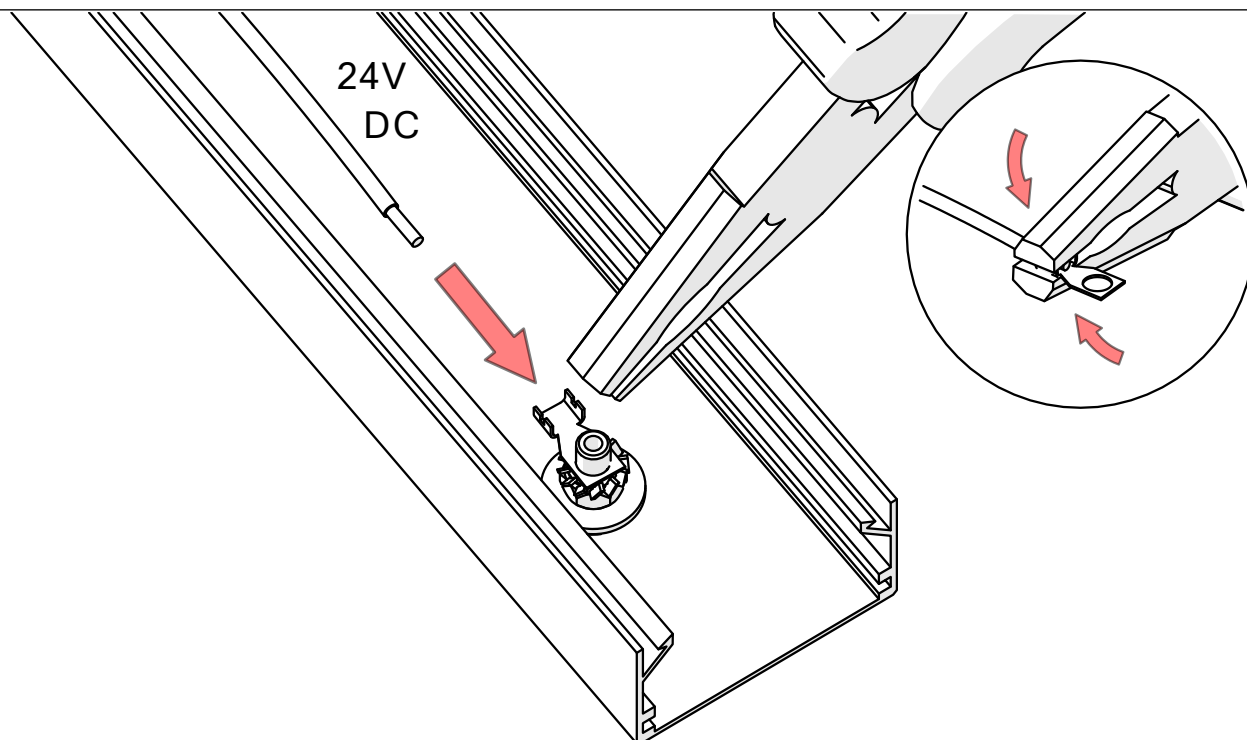
1.9 

1.8 

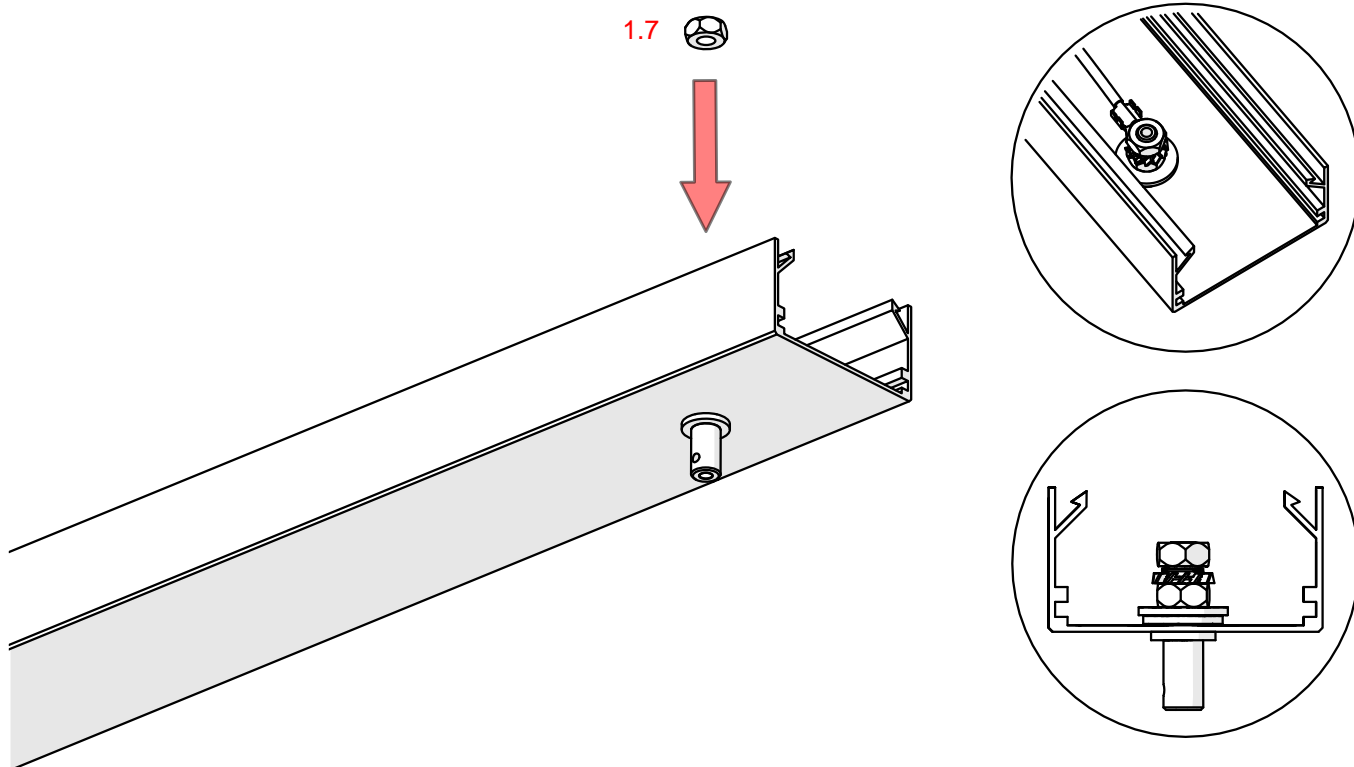
1.7 



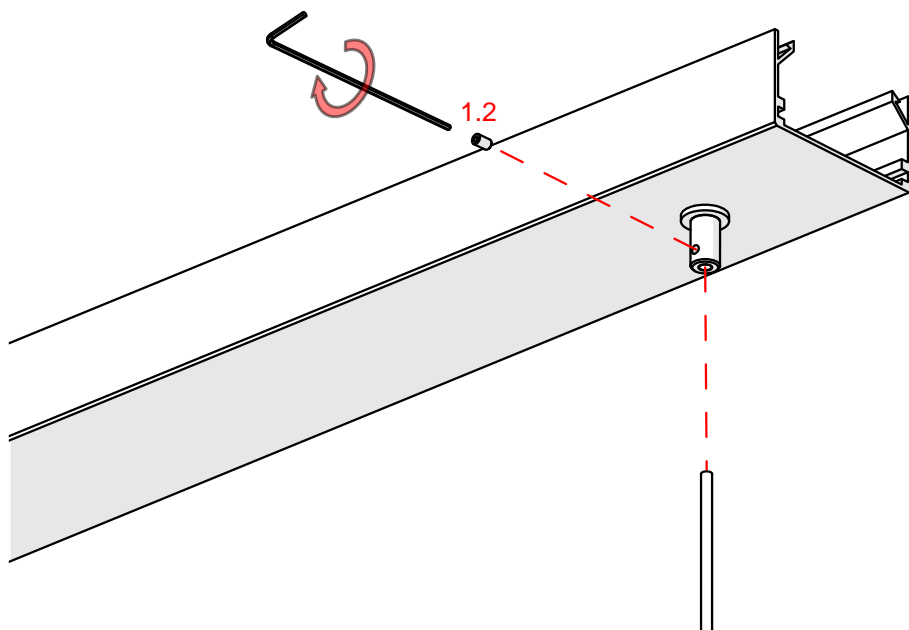
V



VI



VII



VIII

