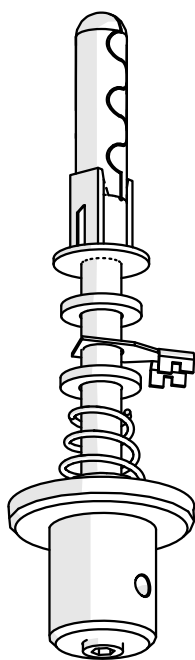
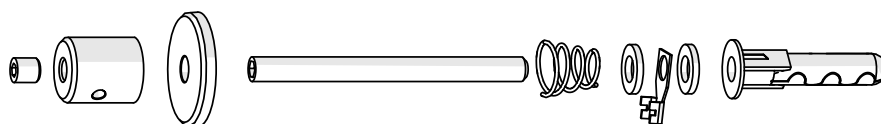
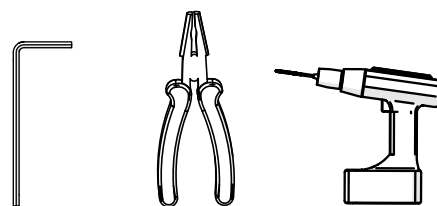


Zawieszka P-M-Z





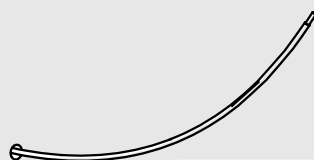
1x



Zawieszka P-M-Z (ref. 00097)

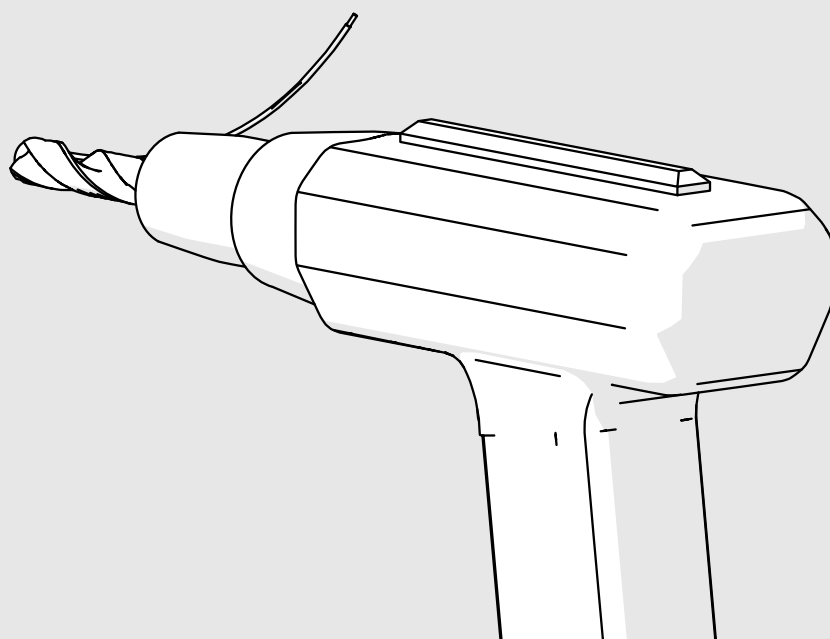
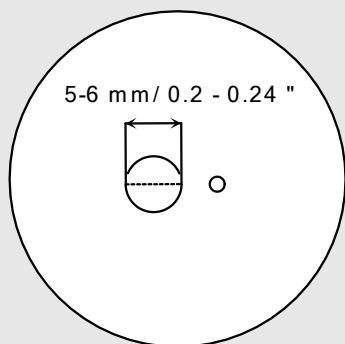
WAŻNE: Instrukcja nie pokazuje wszystkich możliwości montażu. Dodatkowe akcesoria powiązane z produktem wraz z instrukcjami montażu dostępne są na stronie www.KlusDesign.pl. Rysunki profili i akcesoriów w instrukcji są uproszczone i tylko w przybliżeniu oddają rzeczywiste kształty.

I

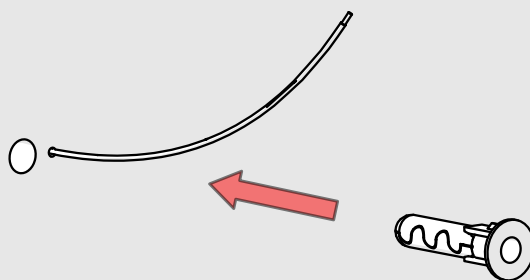


12/24 V

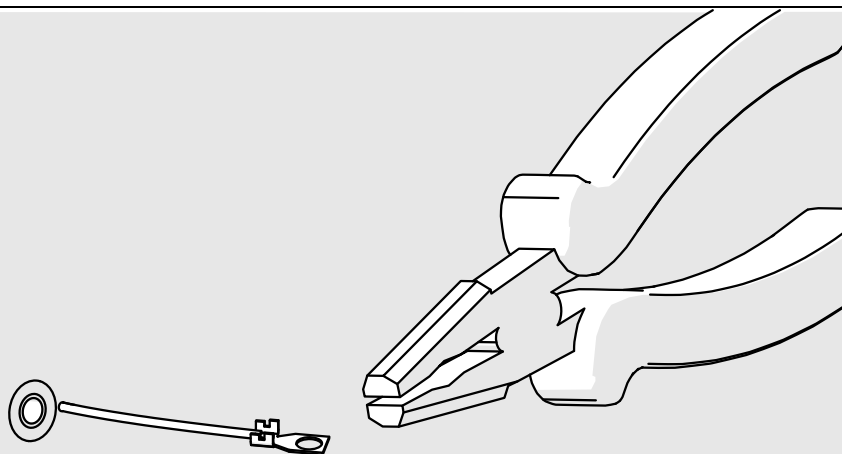
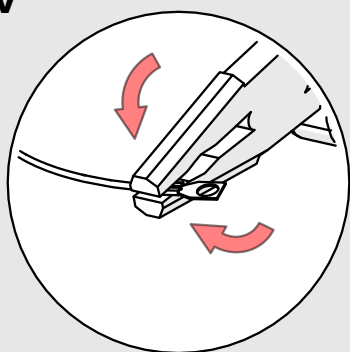
II



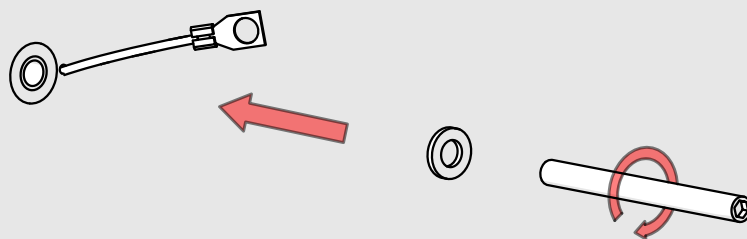
III



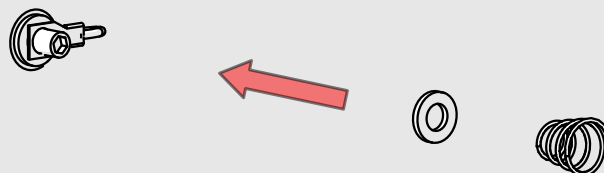
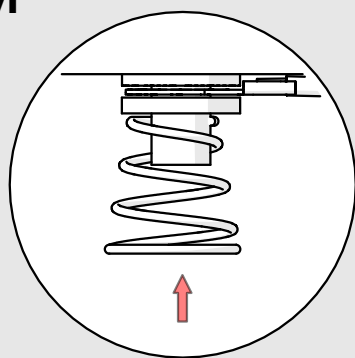
IV



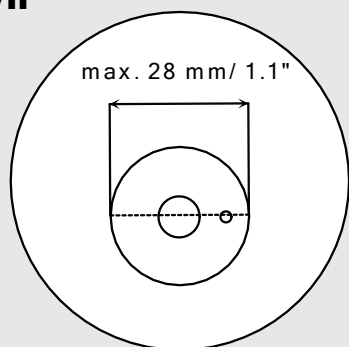
V



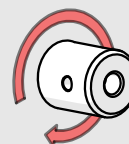
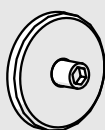
VI



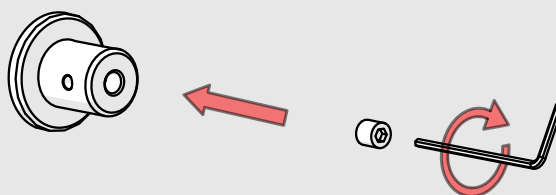
VII



VIII



IX



X

