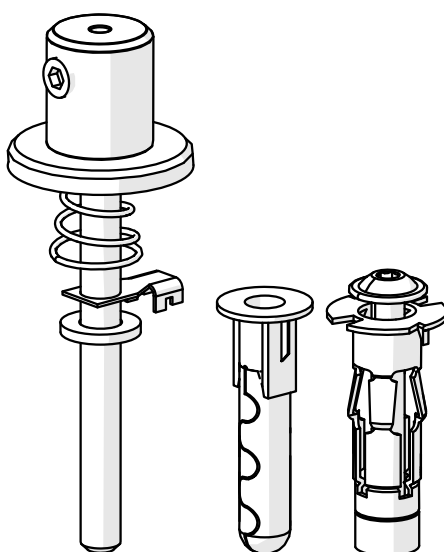
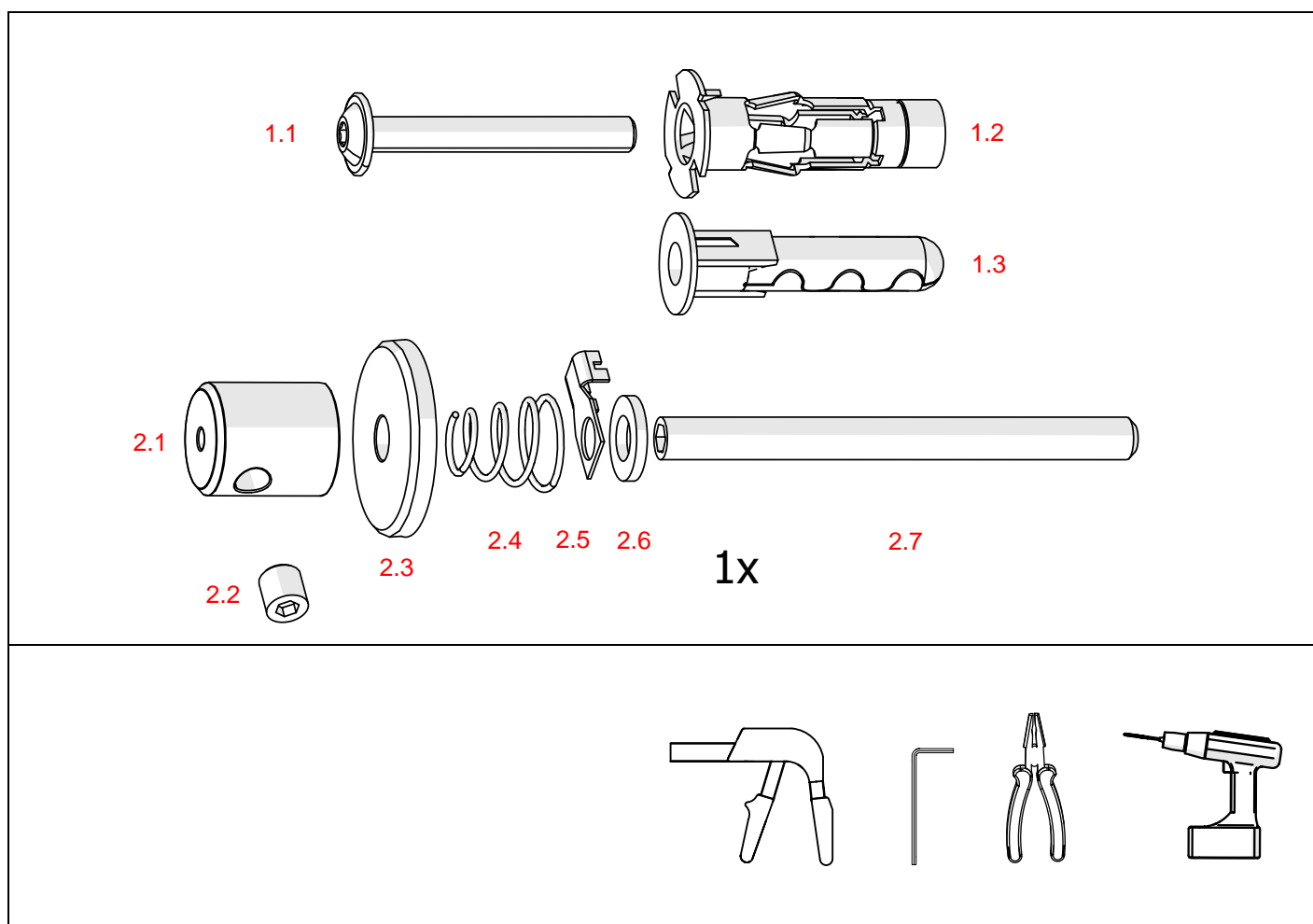


Zawieszka W-KGM-Z

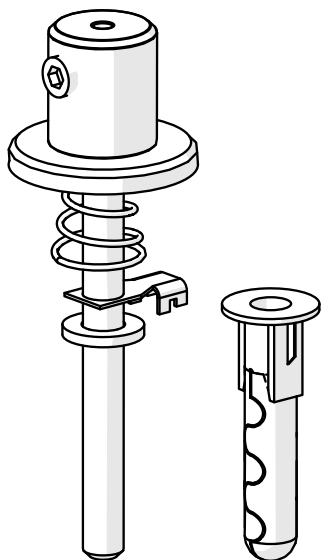




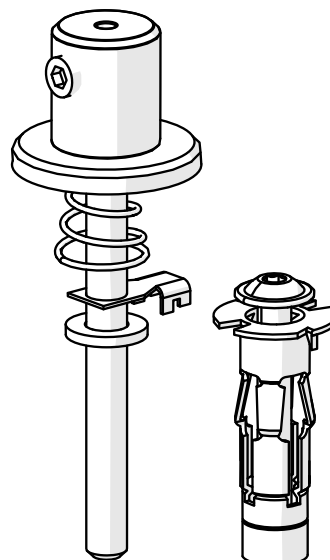
Zawieszka W-KGM-Z (ref. C20012)

- 1.1 Śruba M6x45
- 1.2 Kołek M6x37 Molly
- 1.3 Kołek rozporowy M6x60
- 2.1 Zaczep wzdłużny
- 2.2 Wkręt dociskowy M6x6
- 2.3 Maskownica zaczepu
- 2.4 Sprężyna stożkowa
- 2.5 Łącznik prądowy fi-6
- 2.6 Podkładka M6
- 2.7 Wkręt dociskowy M6x70

WAŻNE: Instrukcja nie pokazuje wszystkich możliwości montażu. Dodatkowe akcesoria powiązane z produktem wraz z instrukcjami montażu dostępne są na stronie www.KlusDesign.pl. Rysunki profili i akcesoriów w instrukcji są uproszczone i tylko w przybliżeniu oddają rzeczywiste kształty.

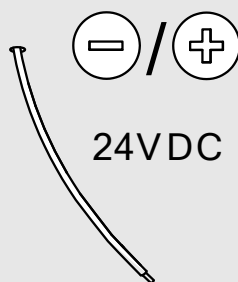


1

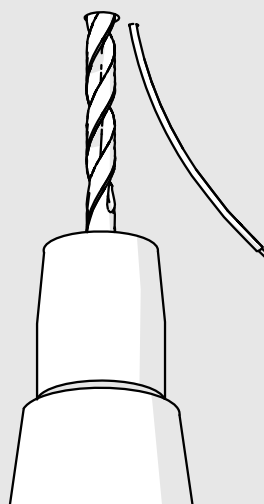
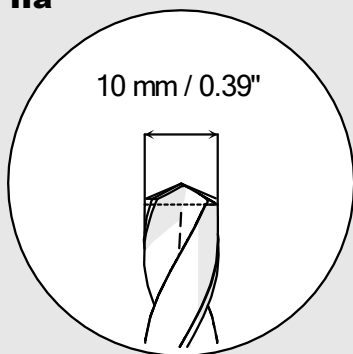


8

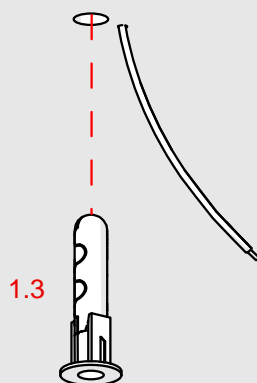
Ia



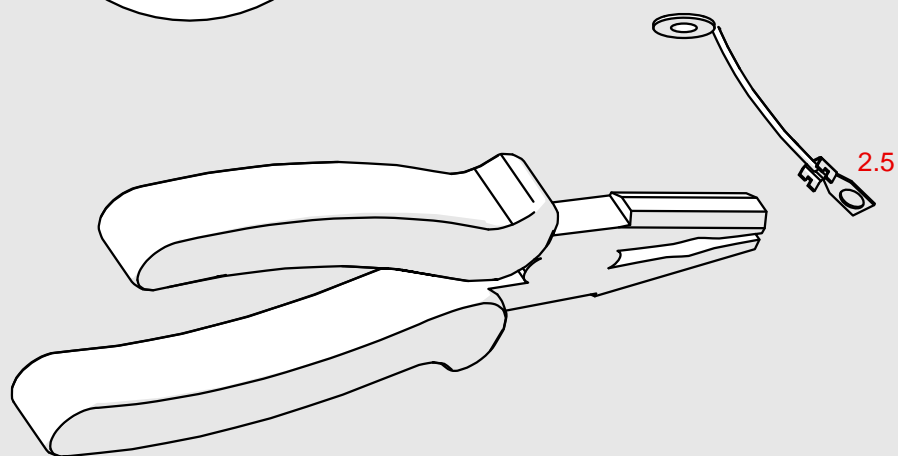
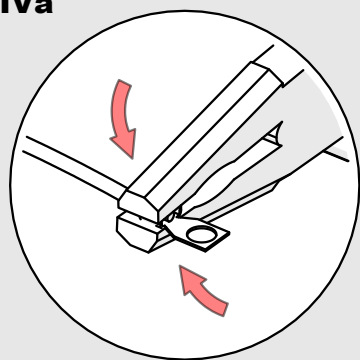
Ila



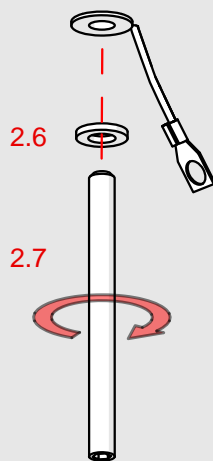
IIIa



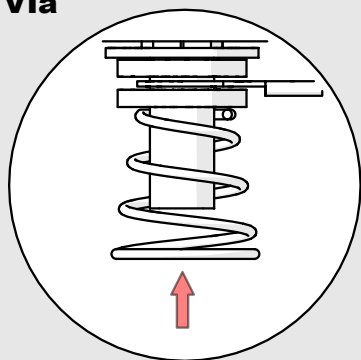
IVa



Va



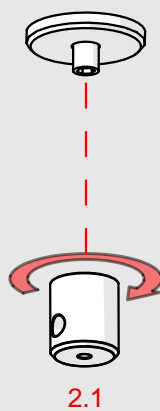
Vla



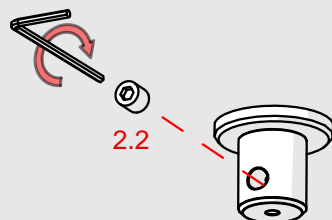
VIIa



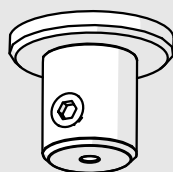
VIIIa



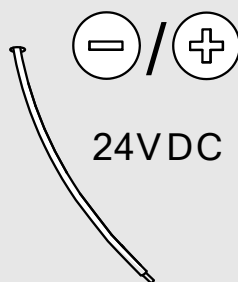
IXa



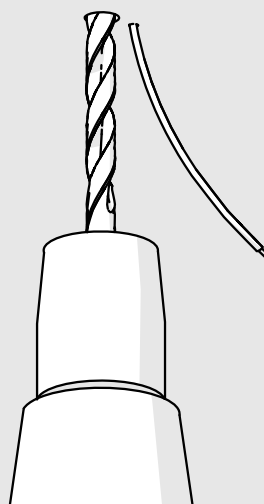
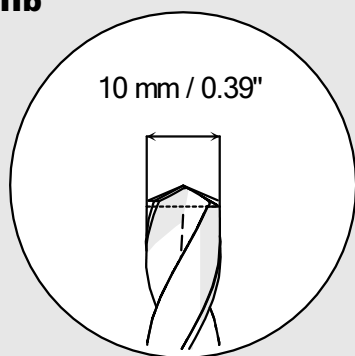
Xa



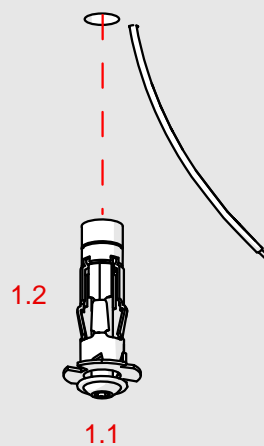
Ib



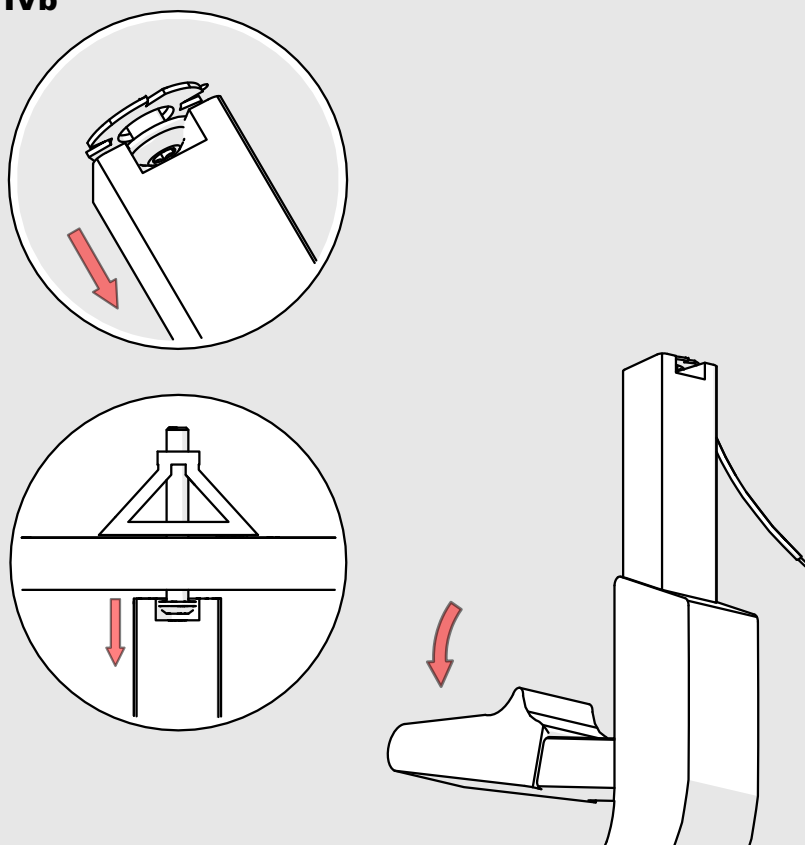
IIb



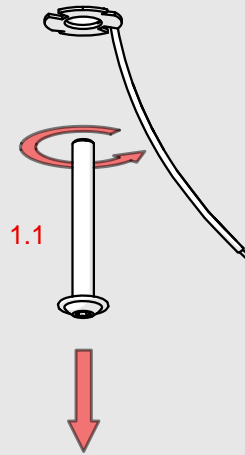
IIIb



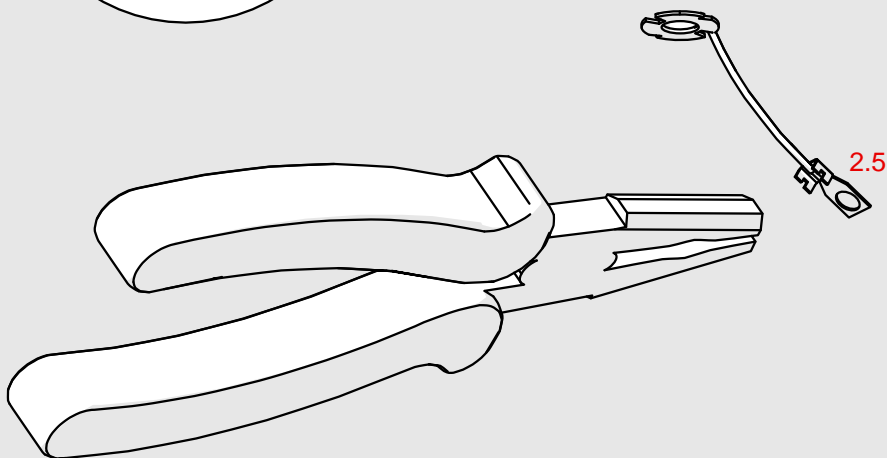
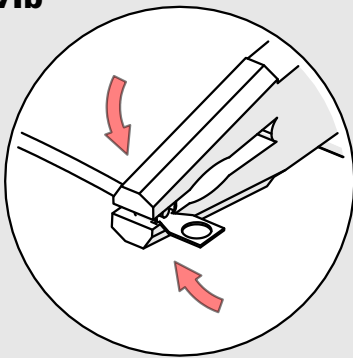
IVb



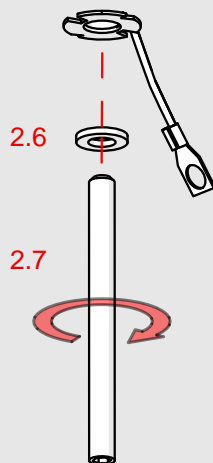
Vb



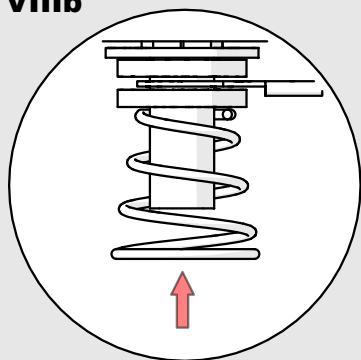
Vlb



VIIb



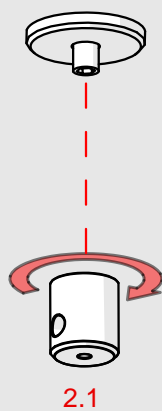
VIIIb



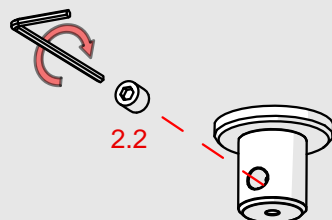
IXb



Xb



XIb



XIIb

