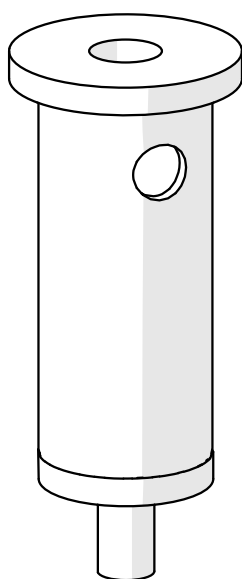
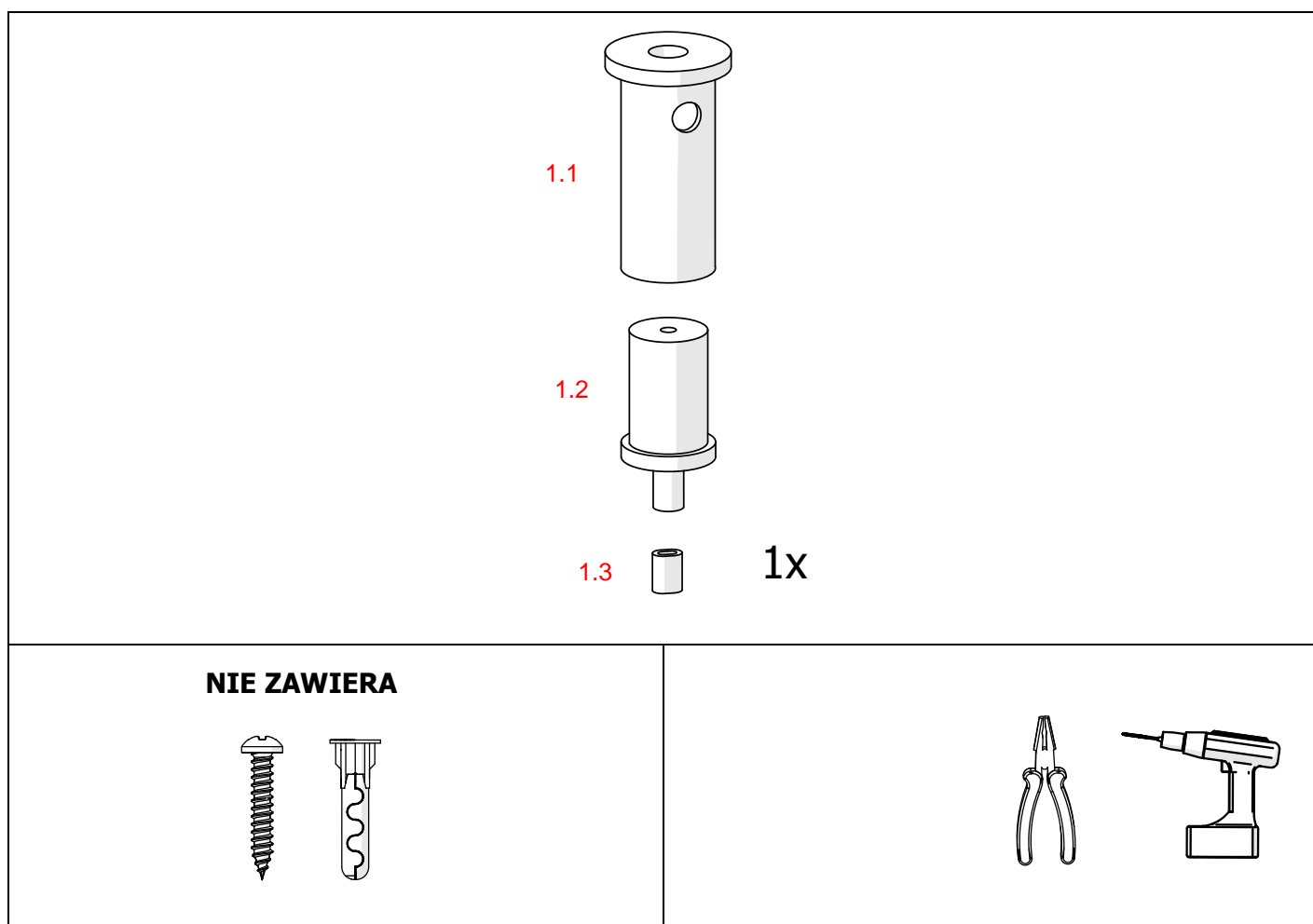


Zestaw mocowań RG-3





Zestaw mocowań RG-3 (ref. C28138)

1.1 Uchwyt stropowy linki

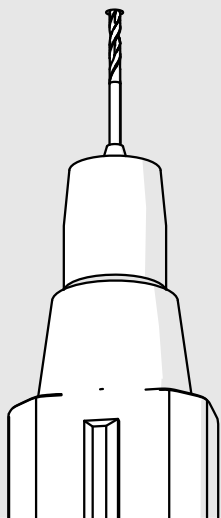
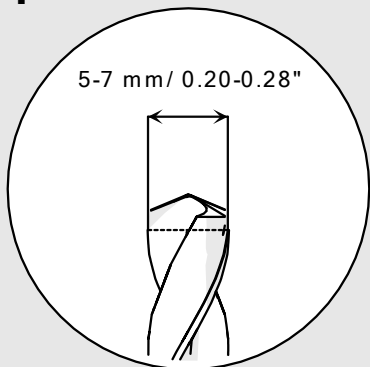
1.2 Blokada linki

1.3 Tulejka na linkę

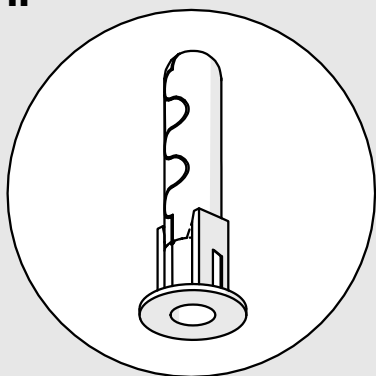
WAŻNE: Instrukcja nie pokazuje wszystkich możliwości montażu. Dodatkowe akcesoria powiązane z produktem wraz z instrukcjami montażu dostępne są na stronie www.KlusDesign.pl. Rysunki profili i akcesoriów w instrukcji są uproszczone i tylko w przybliżeniu oddają rzeczywiste kształty.

I

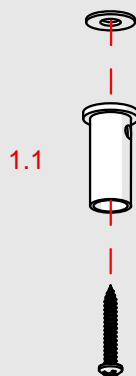
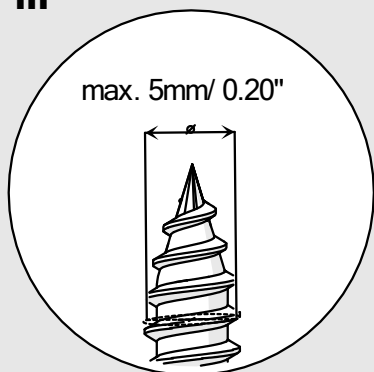
5-7 mm / 0.20-0.28"



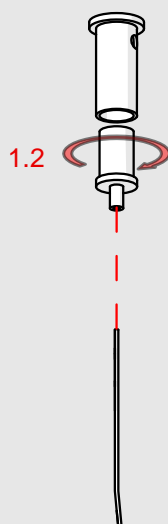
II



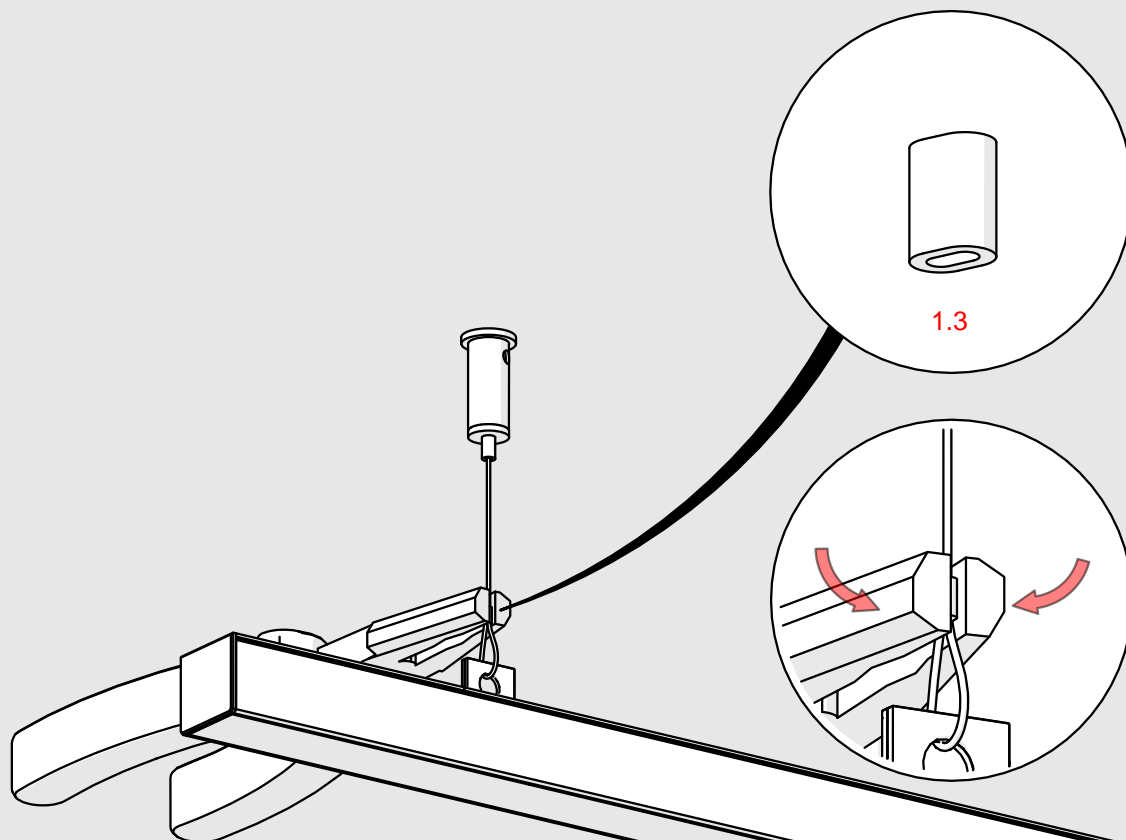
III



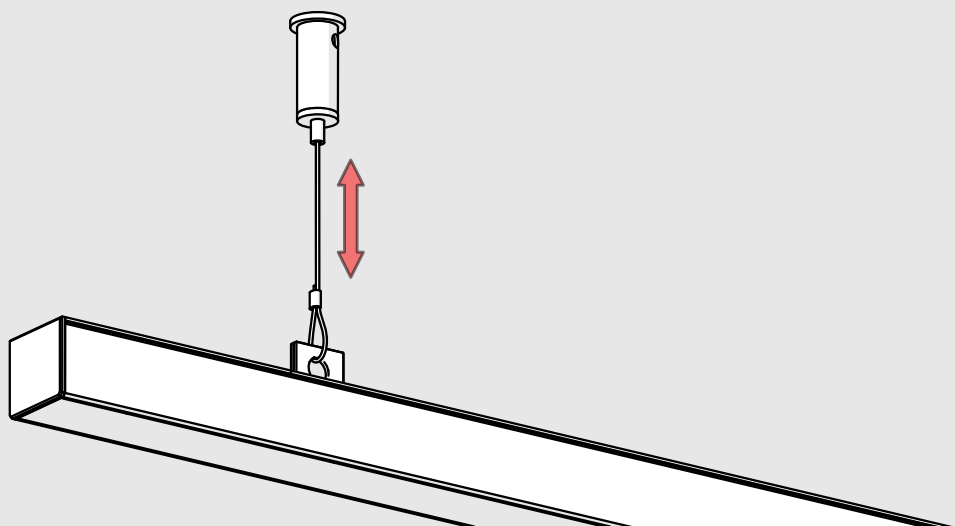
IV



V



VI



VII

