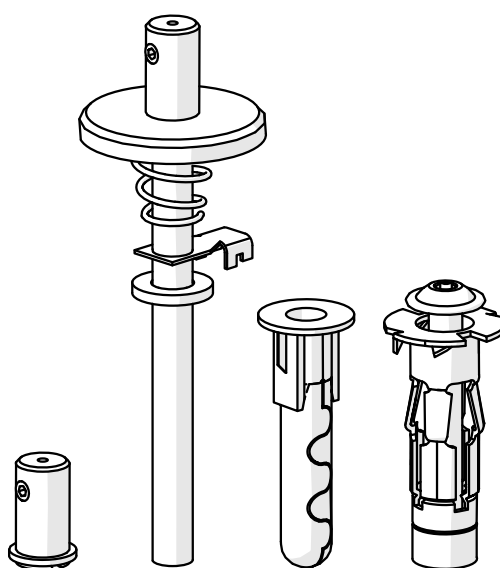
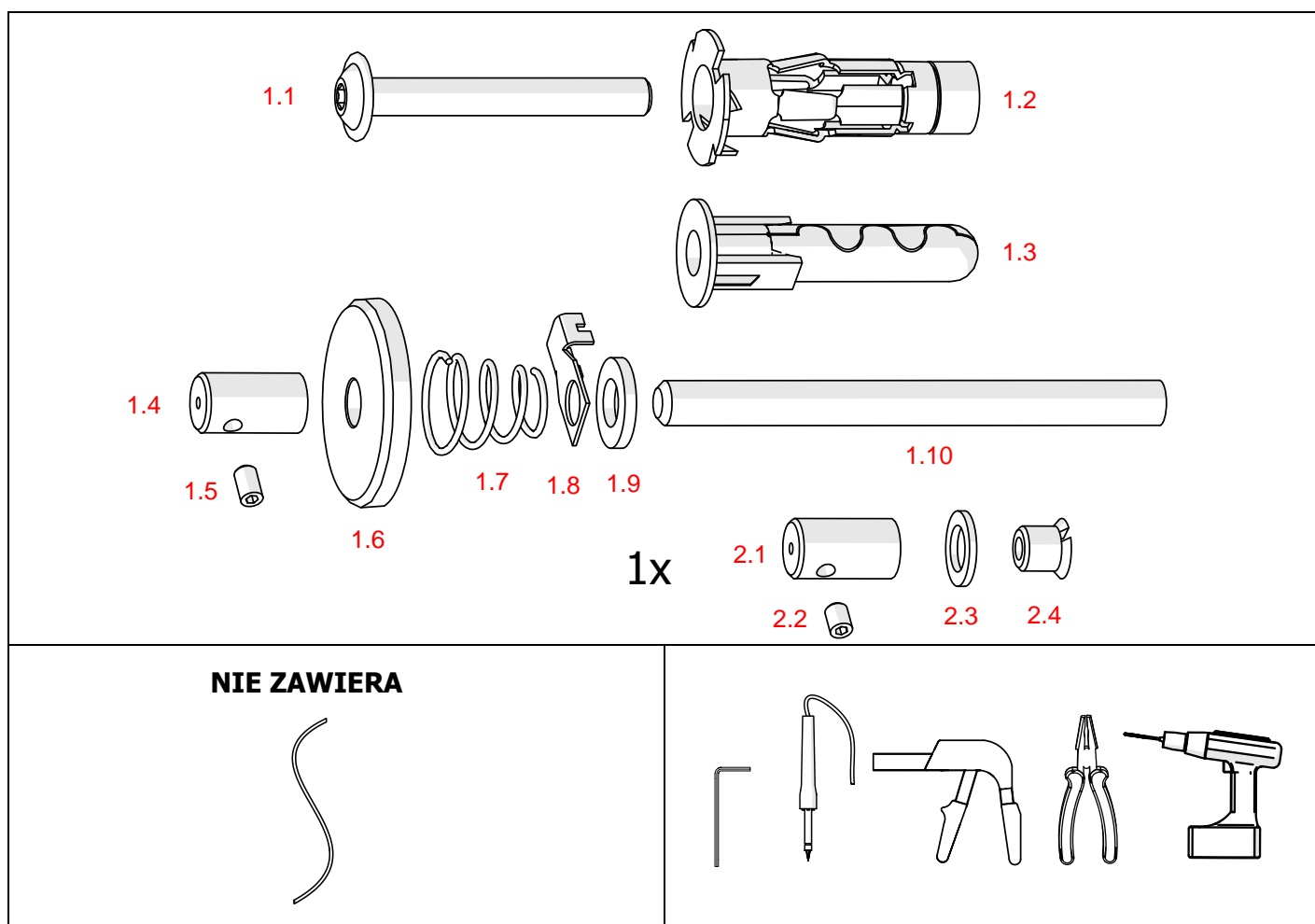


Zestaw zawieszek FI-8-MR-1

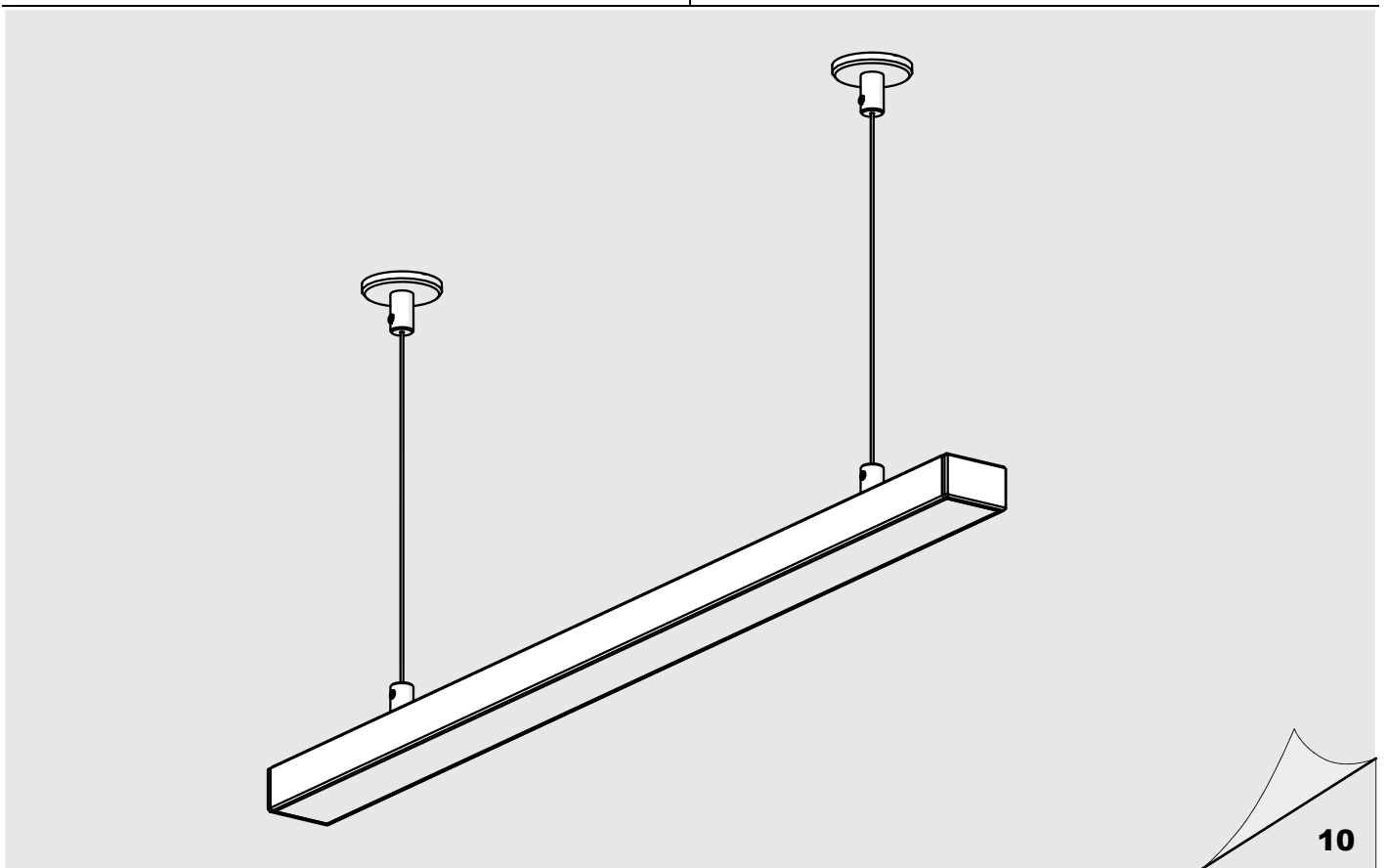
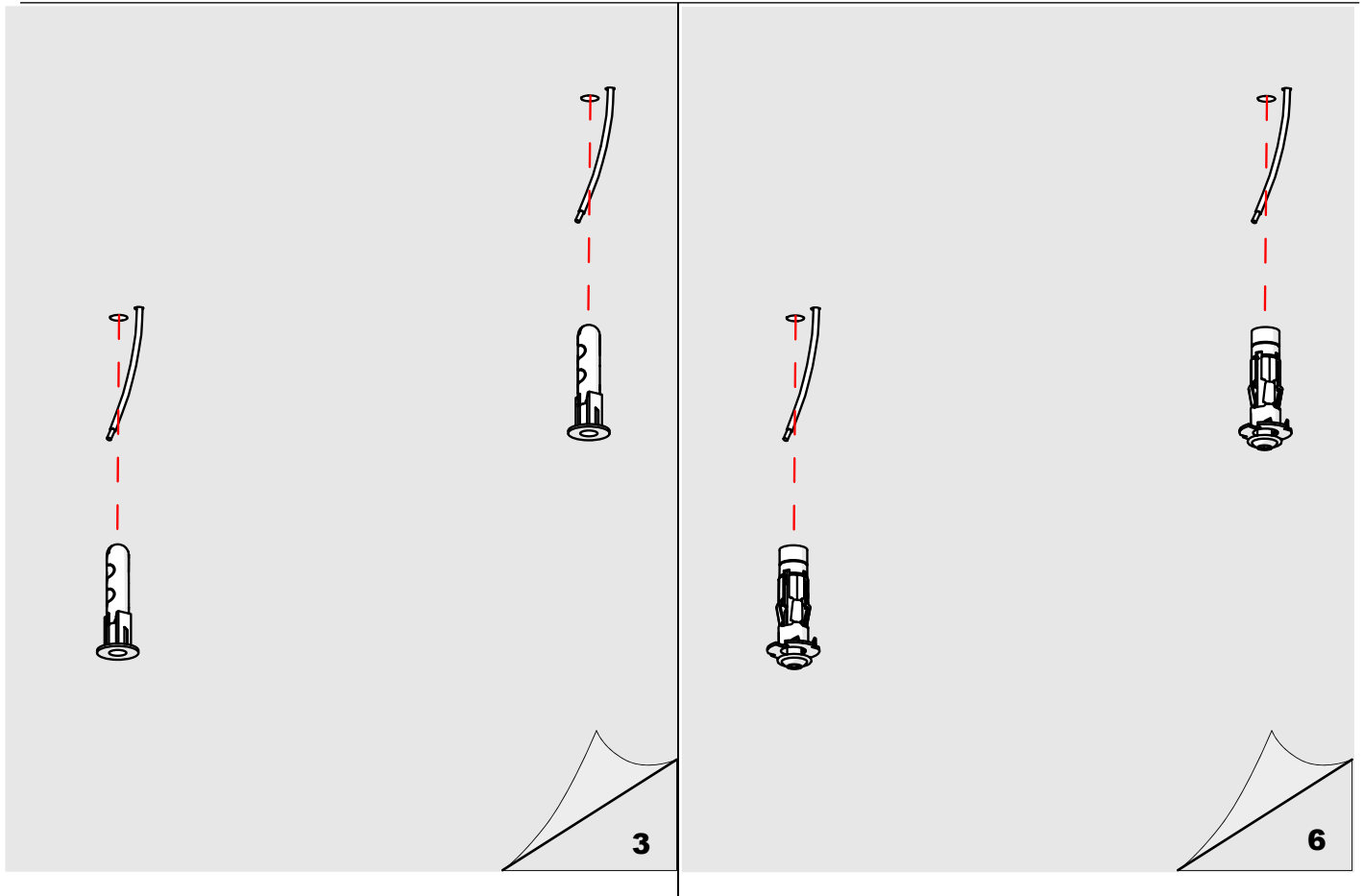




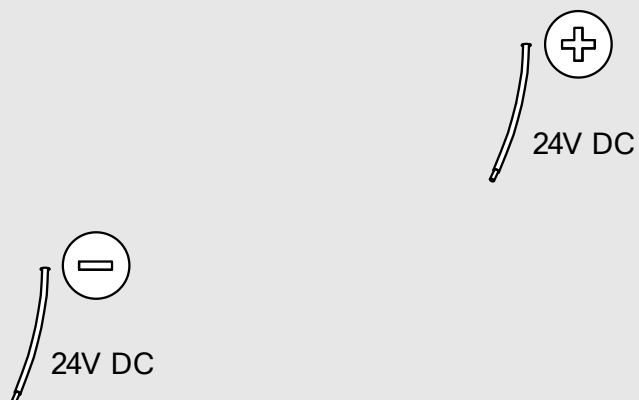
Zestaw zawieszek FI-8-MR-1 (ref. C28136)

- 1.1 Śruba M6x45
- 1.2 Kołek M6x37 Molly
- 1.3 Kołek rozporowy M6x60
- 1.4 Łącznik przewodnikowy
- 1.5 Wkręt dociskowy M3x5
- 1.6 Maskownica zaczepu
- 1.7 Sprężyna stożkowa
- 1.8 Łącznik prądowy fi-6
- 1.9 Podkładka M6
- 1.10 Wkręt dociskowy M6x70
- 2.1 Łącznik przewodnikowy
- 2.2 Wkręt dociskowy M3x5
- 2.3 Podkładka 6,2
- 2.4 Hak MR

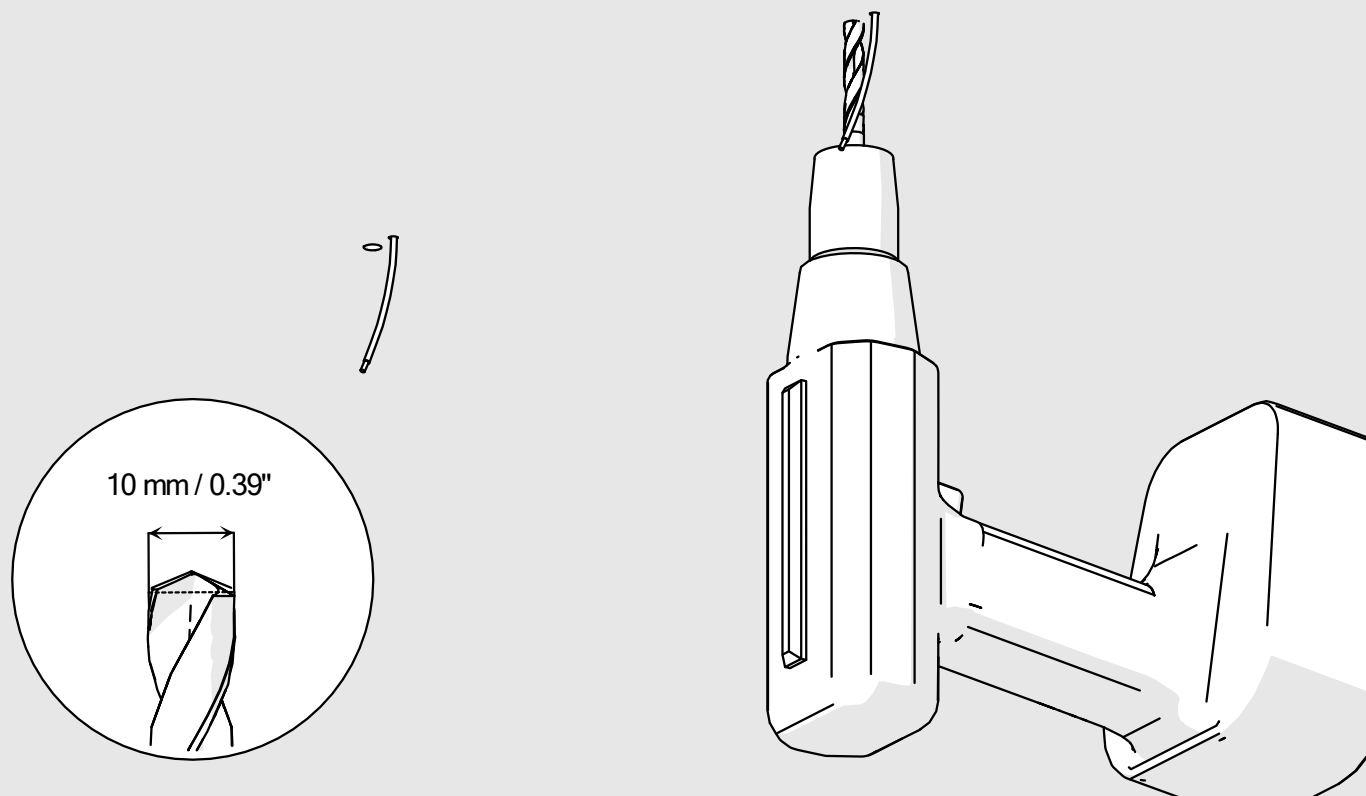
WAŻNE: Instrukcja nie pokazuje wszystkich możliwości montażu. Dodatkowe akcesoria powiązane z produktem wraz z instrukcjami montażu dostępne są na stronie www.KlusDesign.pl. Rysunki profili i akcesoriów w instrukcji są uproszczone i tylko w przybliżeniu oddają rzeczywiste kształty.



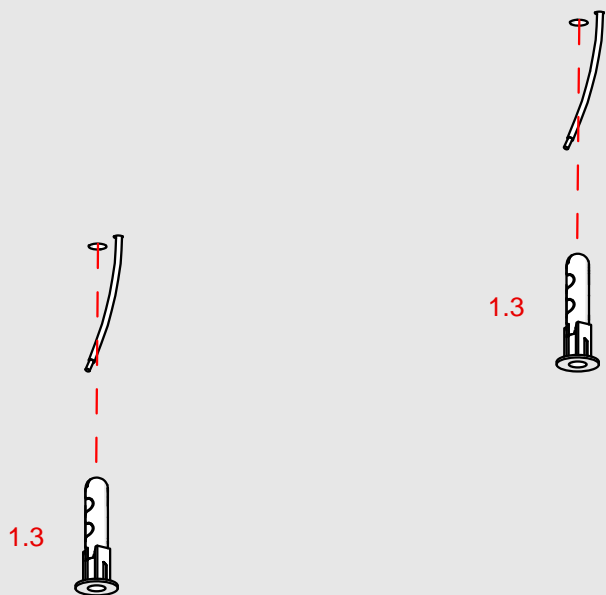
Ia



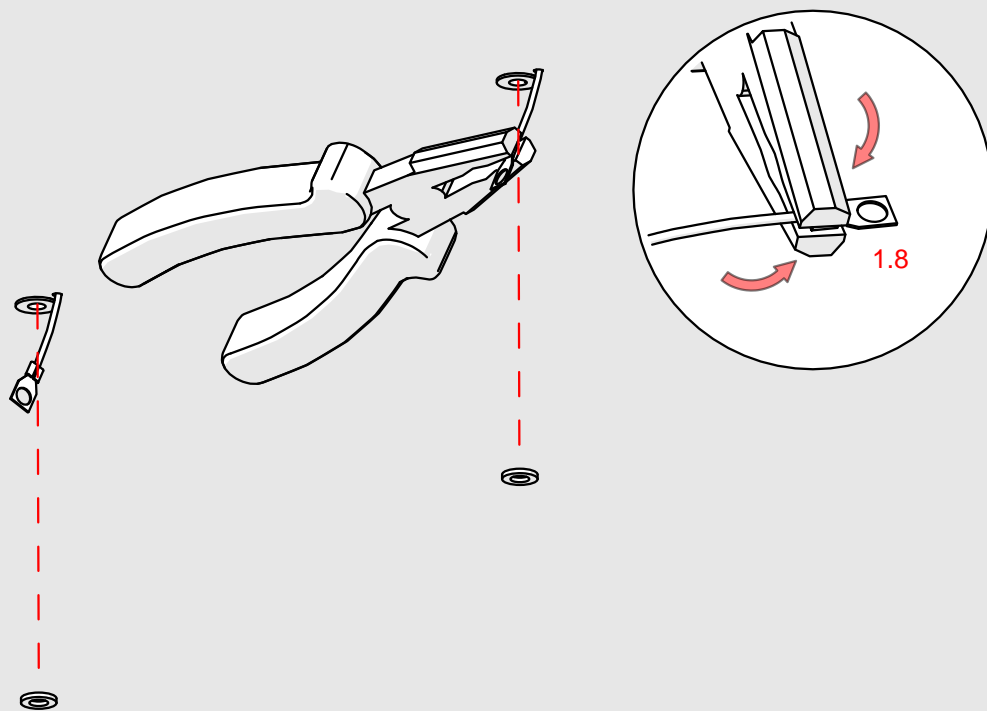
Ila



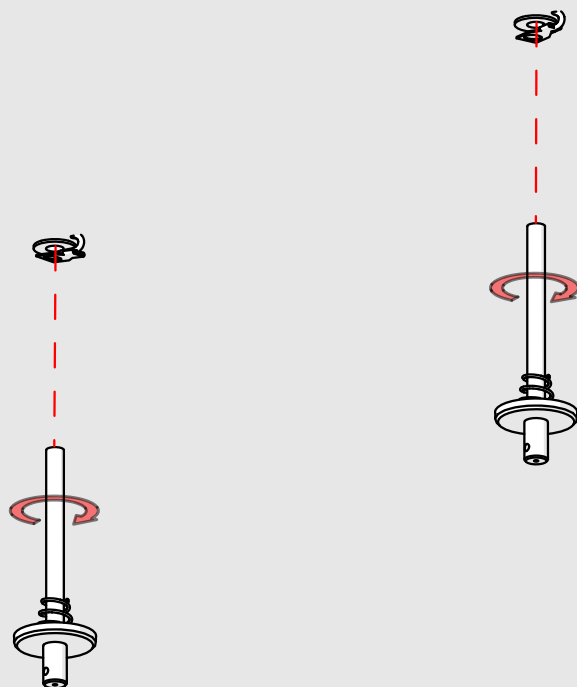
IIIa



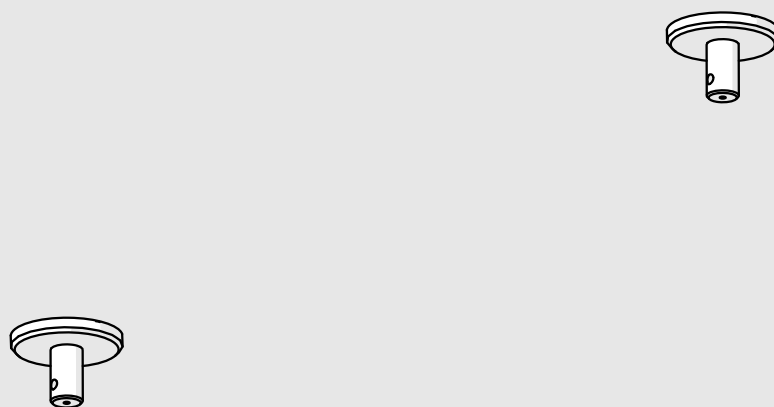
IVa



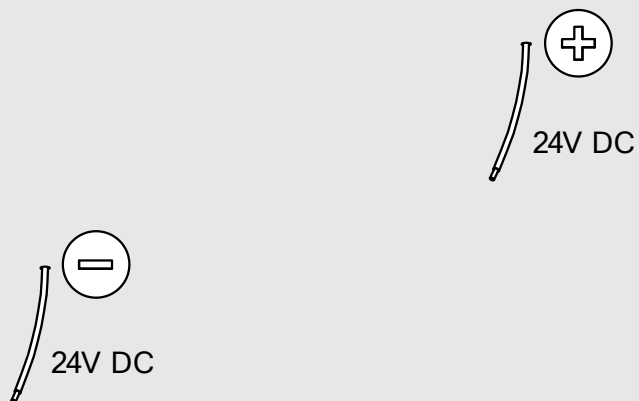
Va



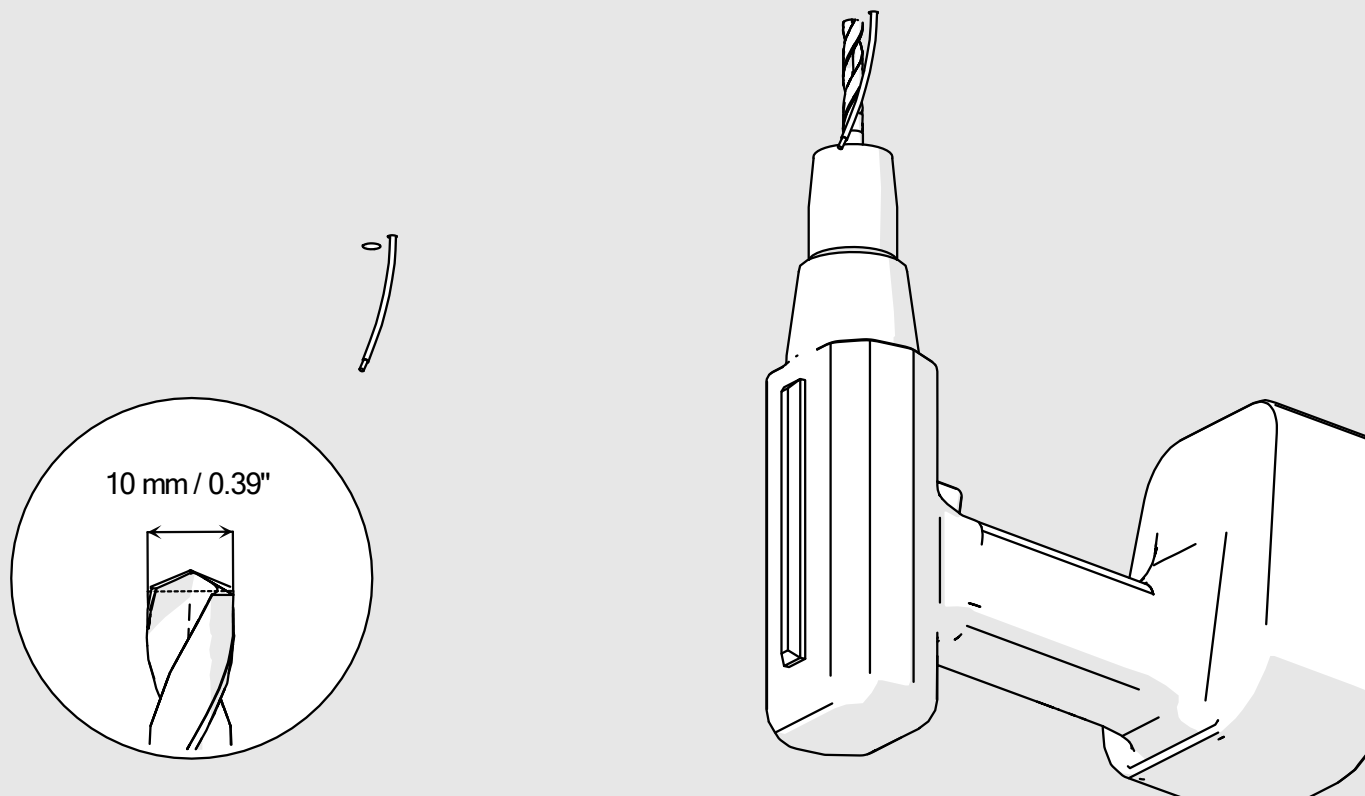
Vla



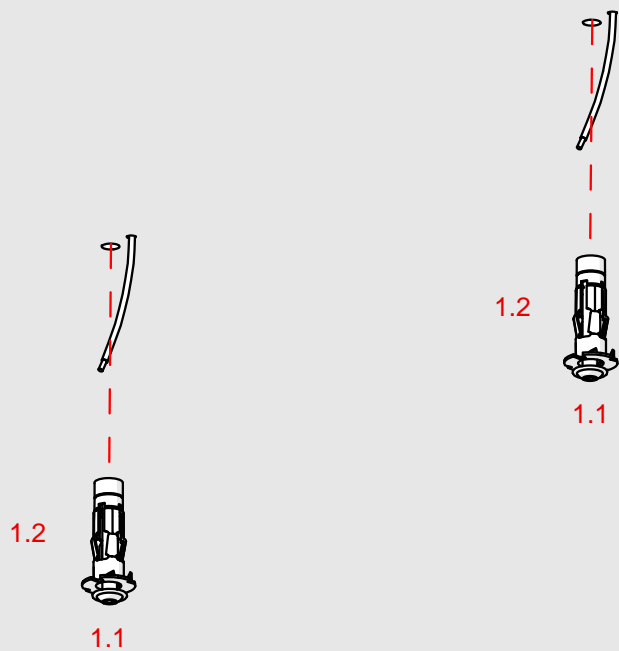
Ib



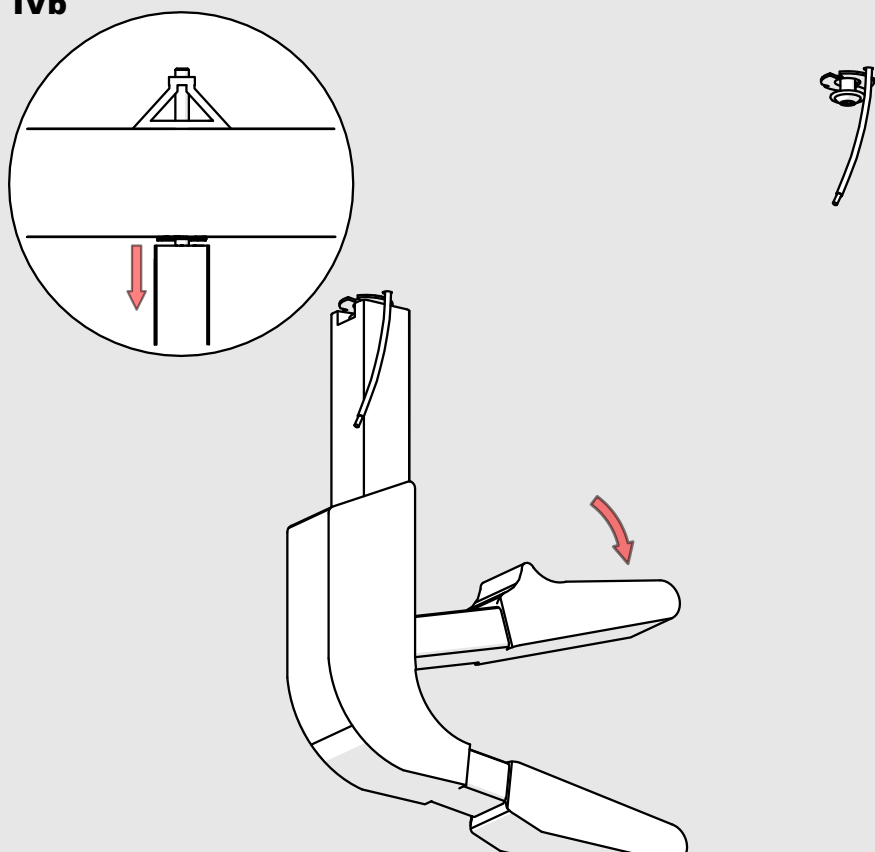
IIb



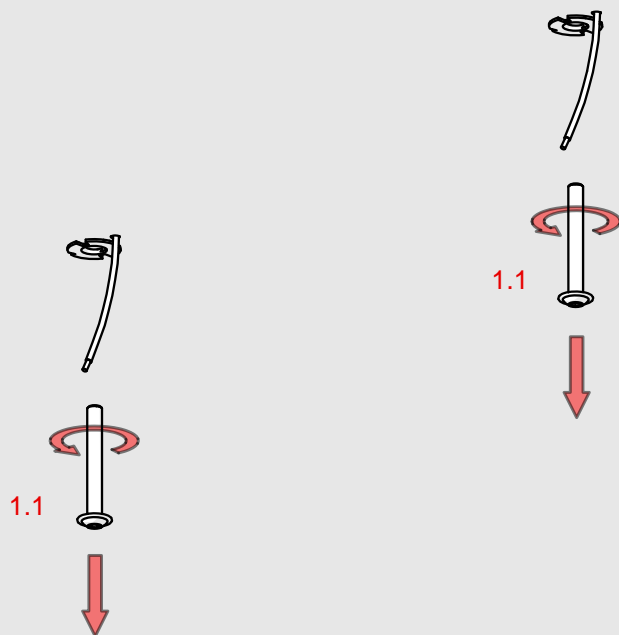
IIIb



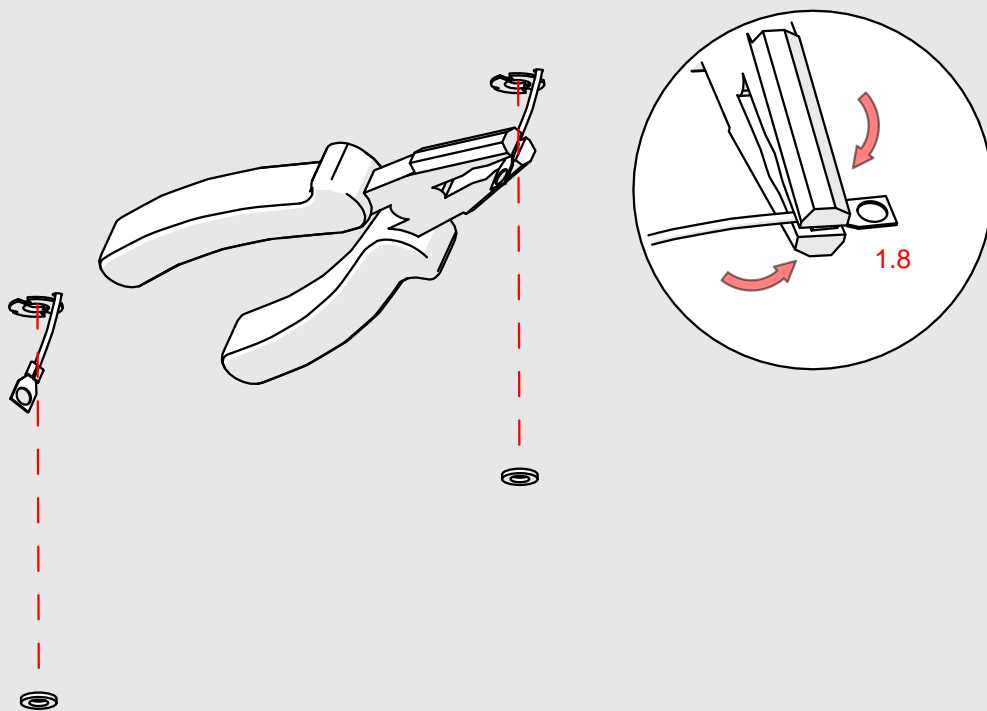
IVb



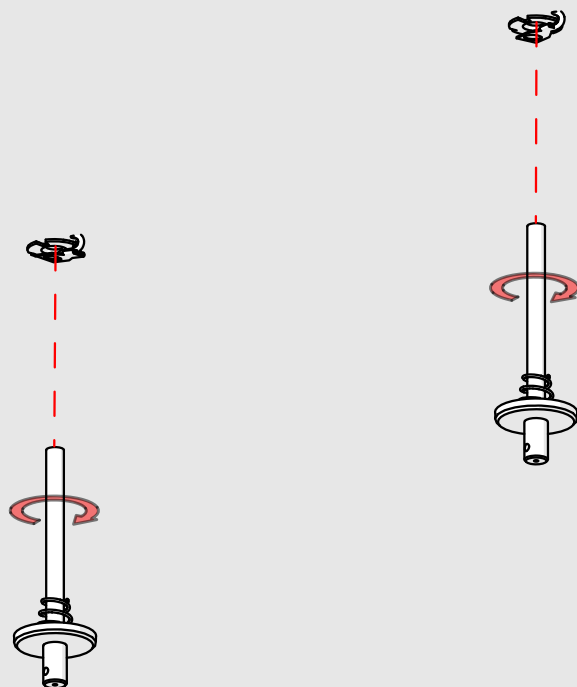
Vb



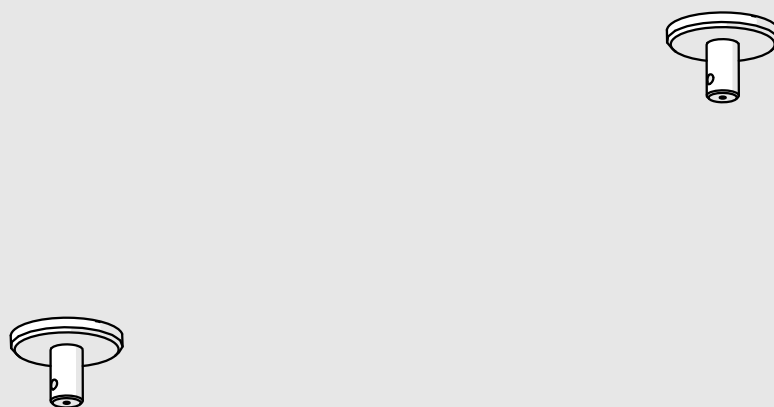
VIb



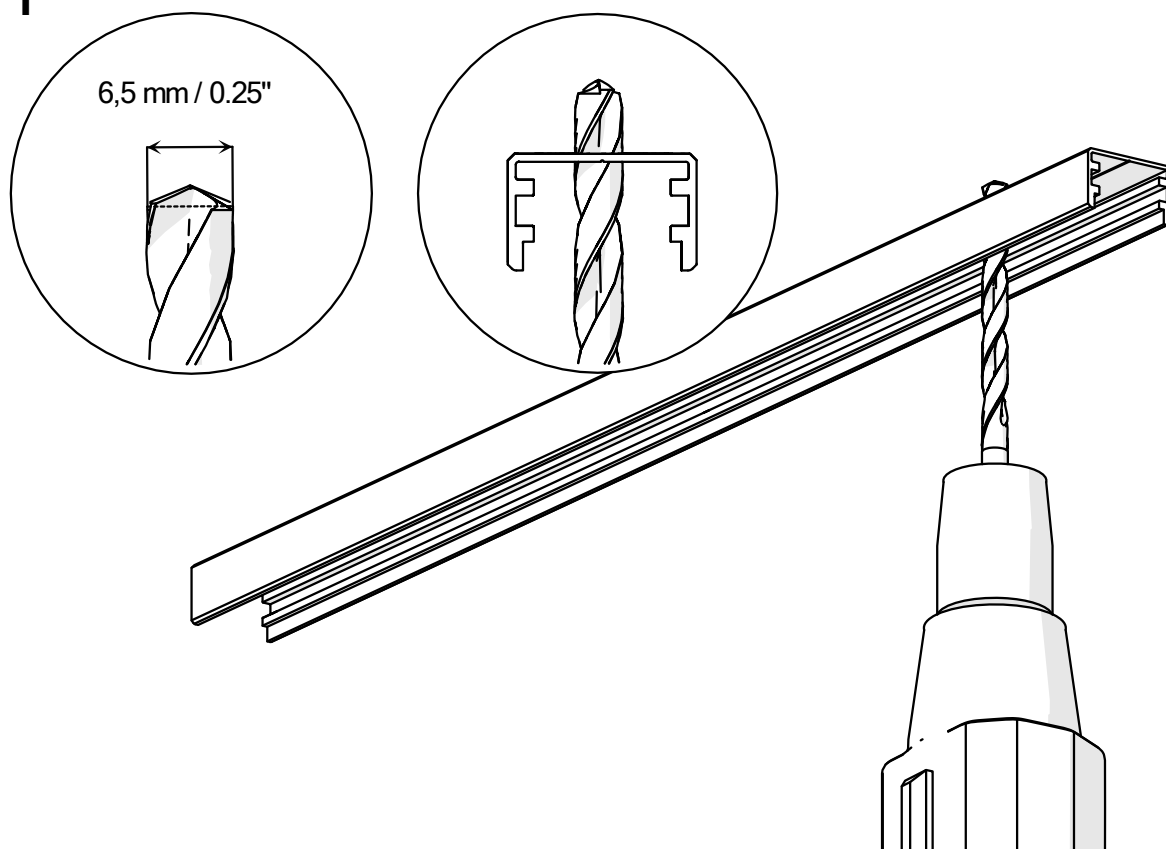
VIIb



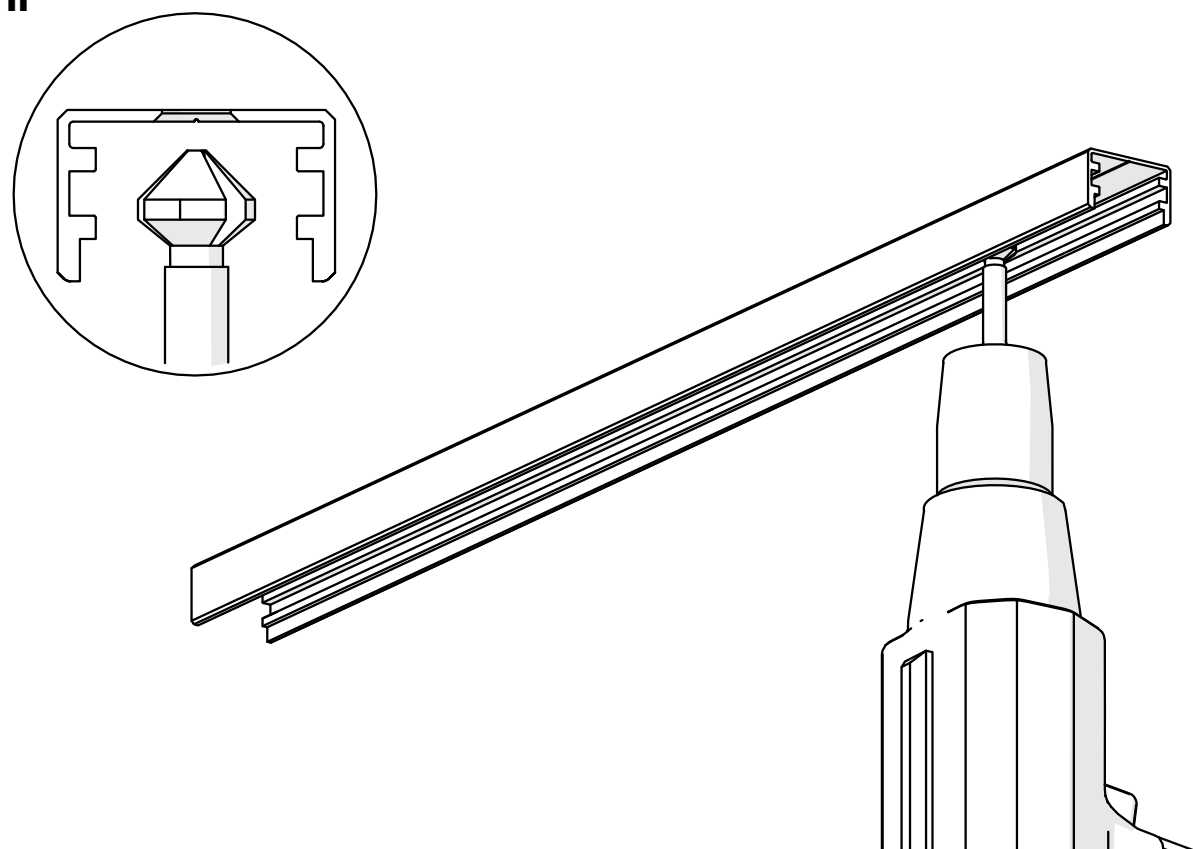
VIIIb



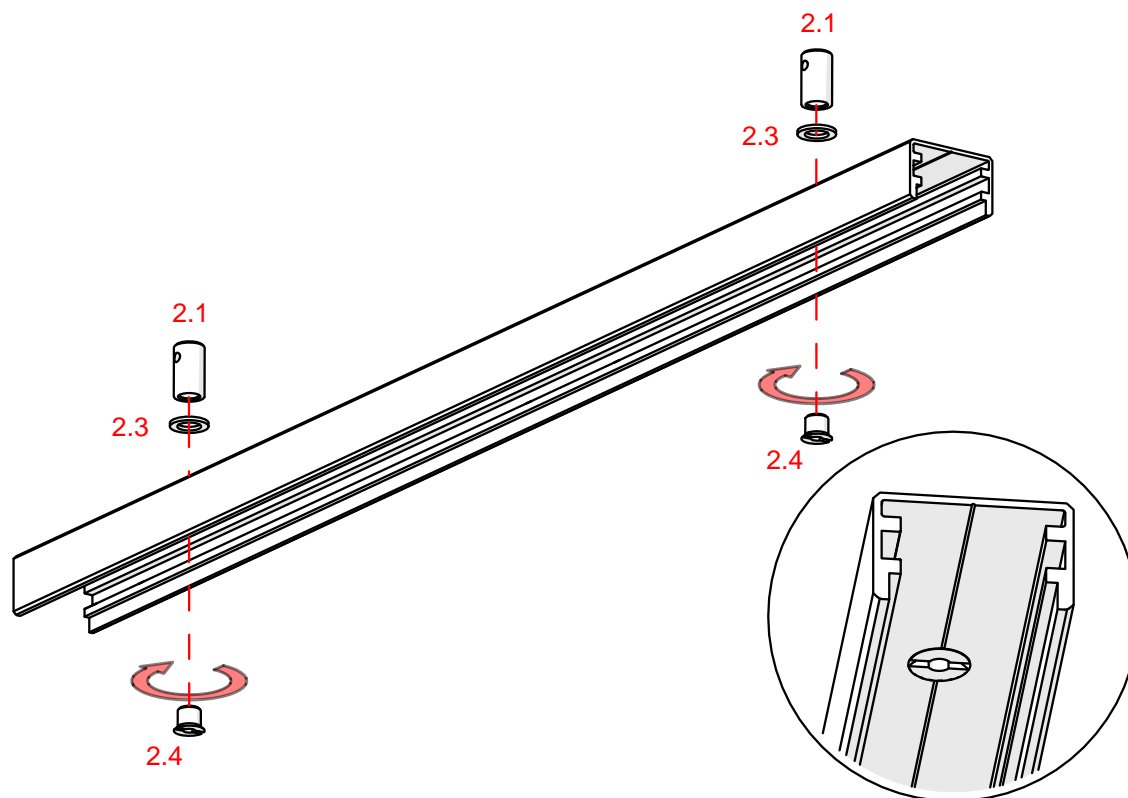
I



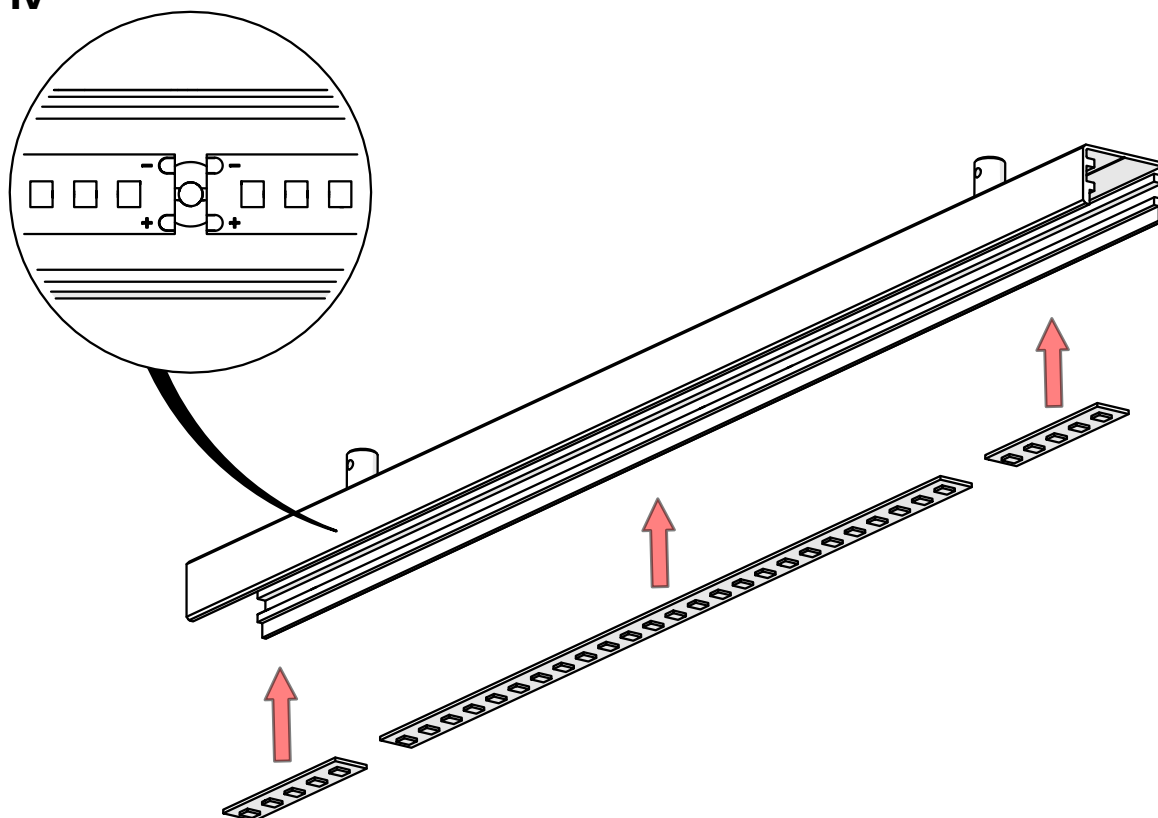
II



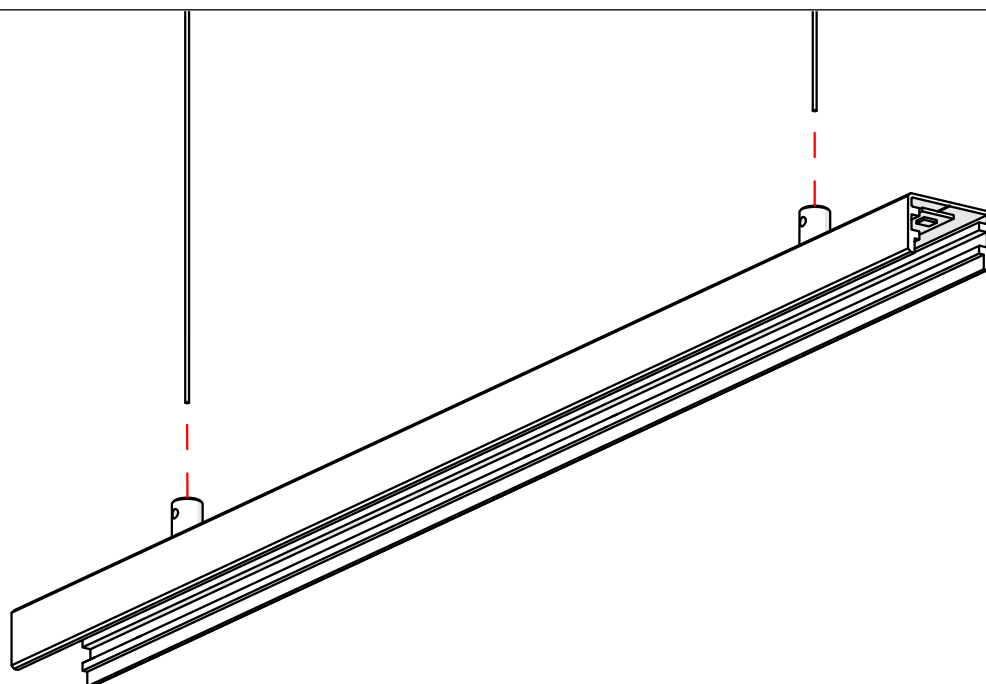
III



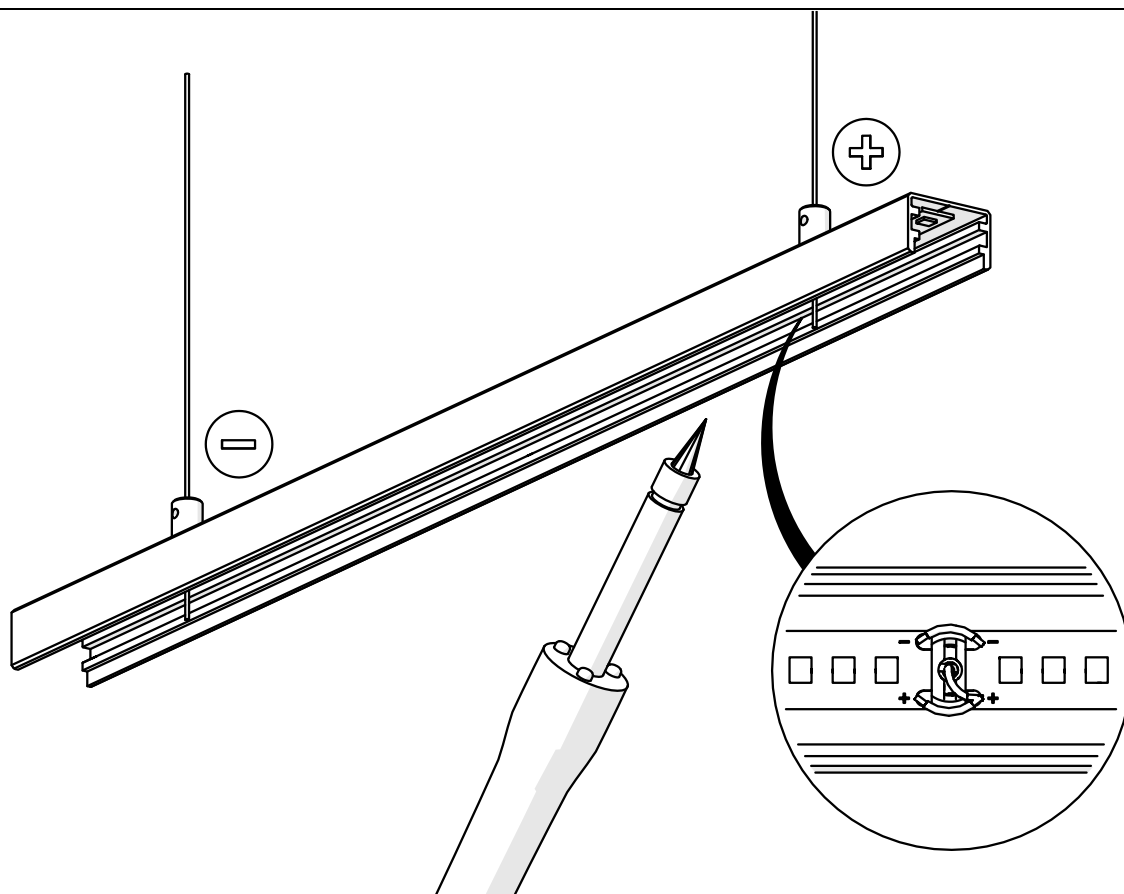
IV



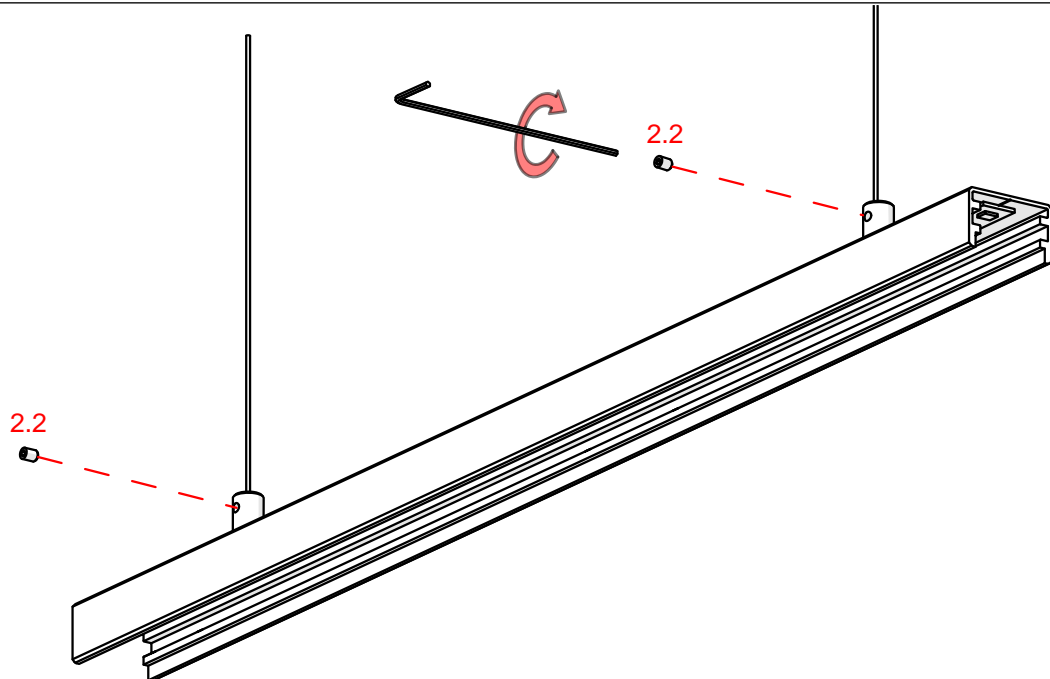
V



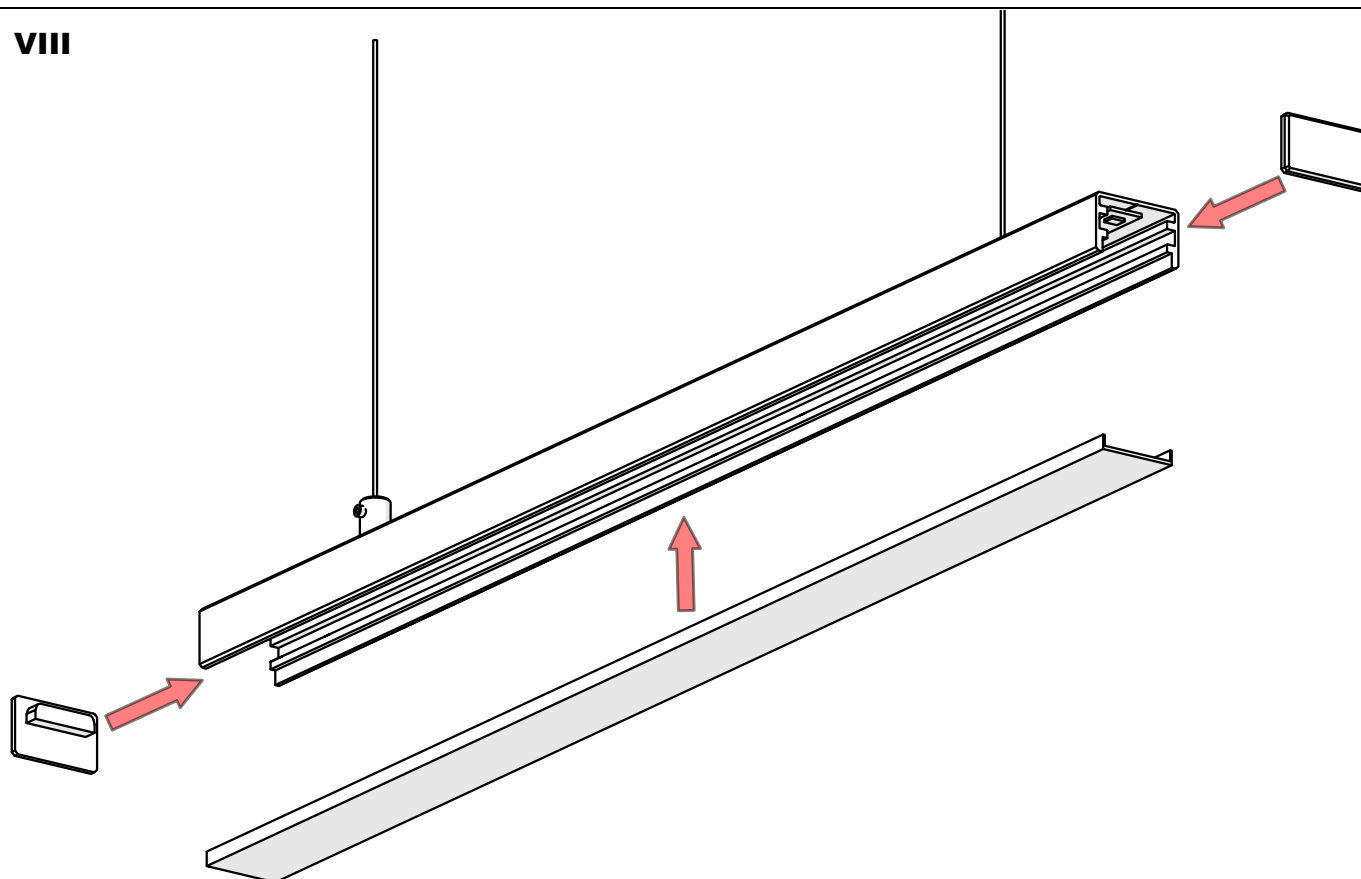
VI



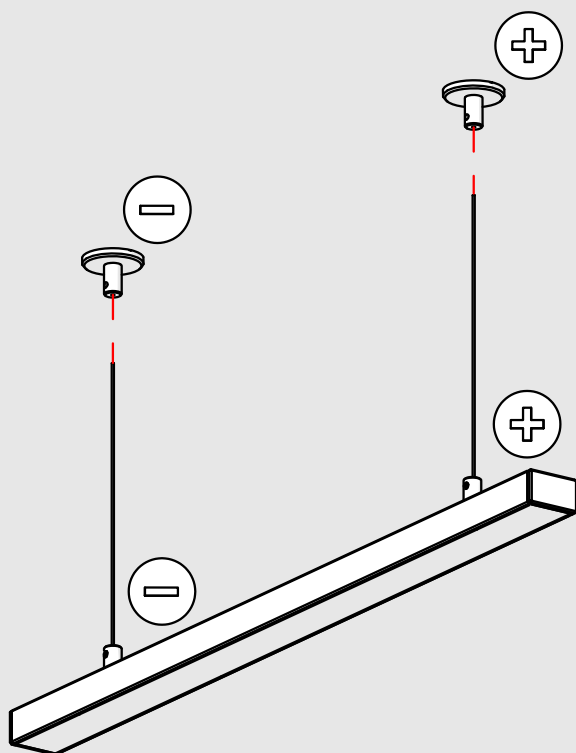
VII



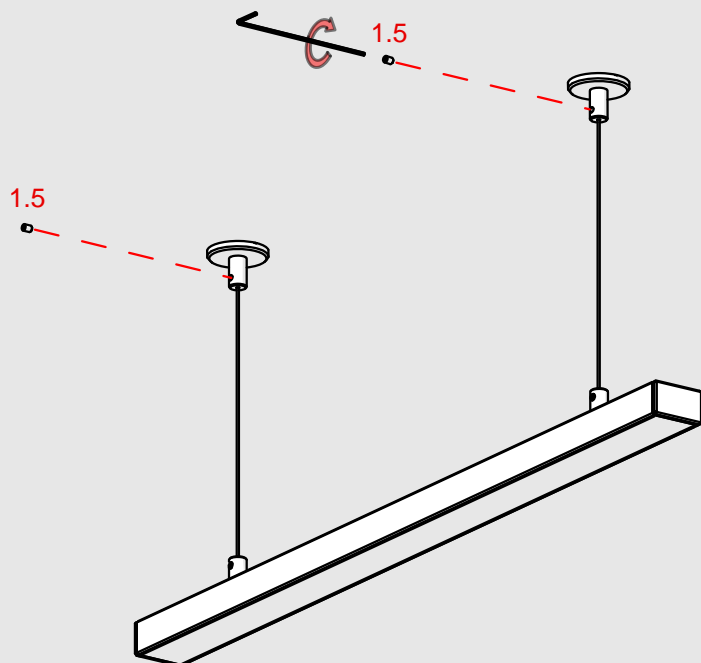
VIII



IX



X



XI

