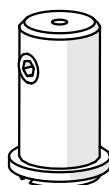
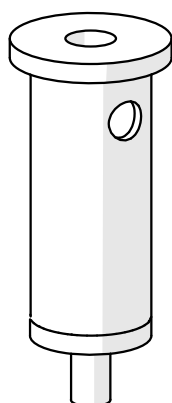
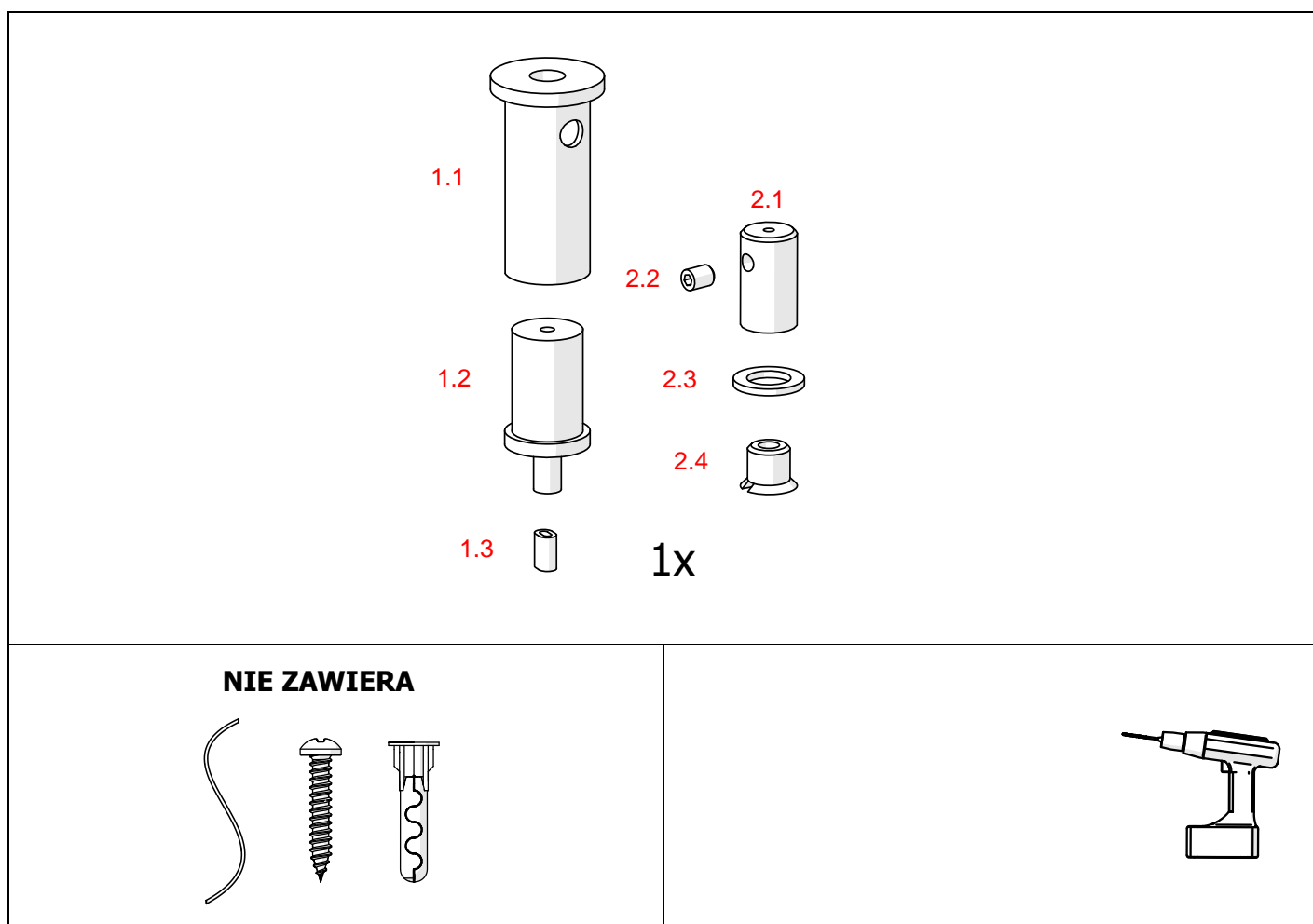


Zestaw zawieszek FI-8-MR-2



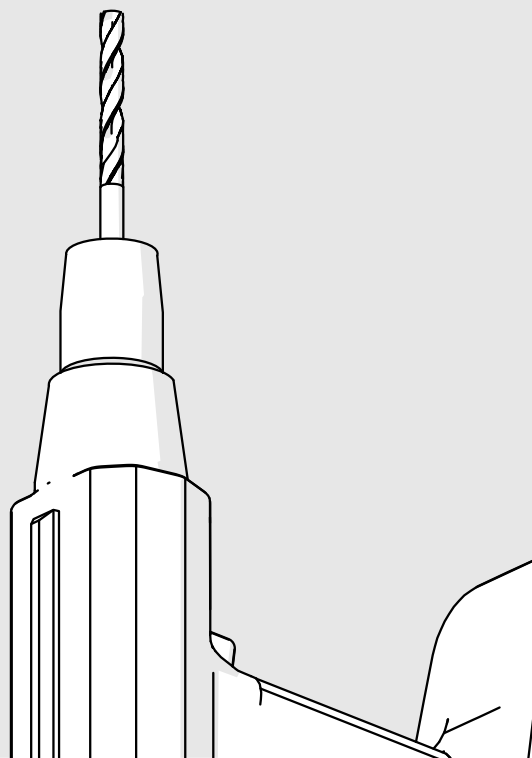
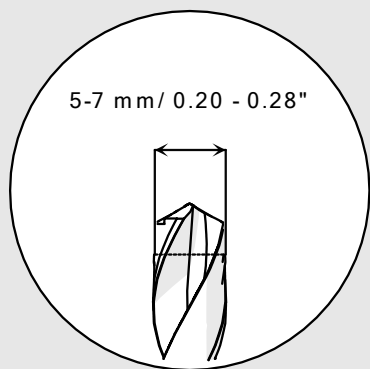


Zestaw zawieszek FI-8-MR-2 (ref. C28137)

- 1.1 Uchwyt stropowy linki
- 1.2 Blokada linki
- 1.3 Tulejka na linkę
- 2.1 Łącznik przewodnikowy
- 2.2 Wkręt dociskowy M3x5
- 2.3 Podkładka 6,2
- 2.4 Hak MR

WAŻNE: Instrukcja nie pokazuje wszystkich możliwości montażu. Dodatkowe akcesoria powiązane z produktem wraz z instrukcjami montażu dostępne są na stronie www.KlusDesign.pl. Rysunki profili i akcesoriów w instrukcji są uproszczone i tylko w przybliżeniu oddają rzeczywiste kształty.

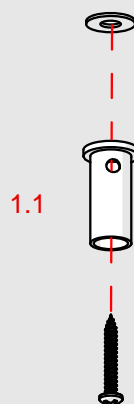
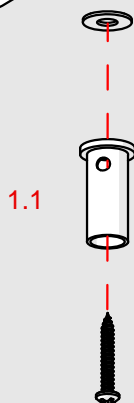
I



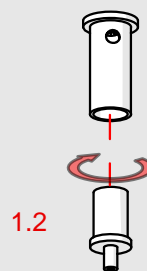
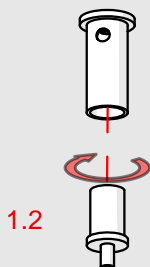
II



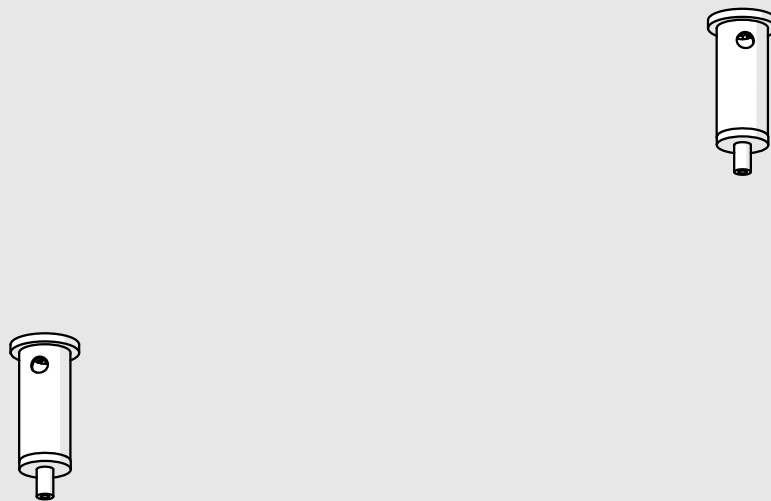
III



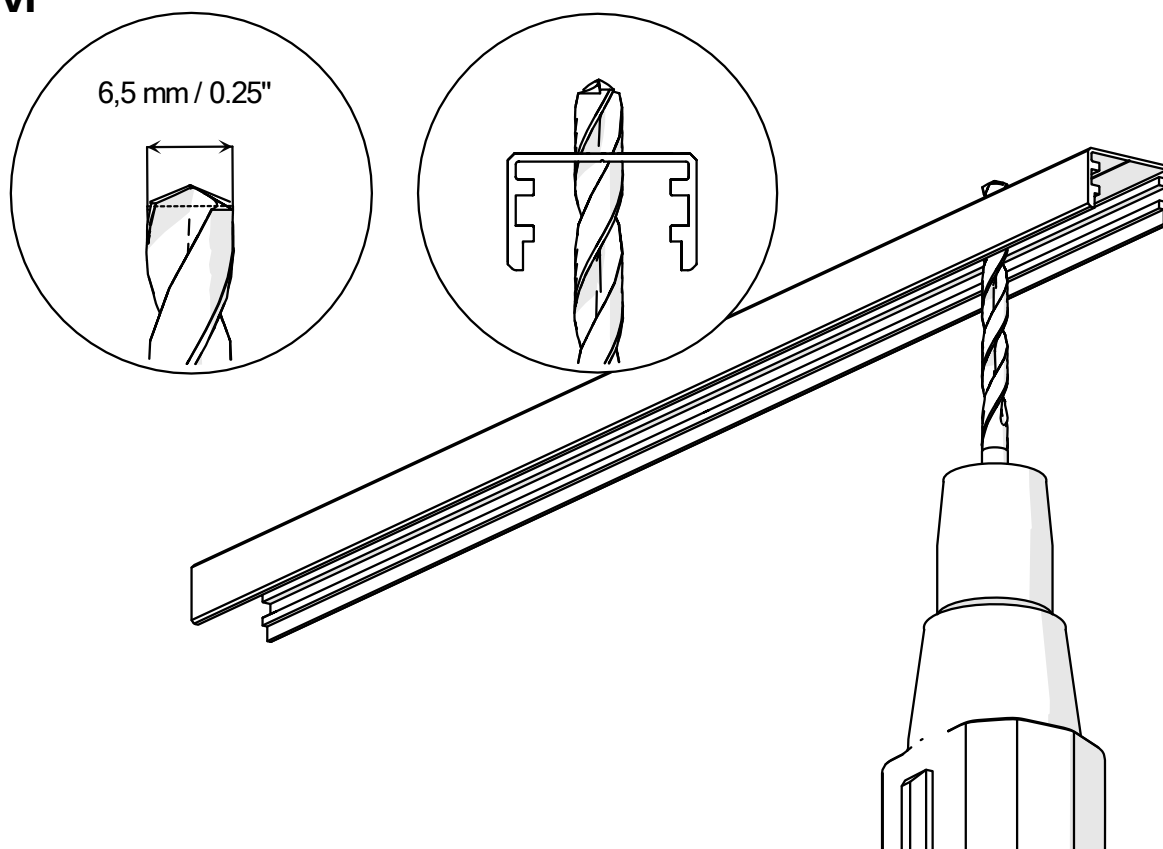
IV



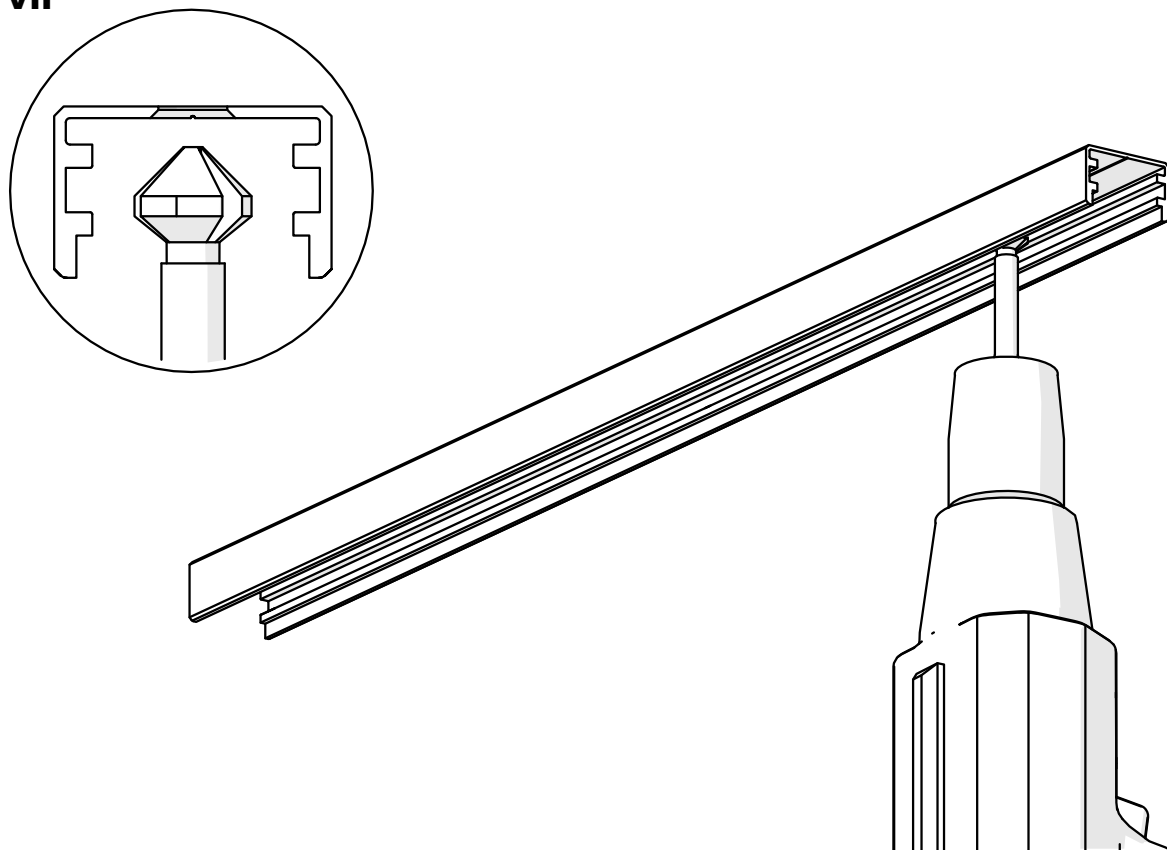
V



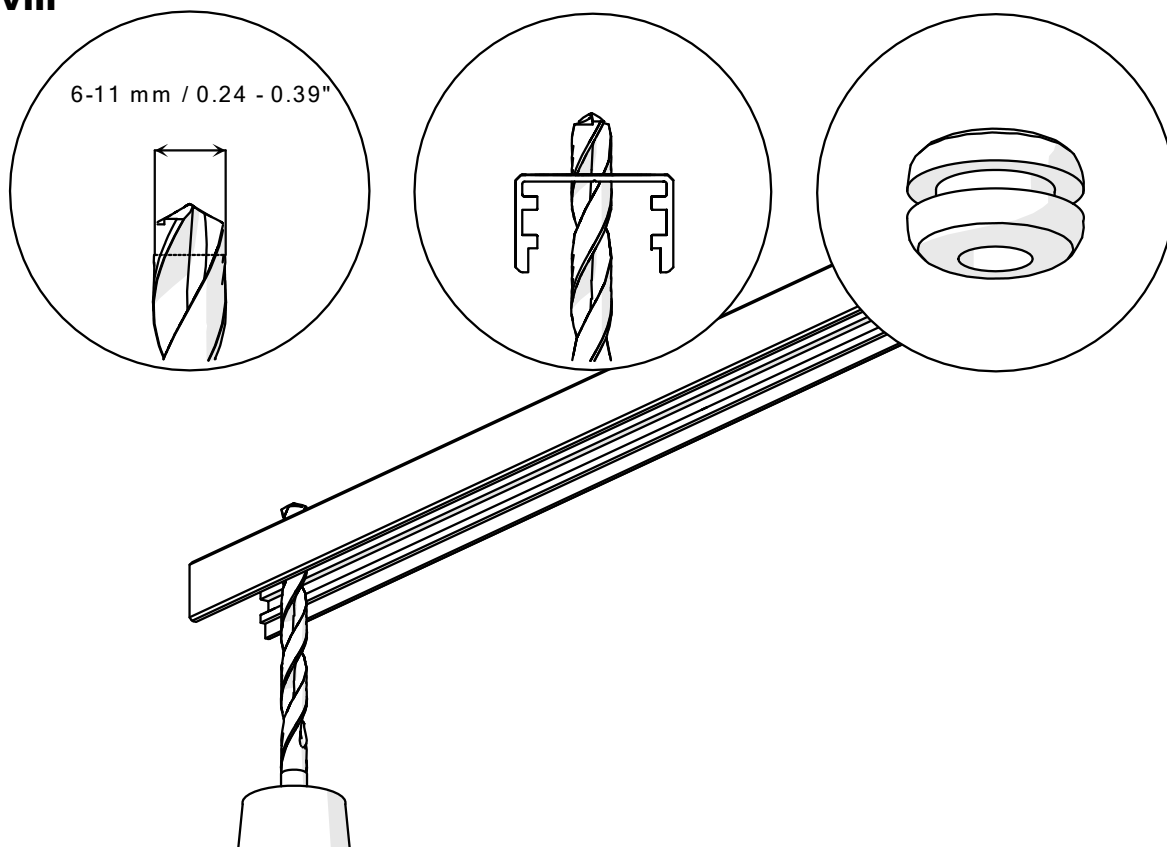
VI



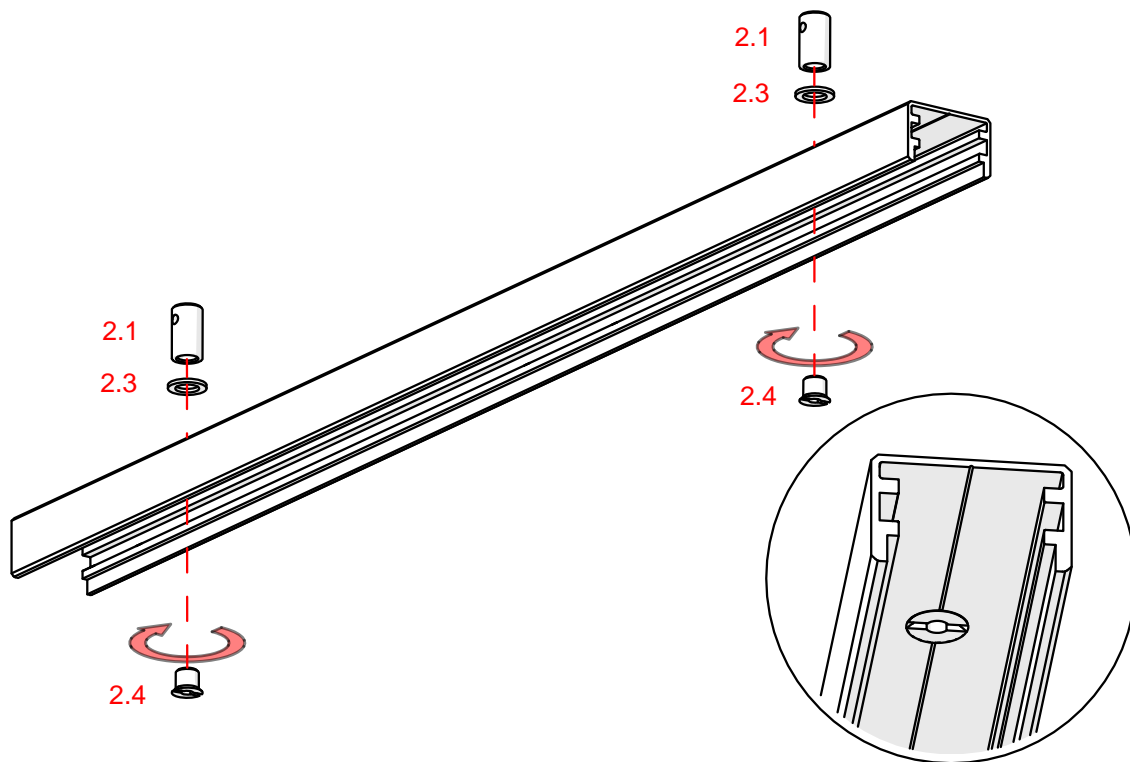
VII



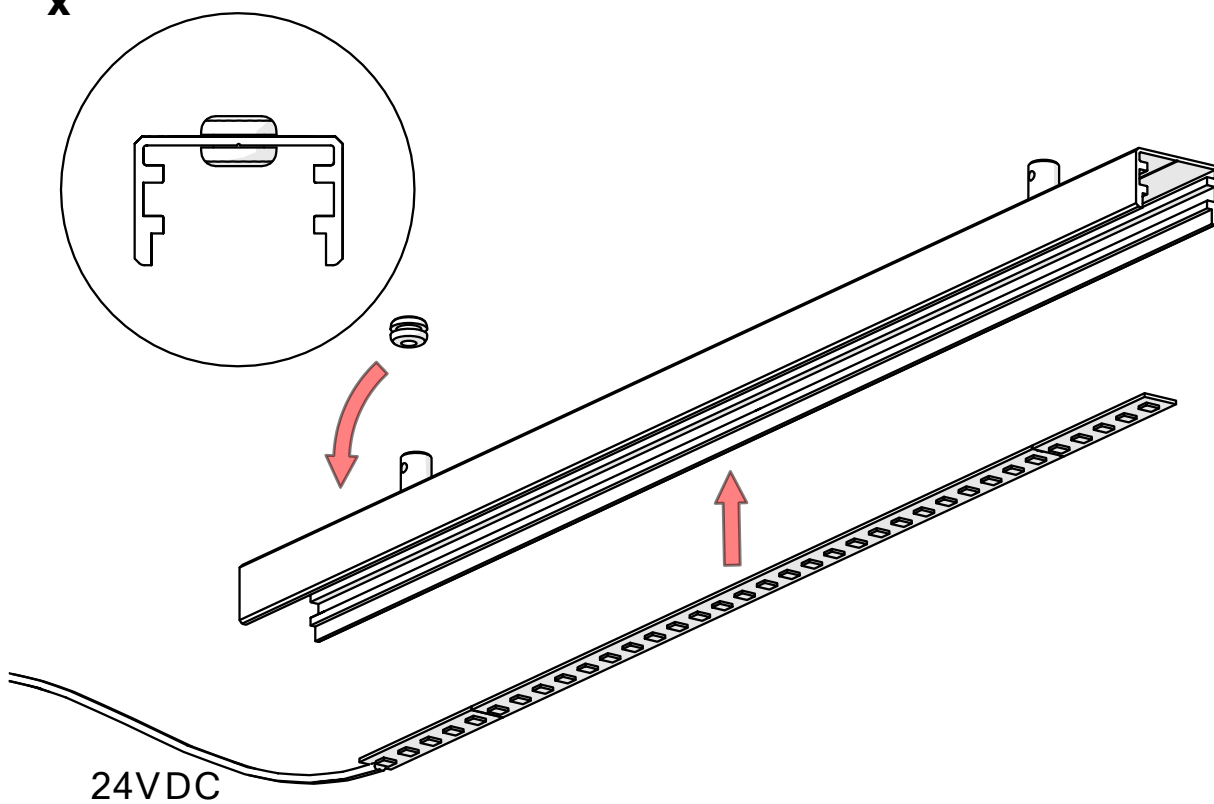
VIII



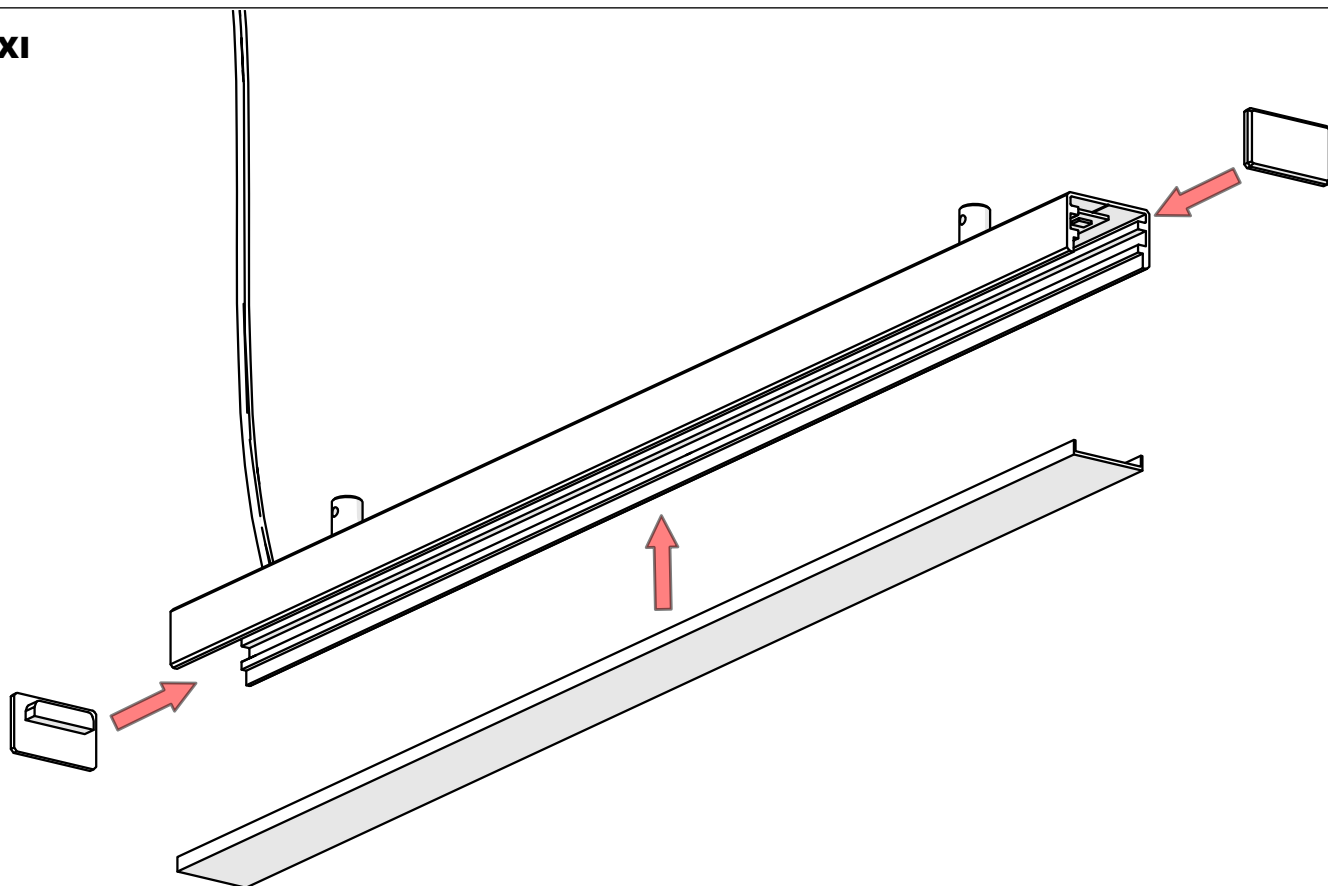
IX



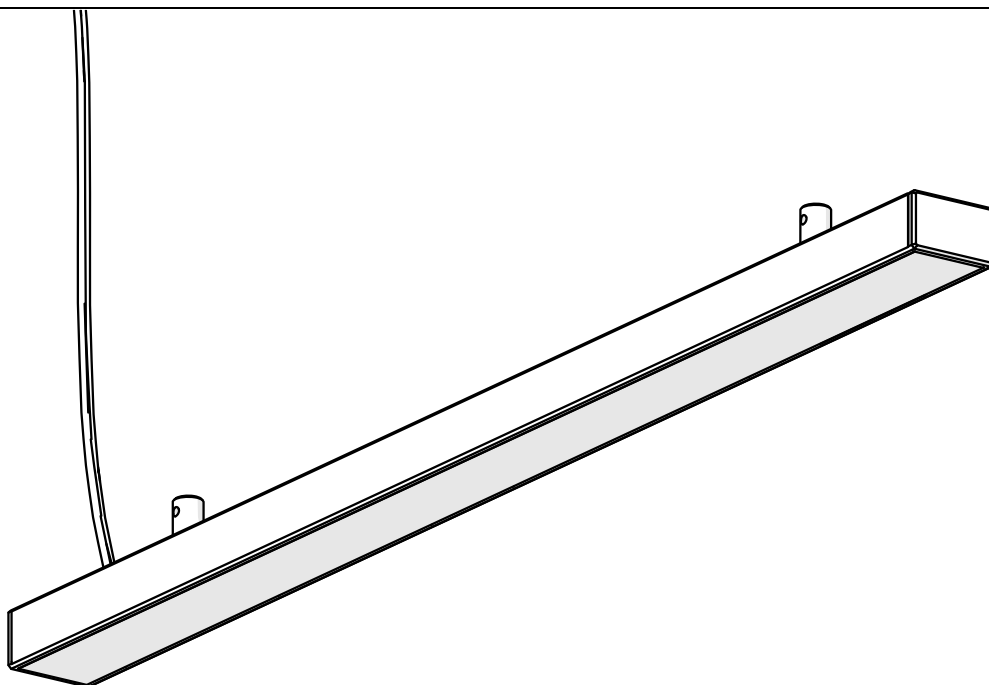
X



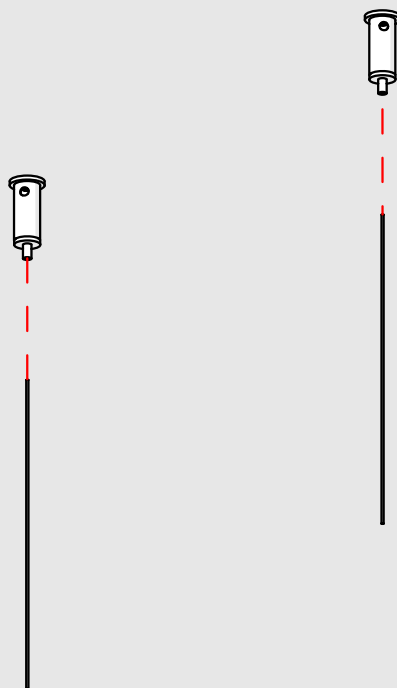
XI



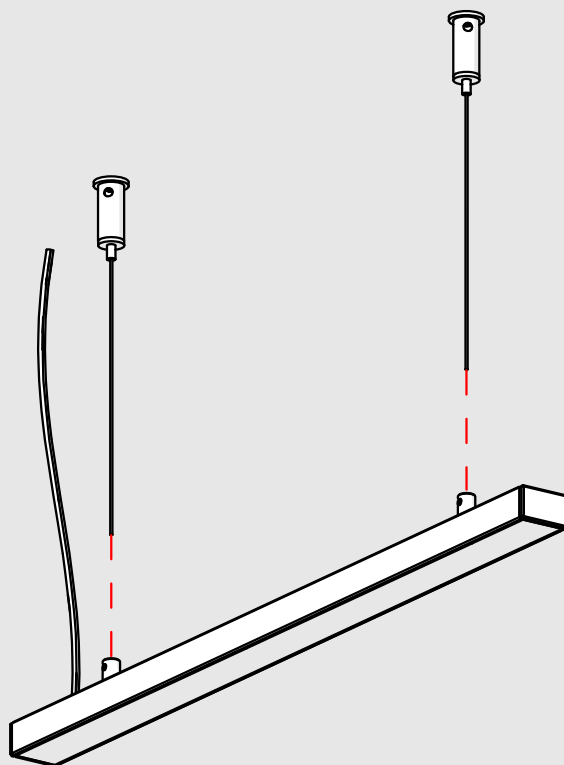
XII



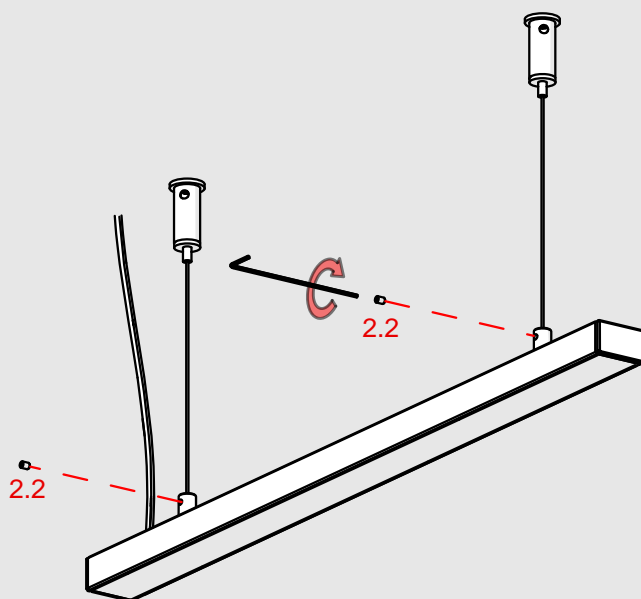
XIII



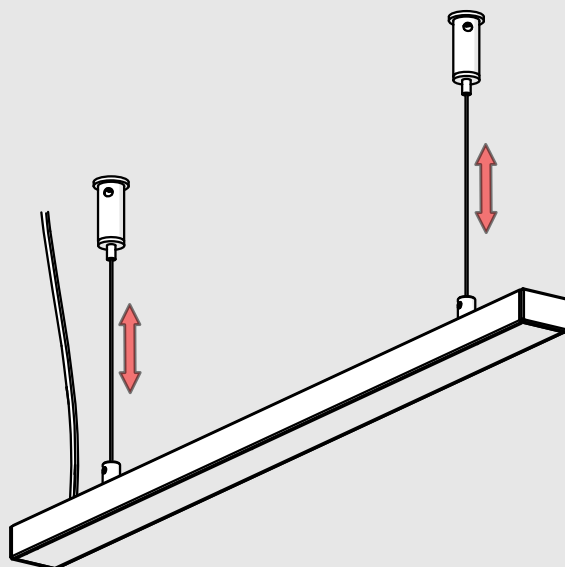
XIV



XV



XVI



XVII

