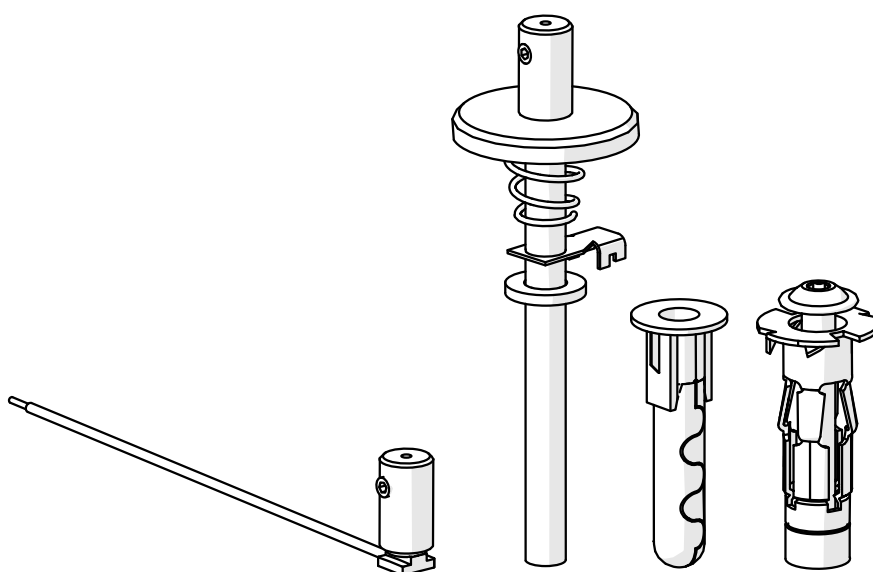
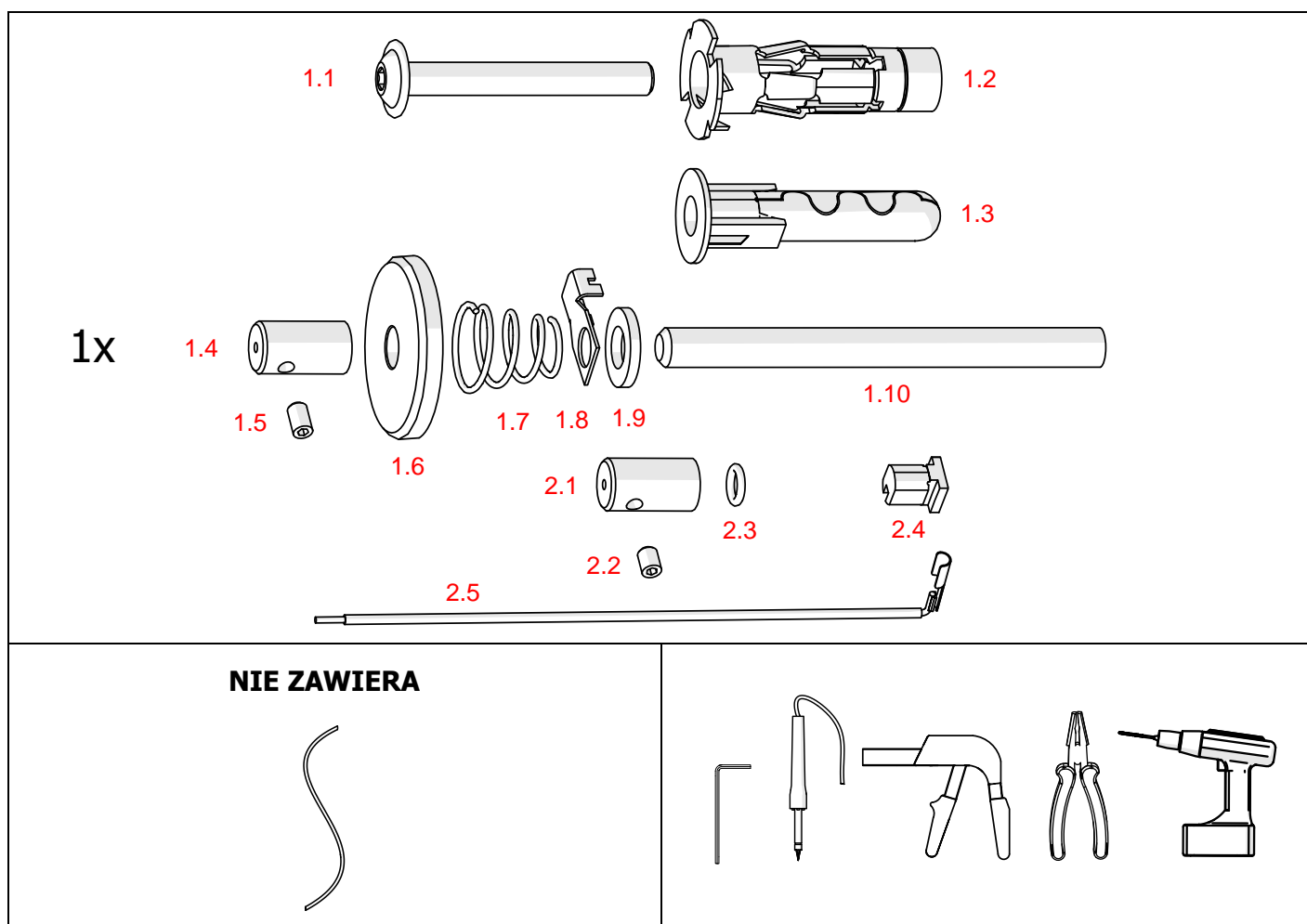


## Zestaw zawieszek FI-8-ZM-1

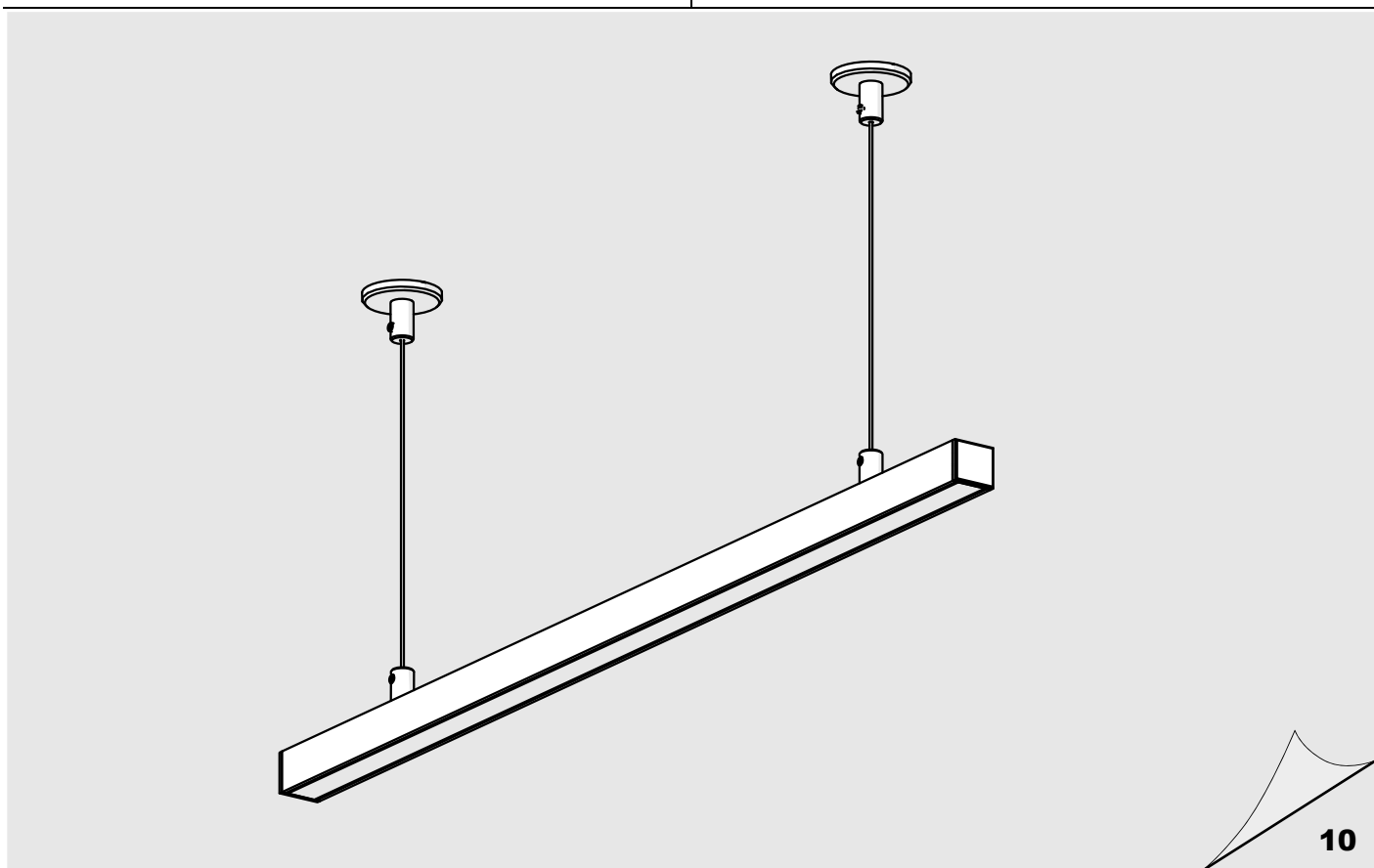
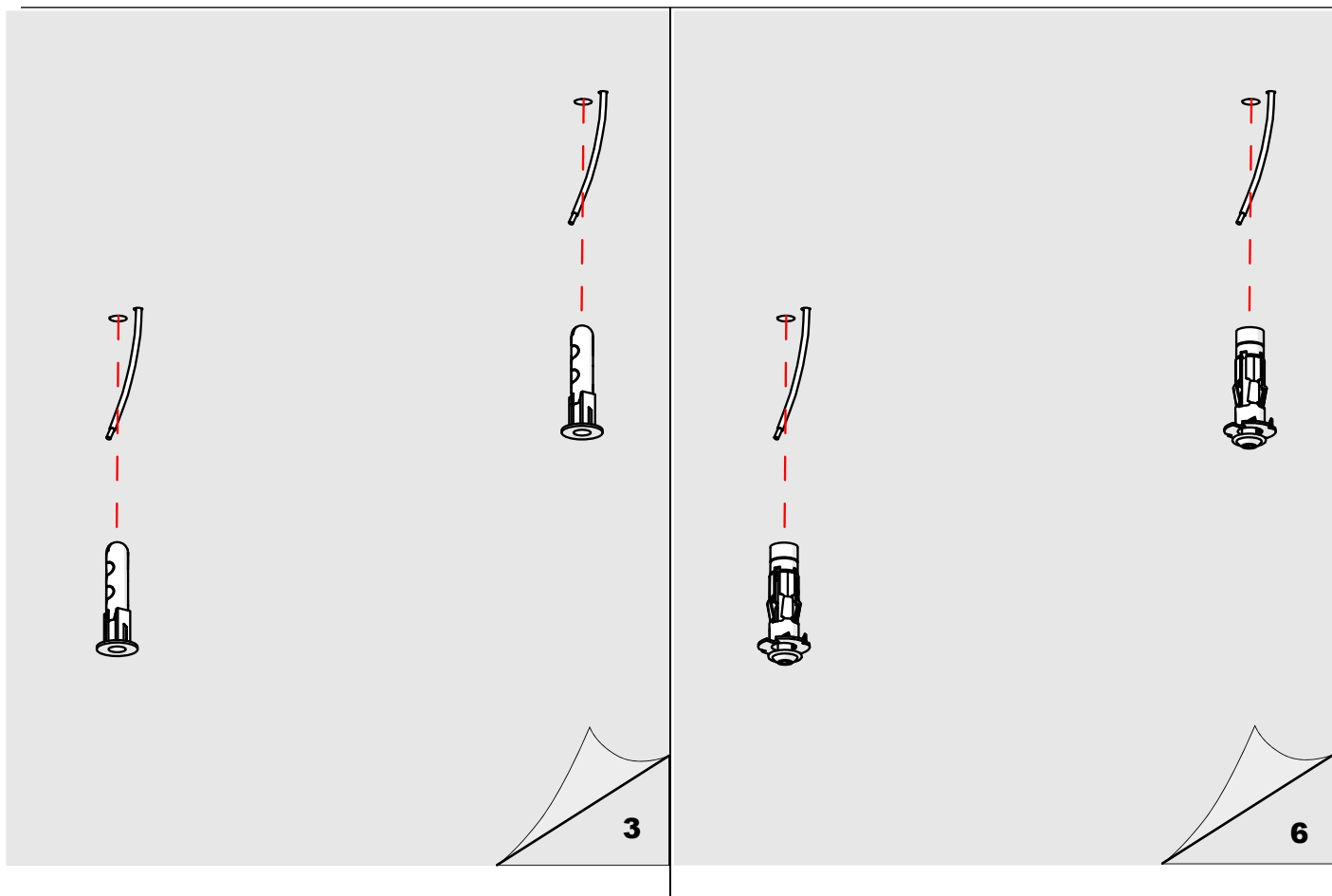




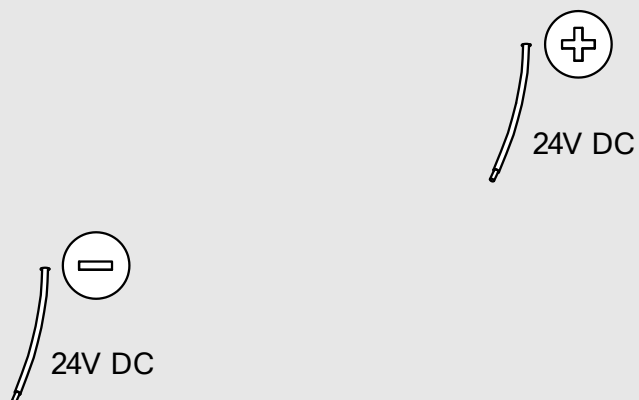
Zestaw zawieszek FI-8-ZM-1 (ref. C28134)

- 1.1 Śruba M6x45
- 1.2 Kołek M6x37 Molly
- 1.3 Kołek rozporowy M6x60
- 1.4 Łącznik przewodnikowy
- 1.5 Wkręt dociskowy M3x5
- 1.6 Maskownica zaczepu
- 1.7 Sprężyna stożkowa
- 1.8 Łącznik prądowy fi-6
- 1.9 Podkładka M6
- 1.10 Wkręt dociskowy M6x70
- 2.1 Łącznik przewodnikowy
- 2.2 Wkręt dociskowy M3x5
- 2.3 O-ring
- 2.4 Hak M6-ZM
- 2.5 Przewodnik Haka M6-ZM

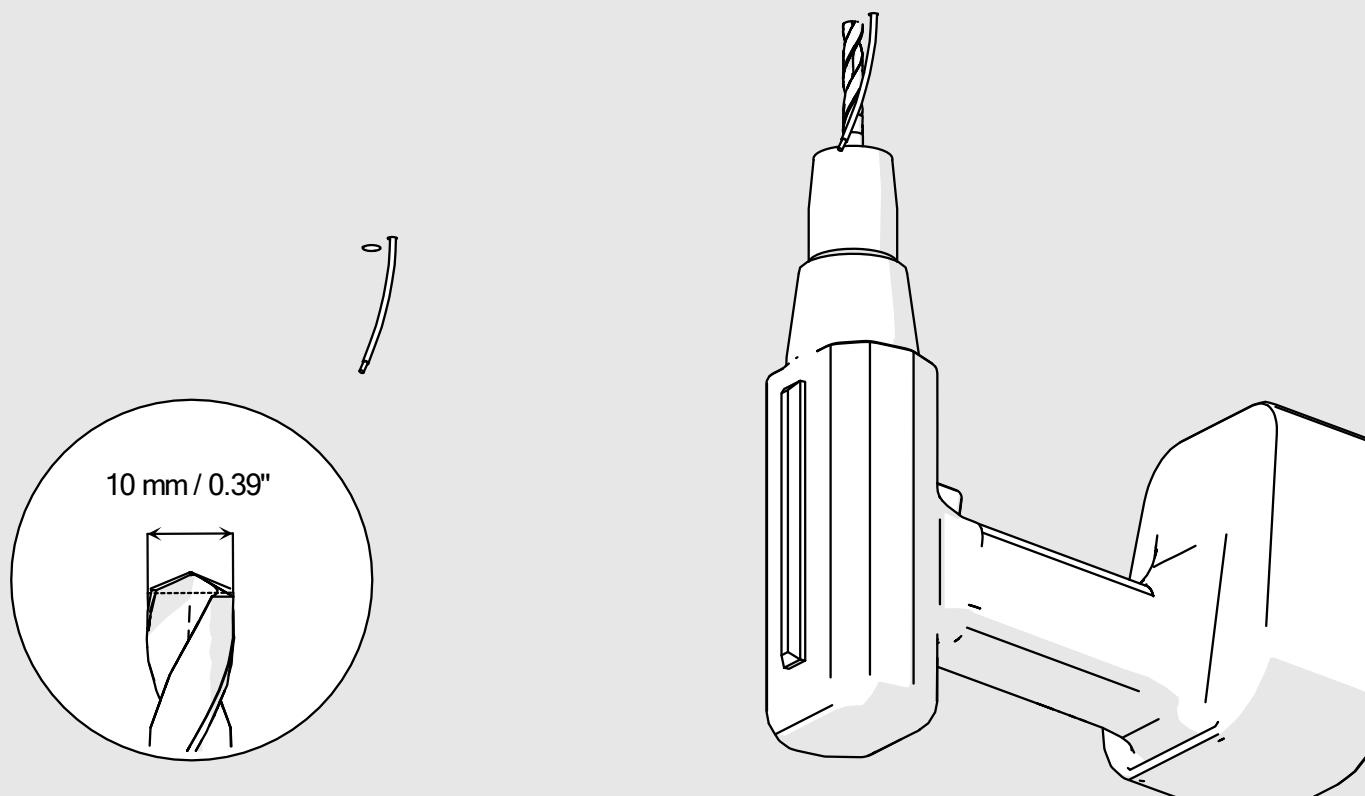
**WAŻNE:** Instrukcja nie pokazuje wszystkich możliwości montażu. Dodatkowe akcesoria powiązane z produktem wraz z instrukcjami montażu dostępne są na stronie [www.KlusDesign.pl](http://www.KlusDesign.pl). Rysunki profili i akcesoriów w instrukcji są uproszczone i tylko w przybliżeniu oddają rzeczywiste kształty.



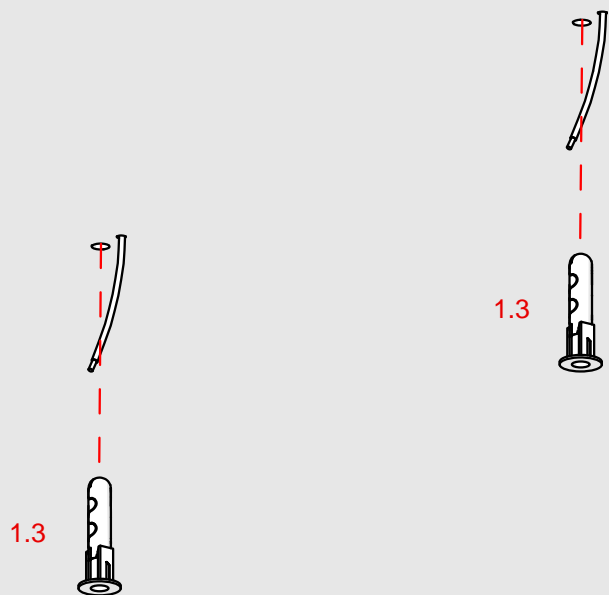
**Ia**



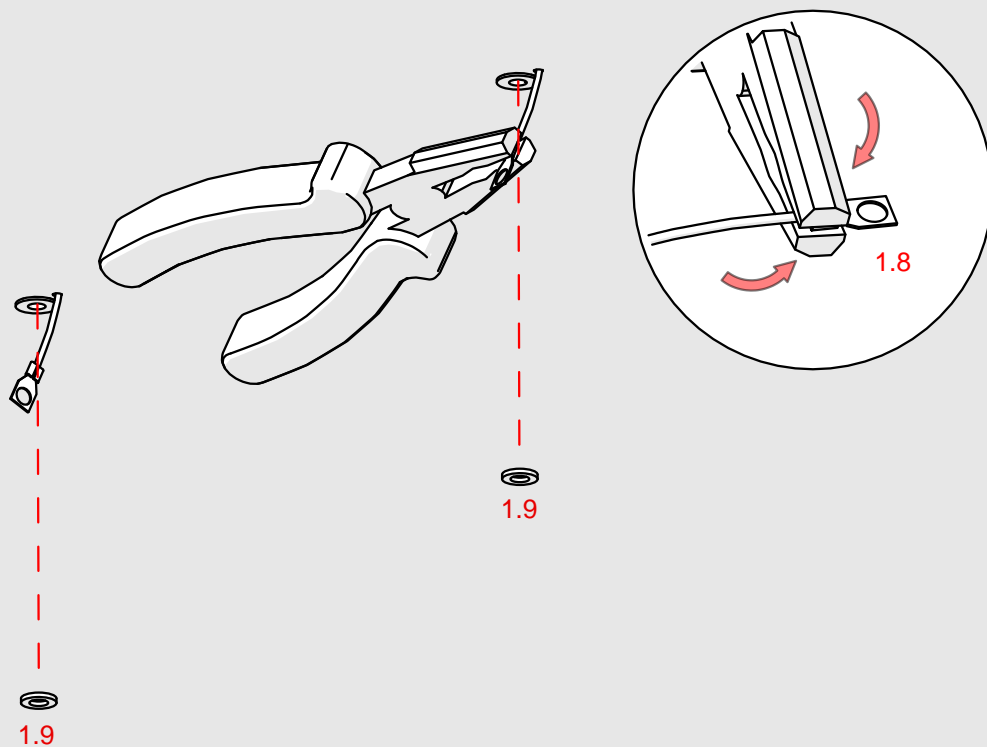
**Ila**



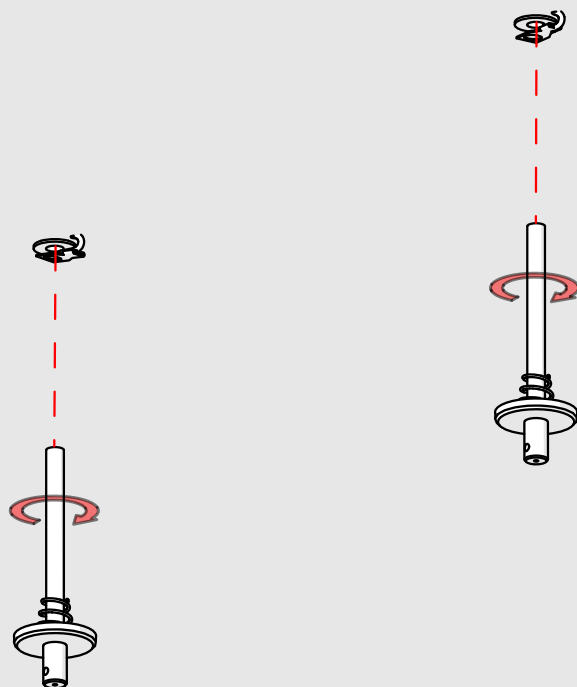
**IIIa**



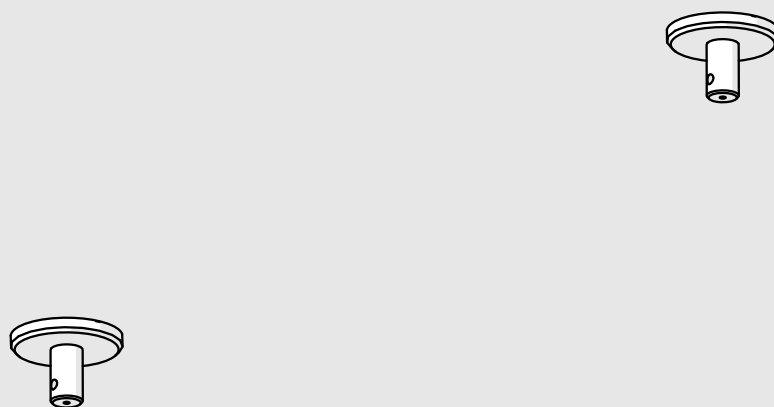
**IVa**



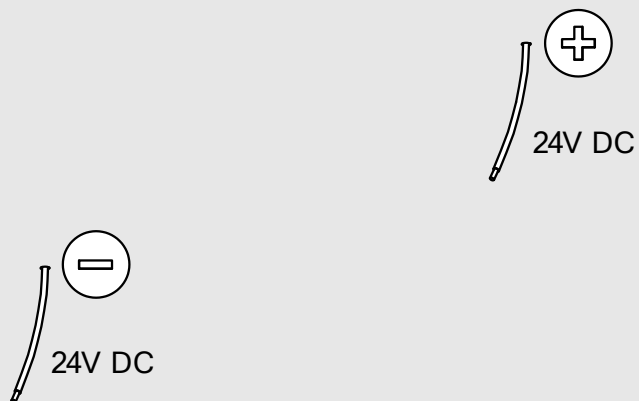
**Va**



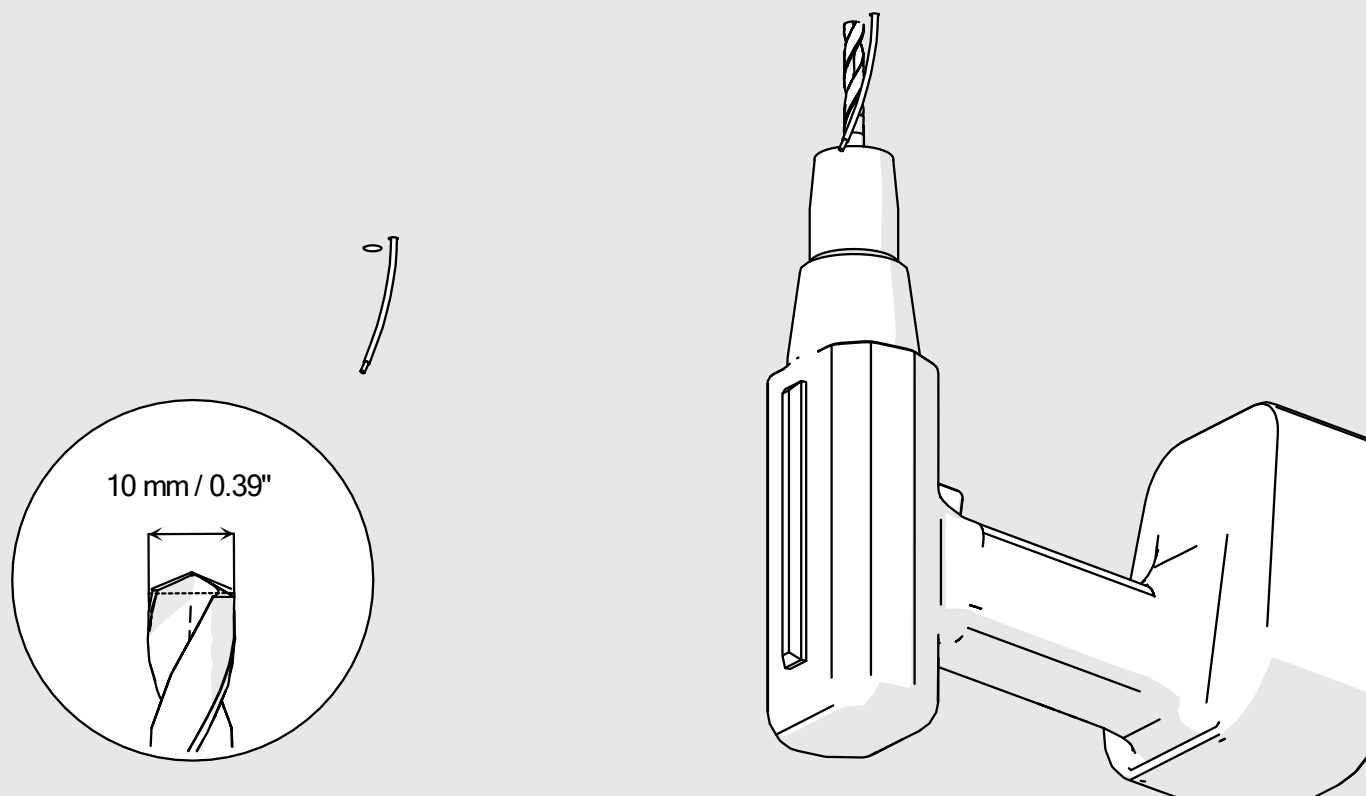
**Vla**



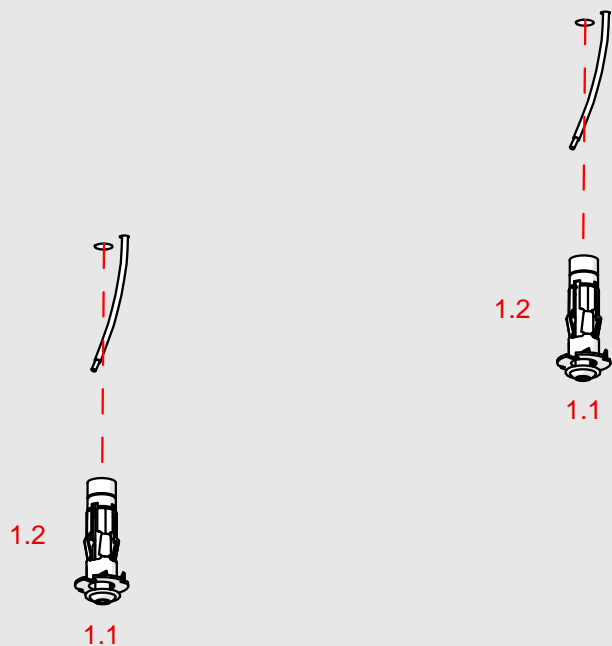
**Ib**



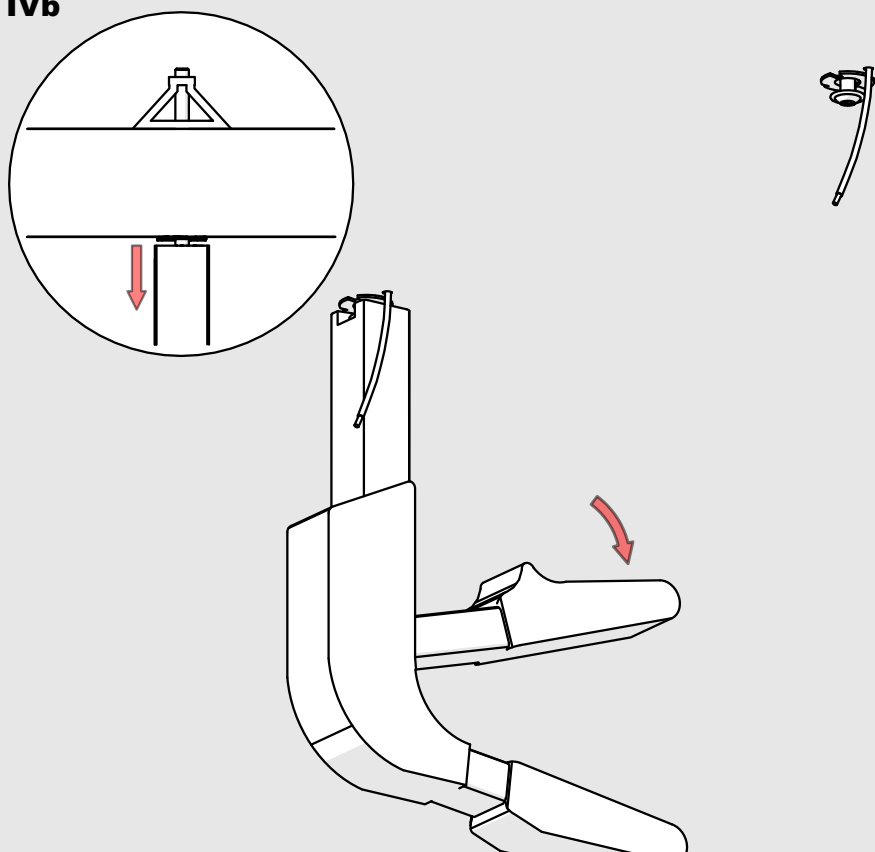
**IIb**



**IIIb**

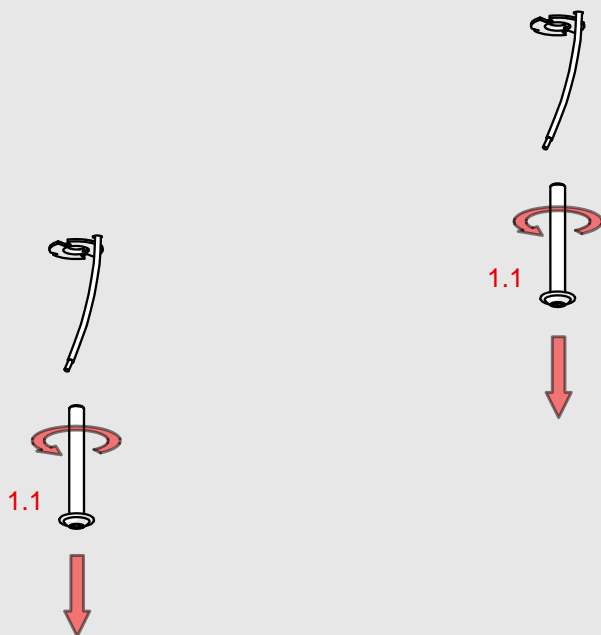


**IVb**

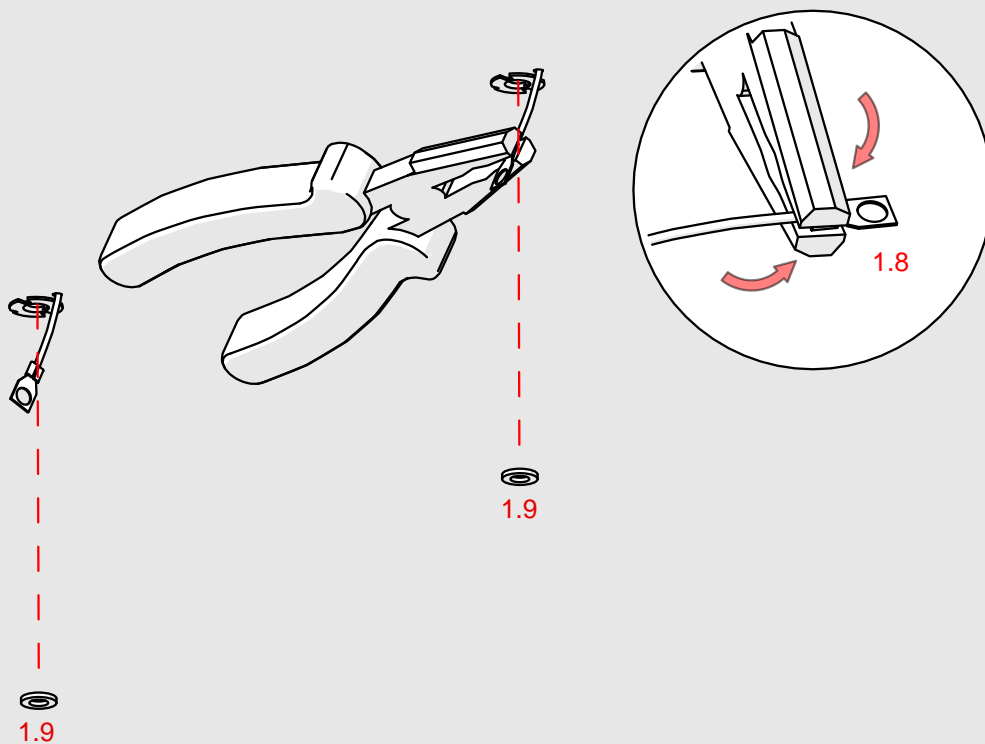




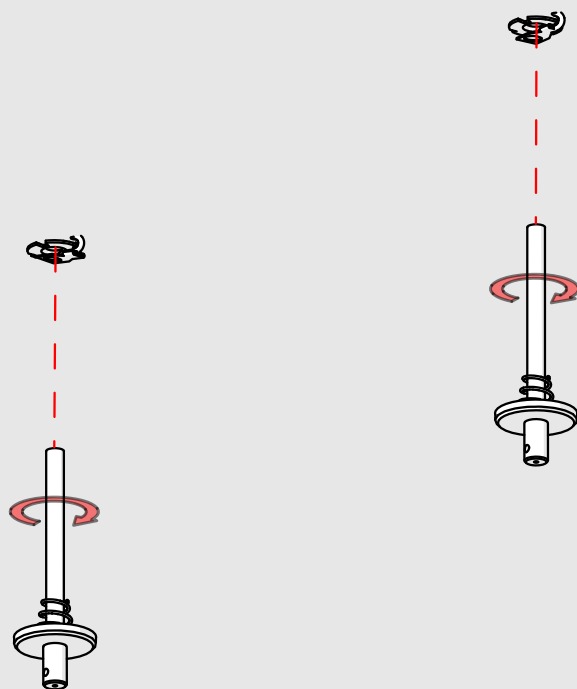
**Vb**



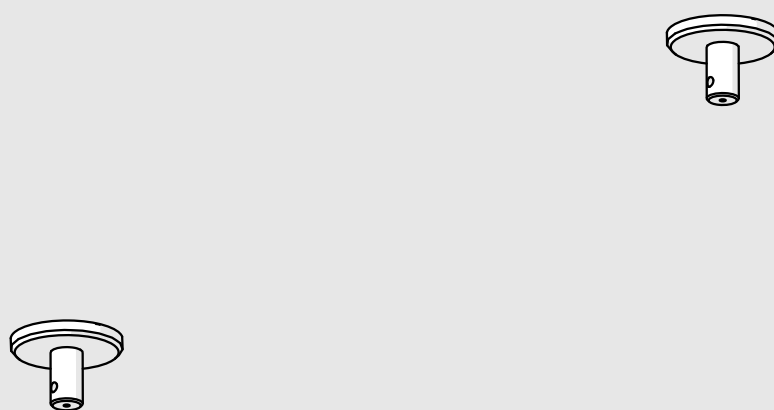
**VIb**



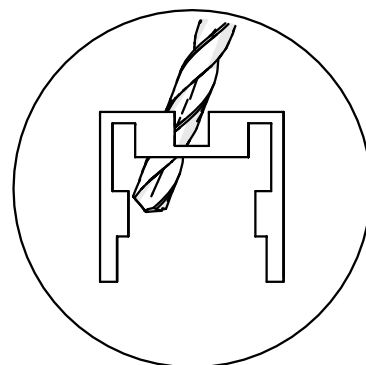
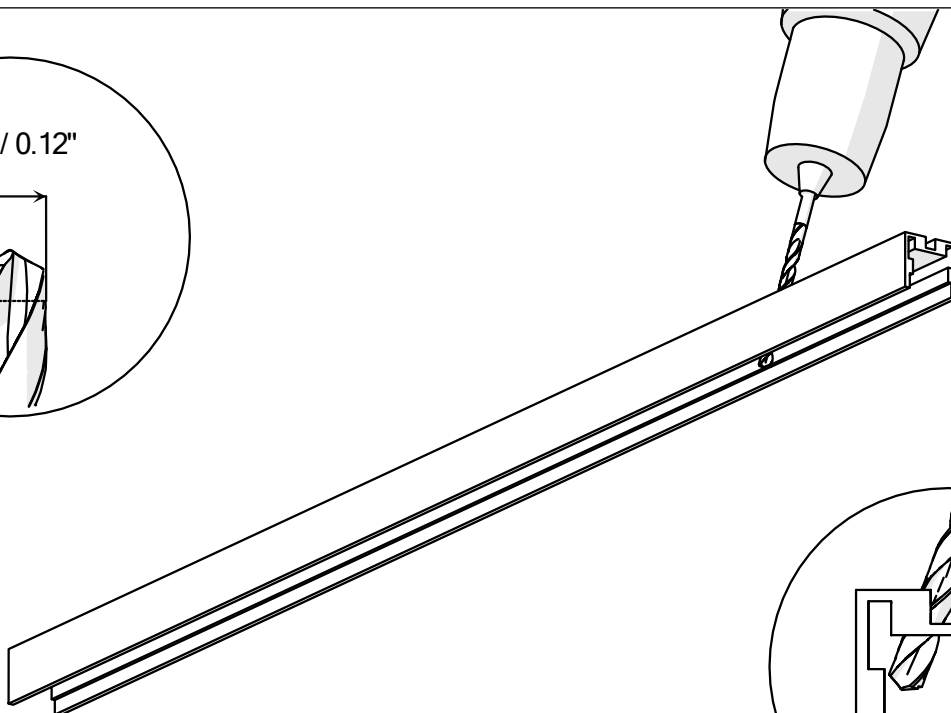
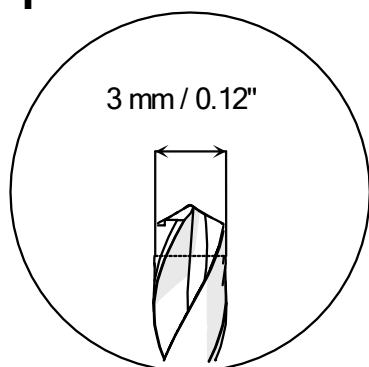
**VIIb**



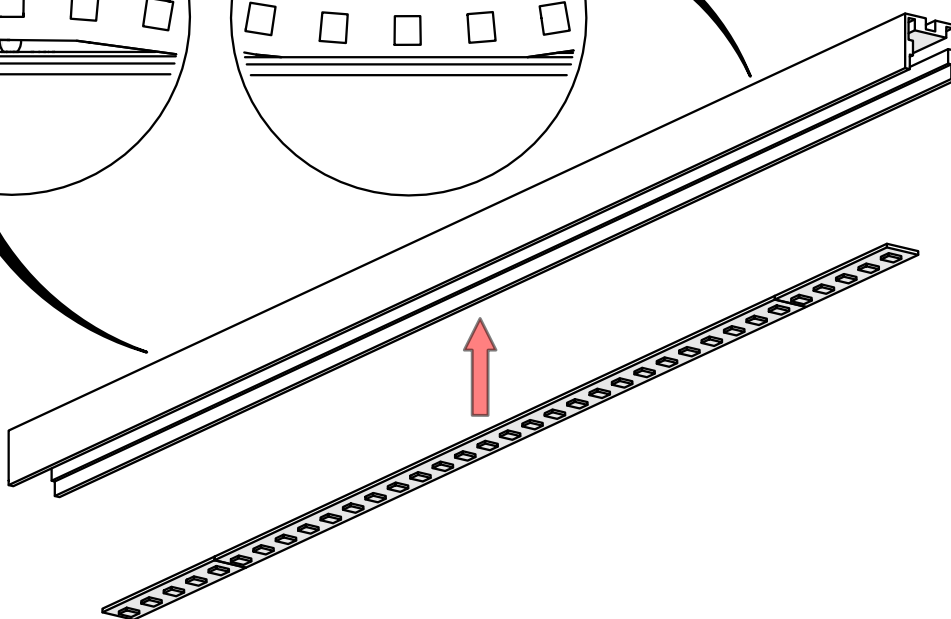
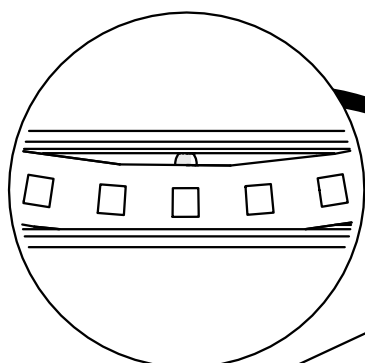
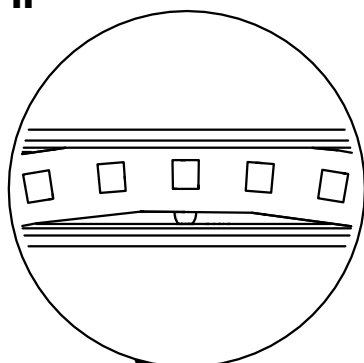
**VIIIb**



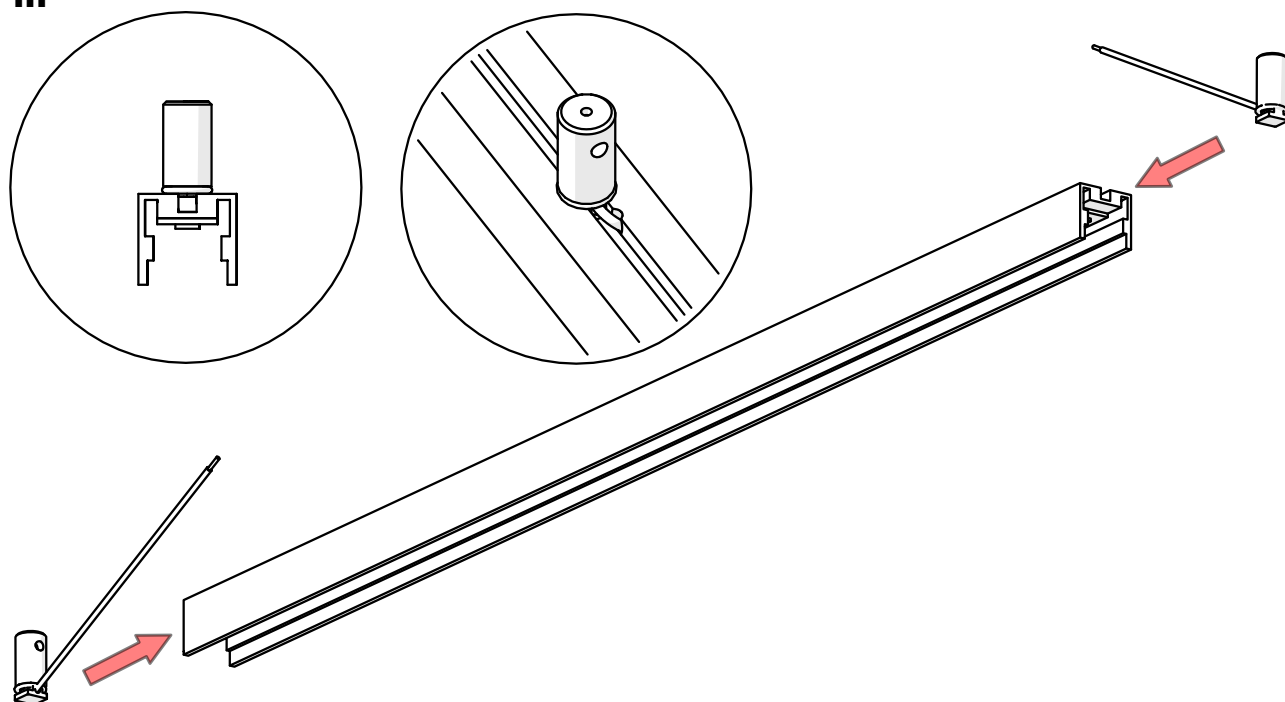
**I**



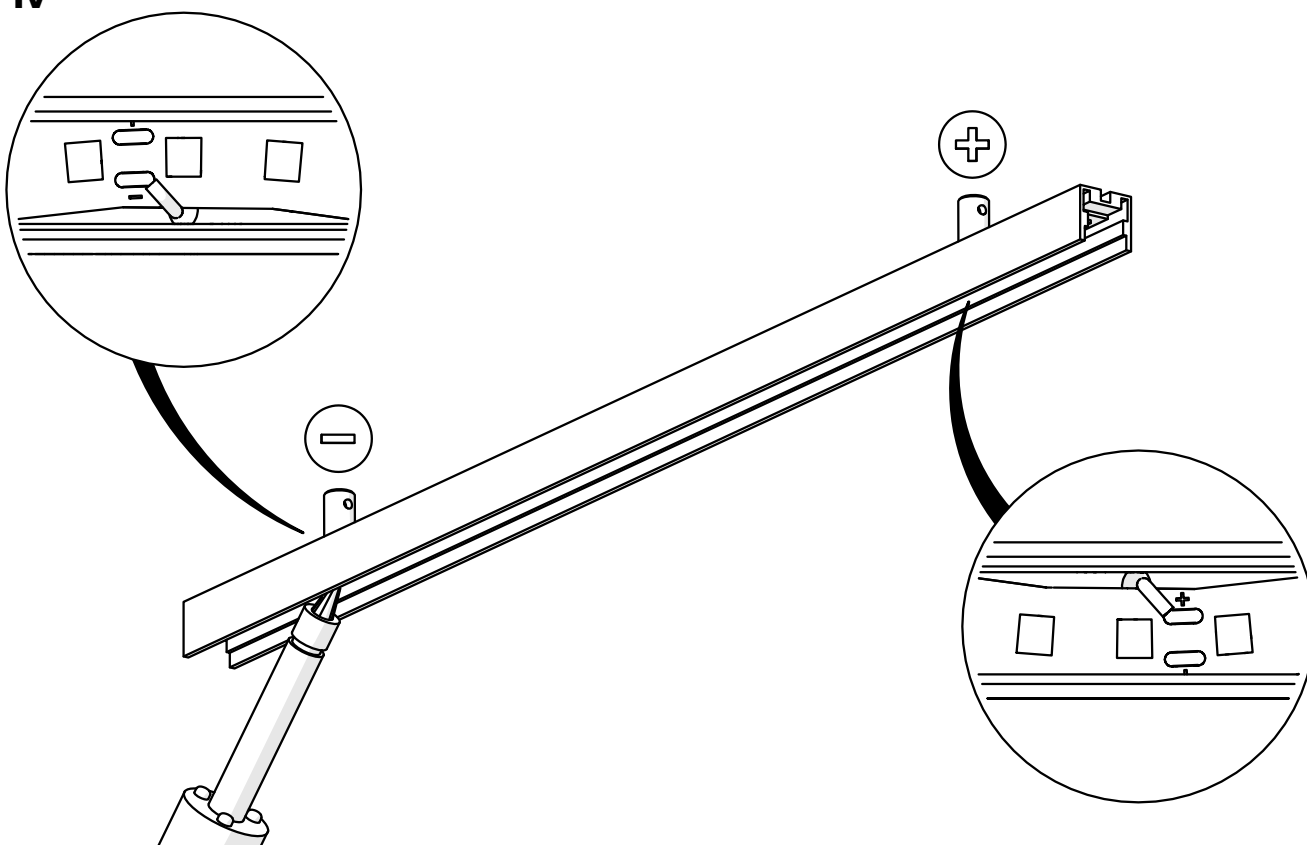
**II**



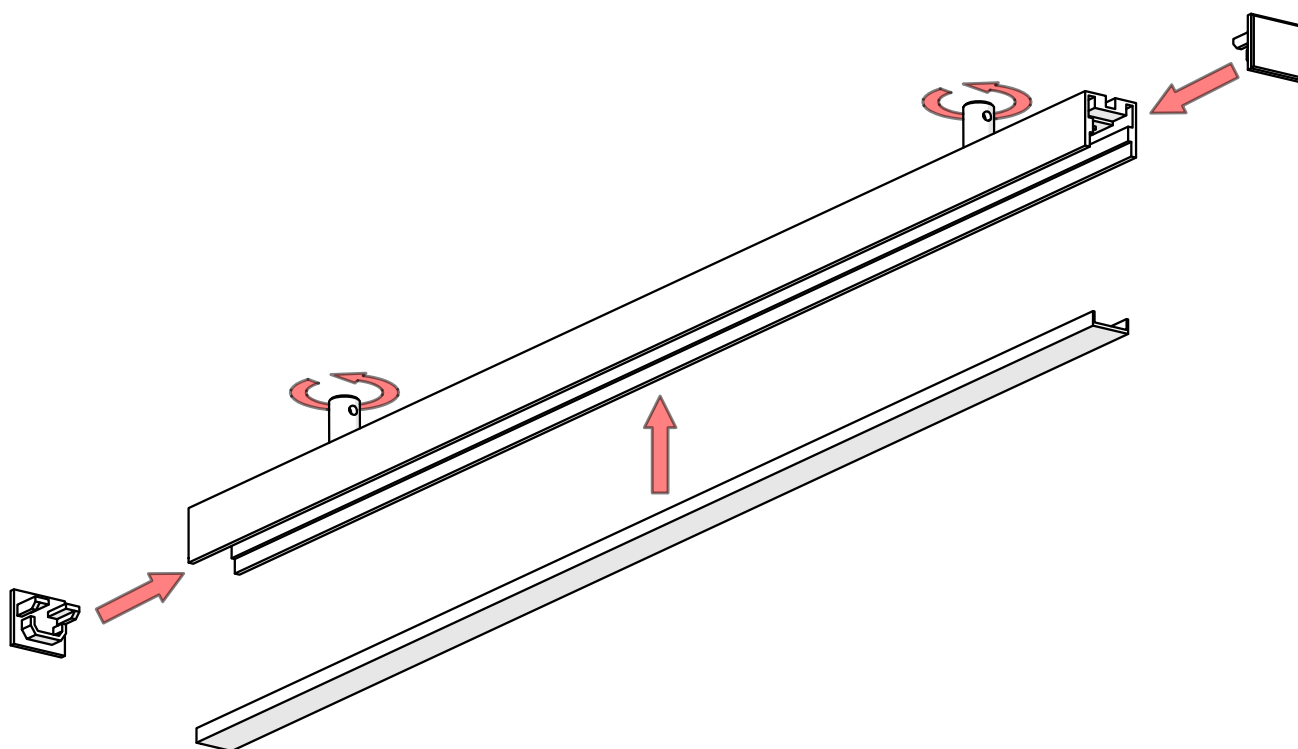
**III**



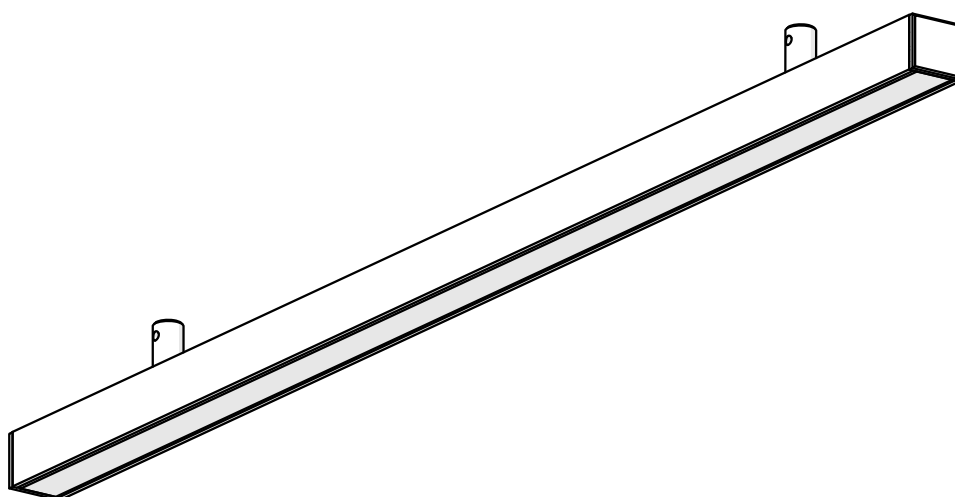
**IV**



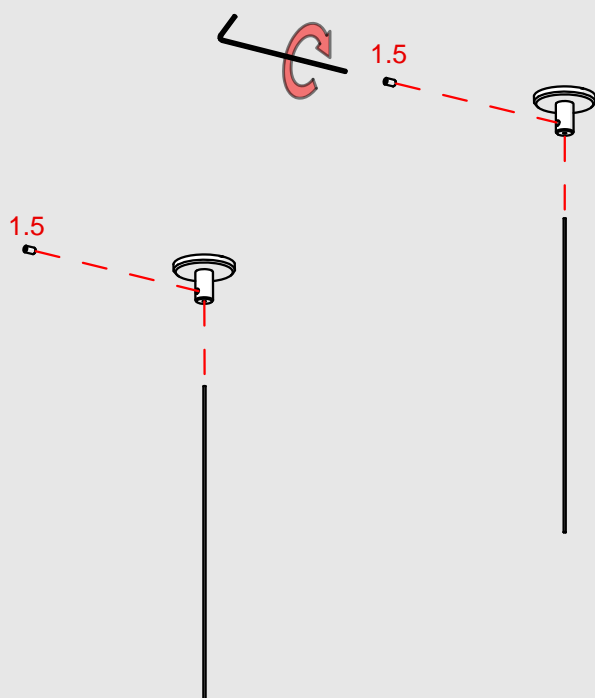
**V**



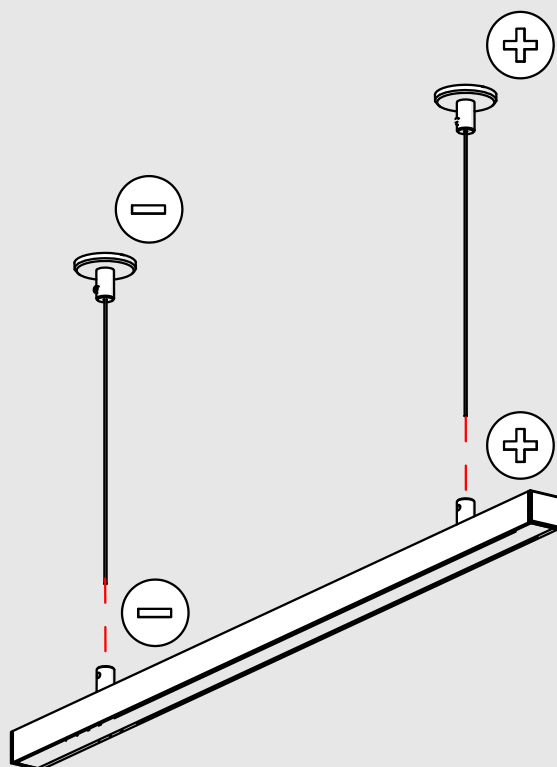
**VI**



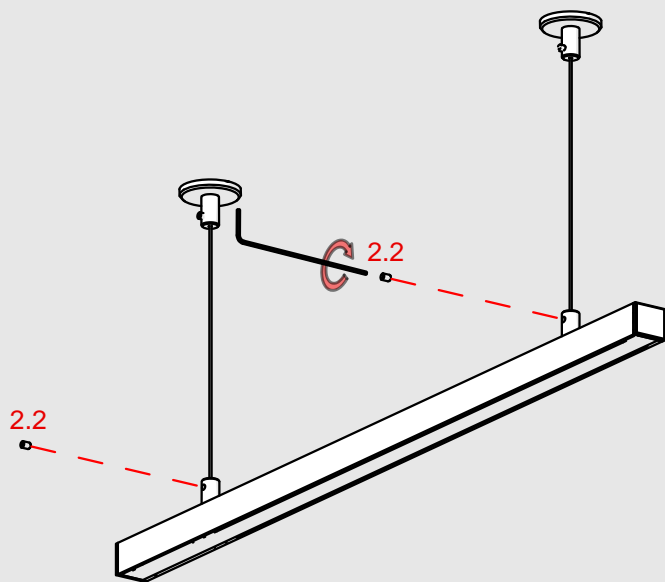
**VII**



**VIII**



**IX**



**X**

