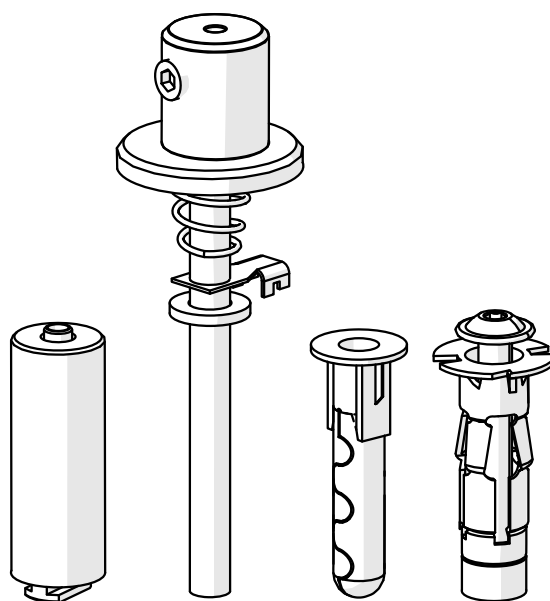
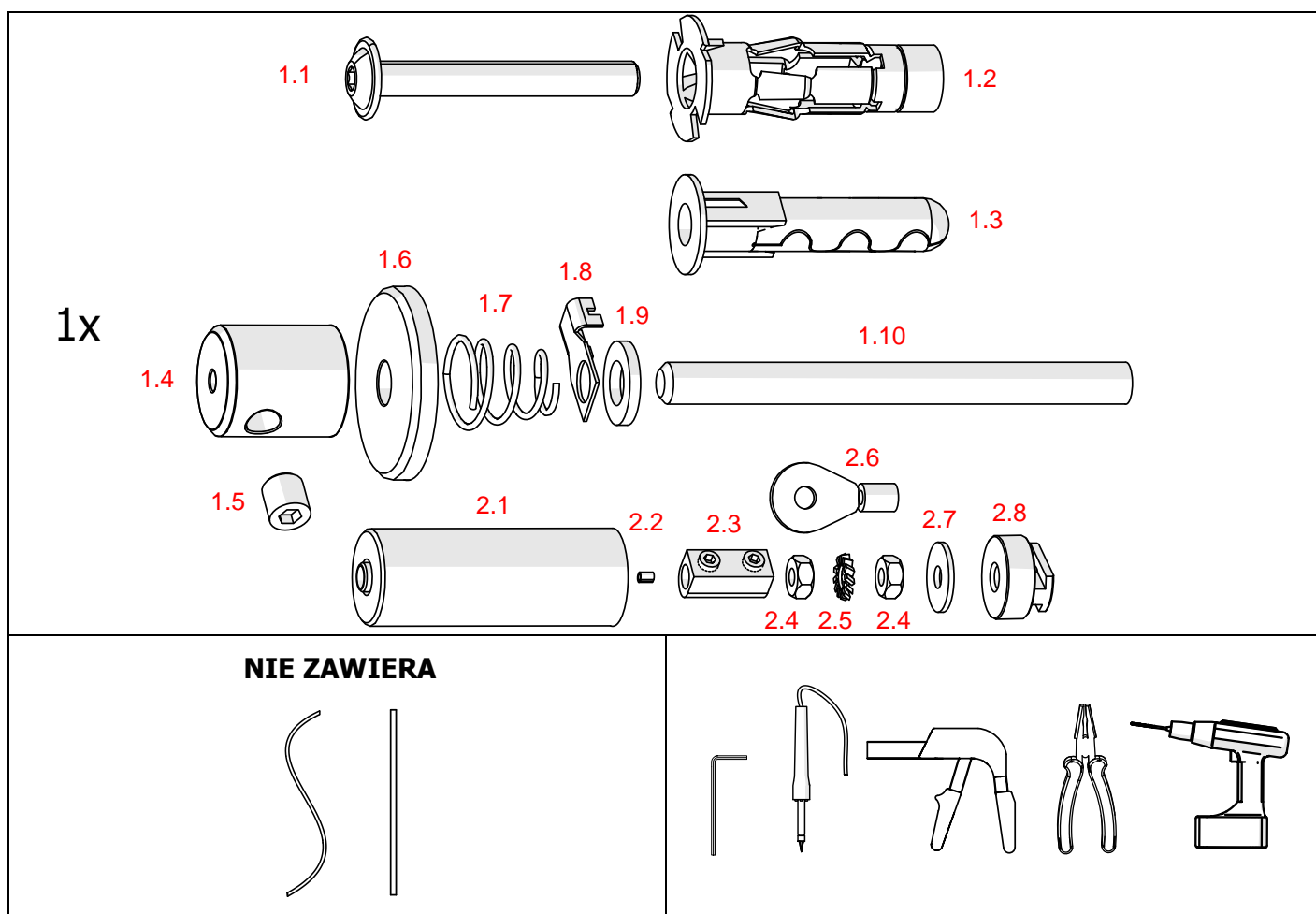


Zestaw zawieszek PUSZ-ZM-1

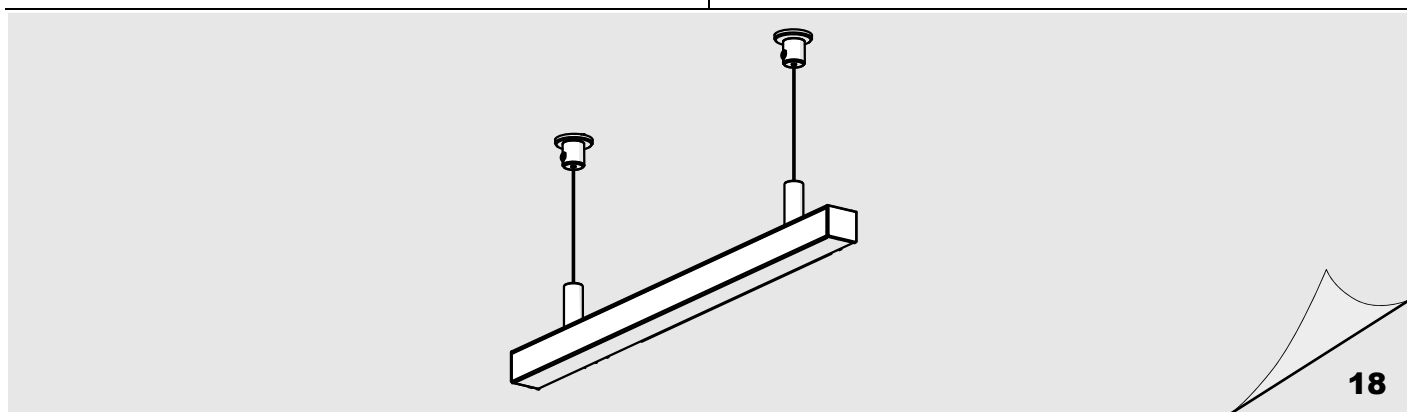
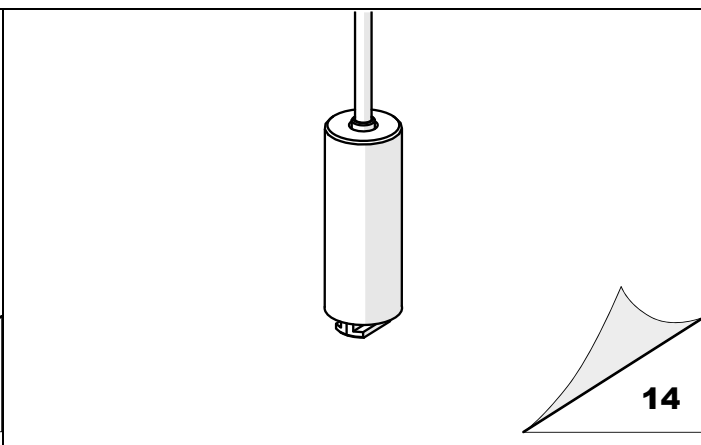
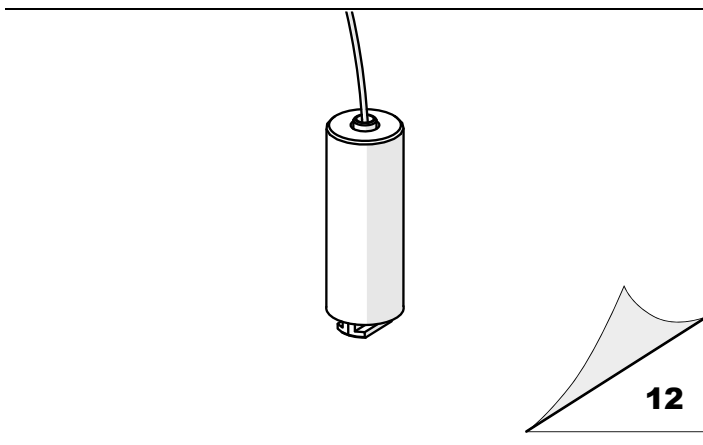
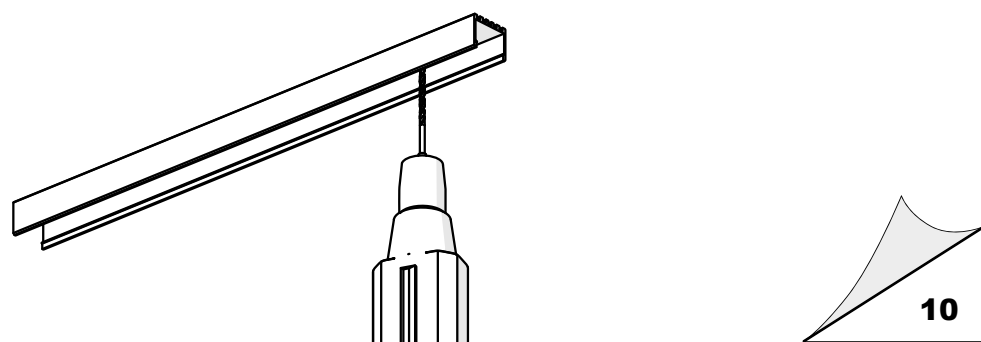
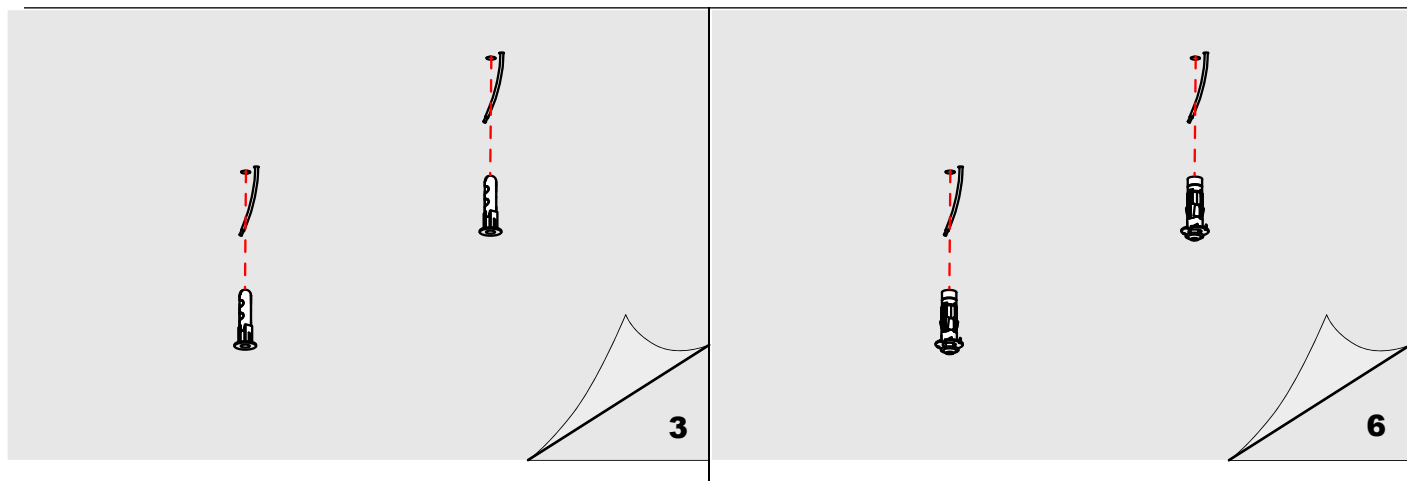




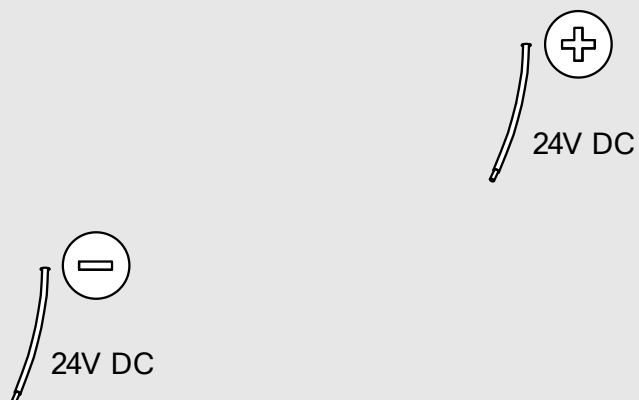
Zestaw zawieszek PUSZ-ZM-1 (ref. C28130)

- | | |
|---|---|
| <ul style="list-style-type: none"> 1.1 Śruba M6x45 1.2 Kołek M6x37 Molly 1.3 Kołek rozporowy M6x60 1.4 Zaczep wzdłużny 1.5 Wkręt dociskowy M6x6 1.6 Maskownica zaczepu 1.7 Sprężyna stożkowa 1.8 Łącznik prądowy fi-6 1.9 Podkładka M6 1.10 Wkręt dociskowy M6x70 | <ul style="list-style-type: none"> 2.1 Głowica PUSZ 2.2 Tulejka na linkę 2.3 Złączka prądowa z wkrętami 2.4 Nakrętka M3 2.5 Podkładka ząbkowana M3 2.6 Łącznik prądowy fi-3 2.7 Podkładka 3,2 2.8 Hak PUSZ-ZM |
|---|---|

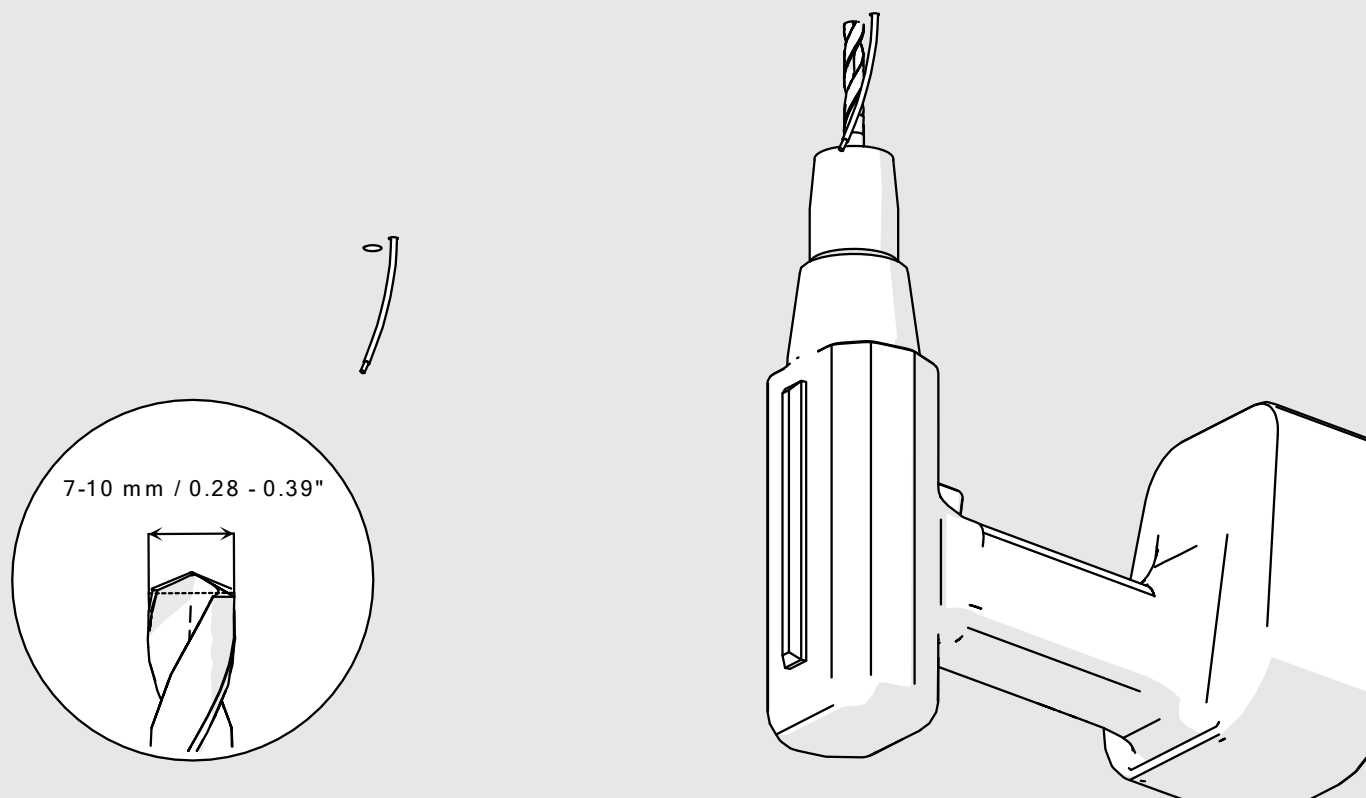
WAŻNE: Instrukcja nie pokazuje wszystkich możliwości montażu. Dodatkowe akcesoria powiązane z produktem wraz z instrukcjami montażu dostępne są na stronie www.KlusDesign.pl. Rysunki profili i akcesoriów w instrukcji są uproszczone i tylko w przybliżeniu oddają rzeczywiste kształty.



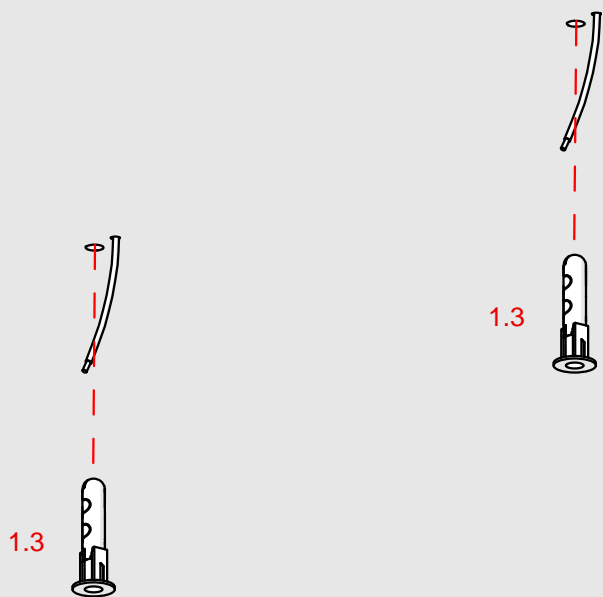
Ia



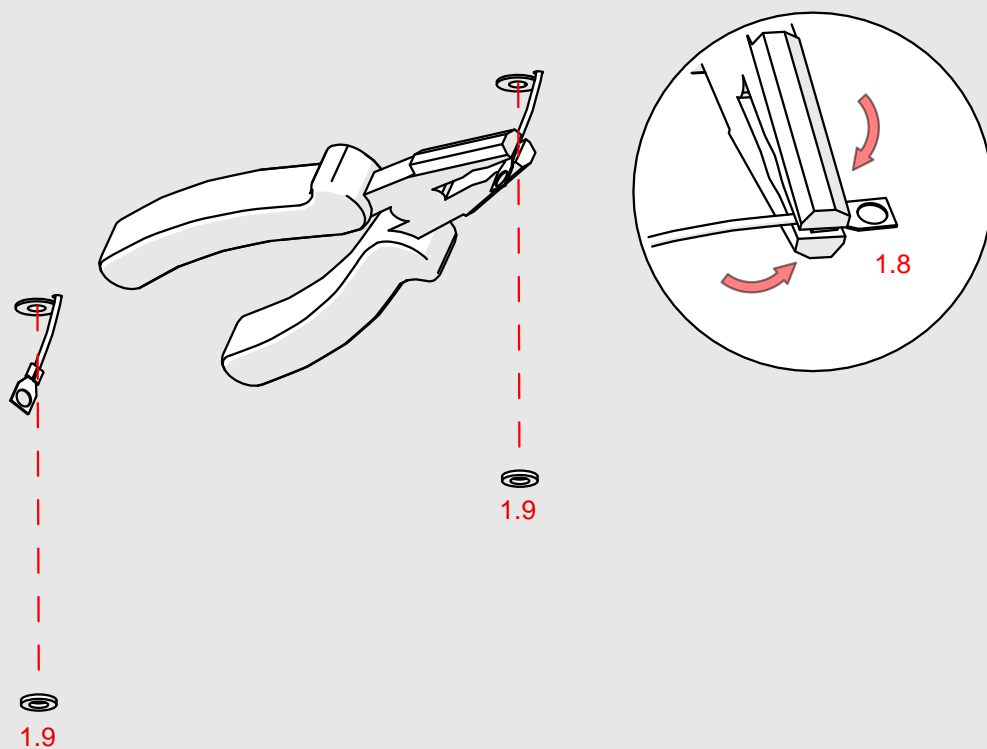
Ila



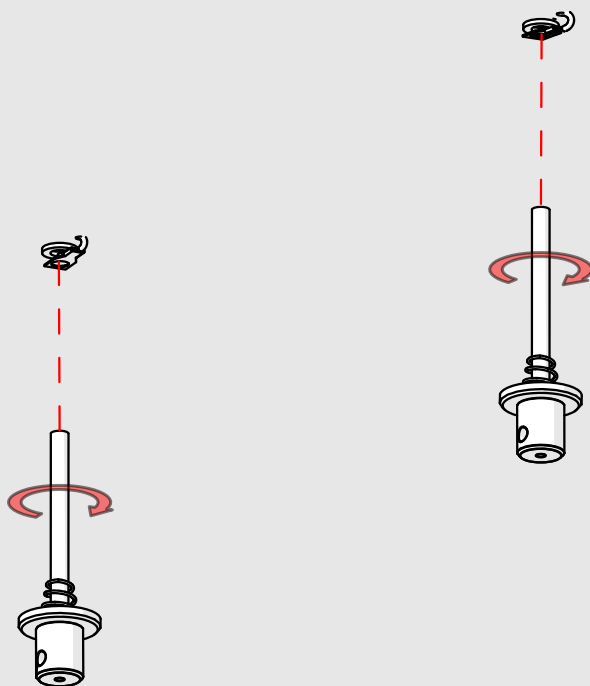
IIIa



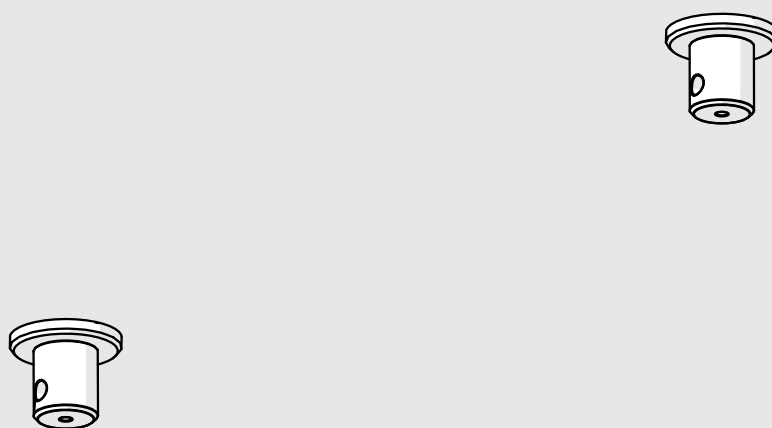
IVa



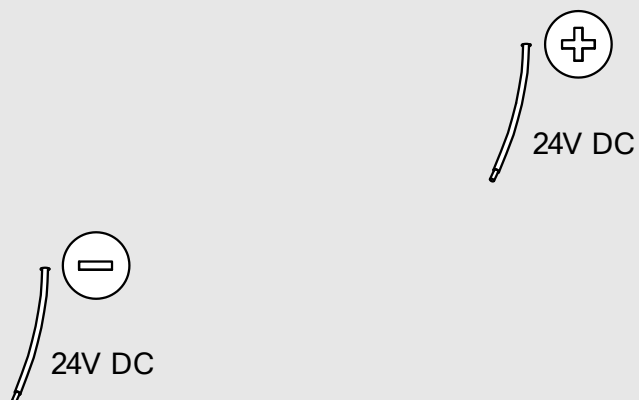
Va



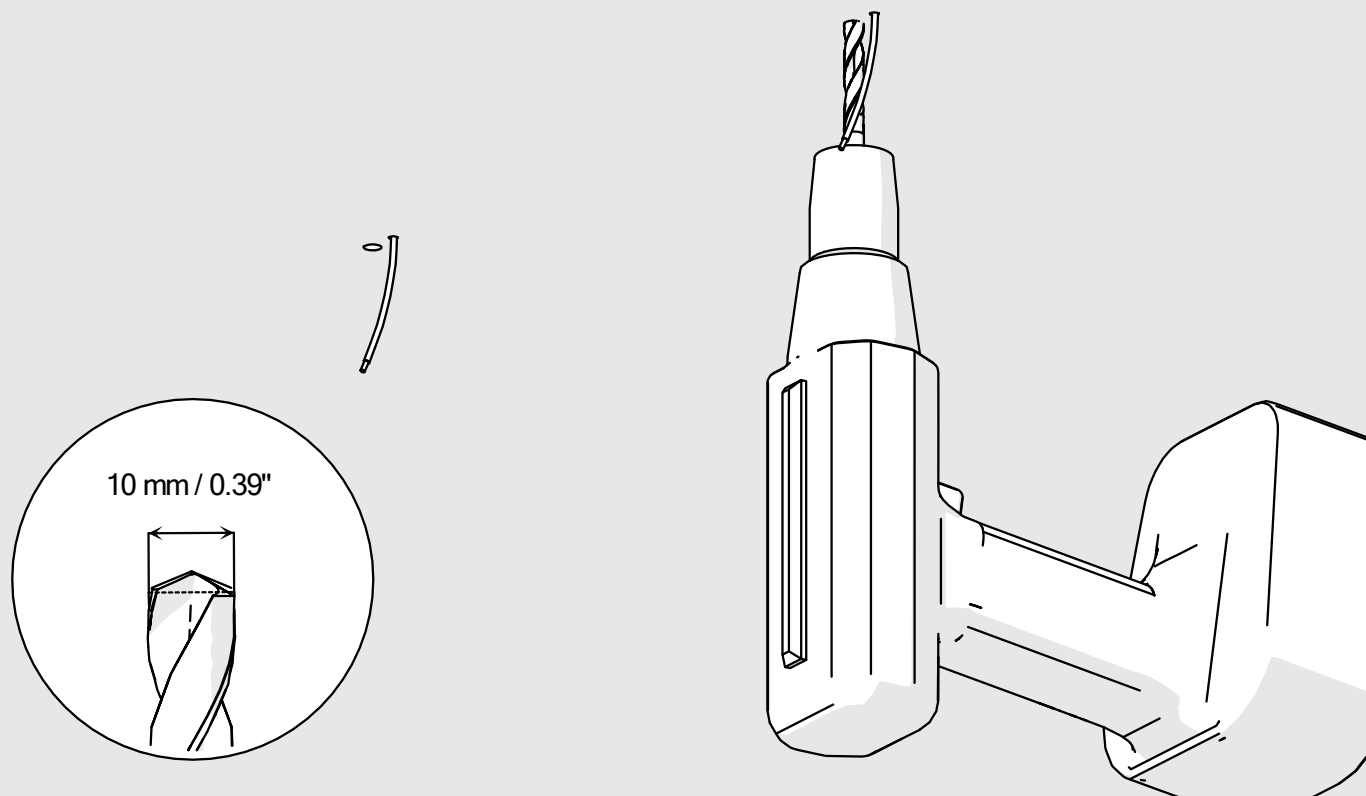
Vla



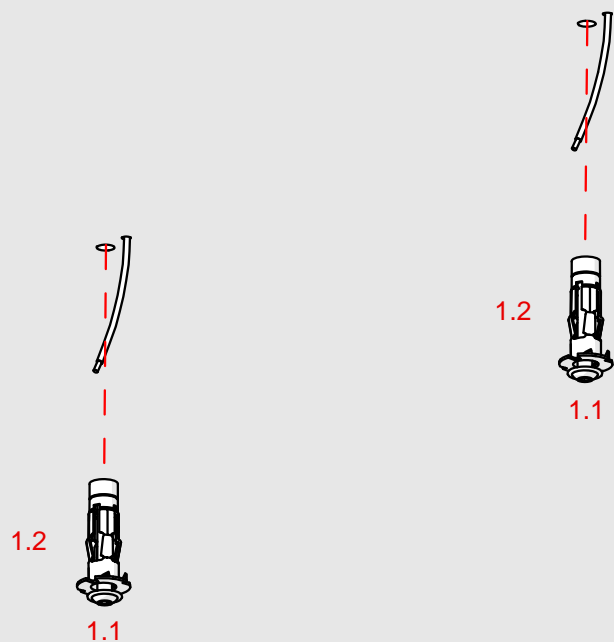
Ib



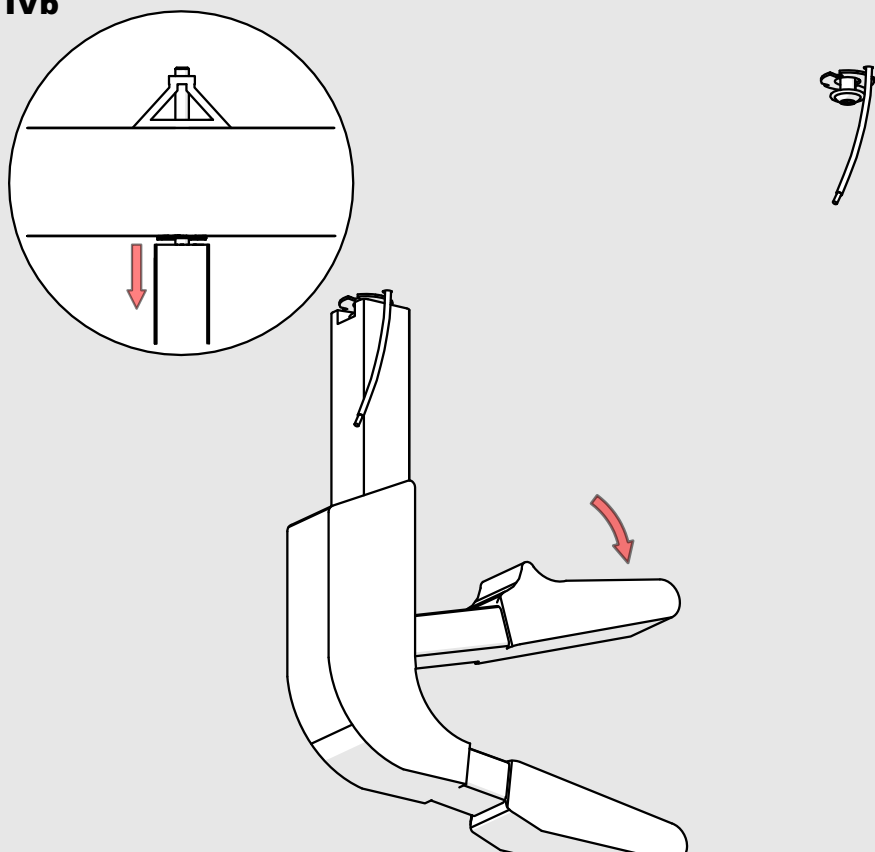
IIb



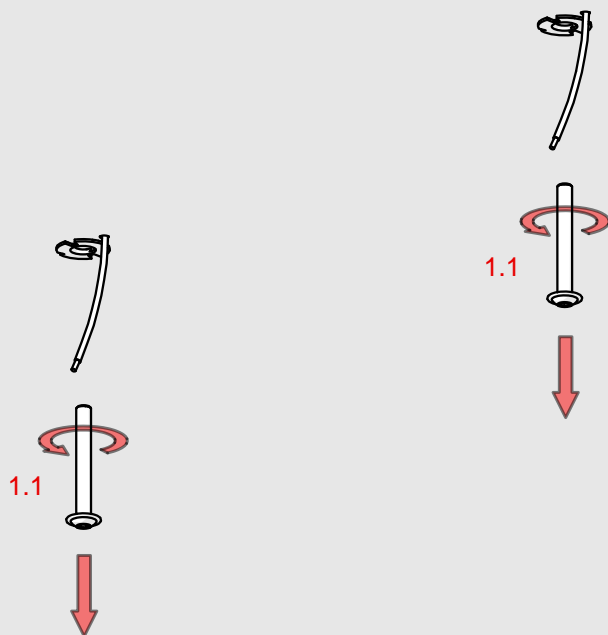
IIIb



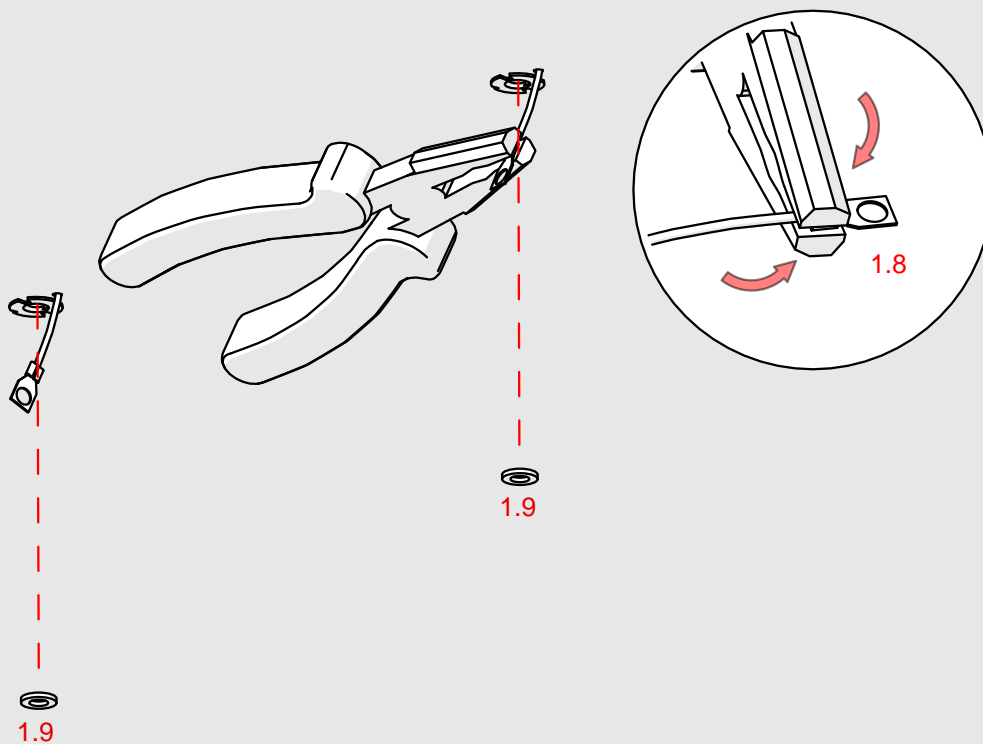
IVb



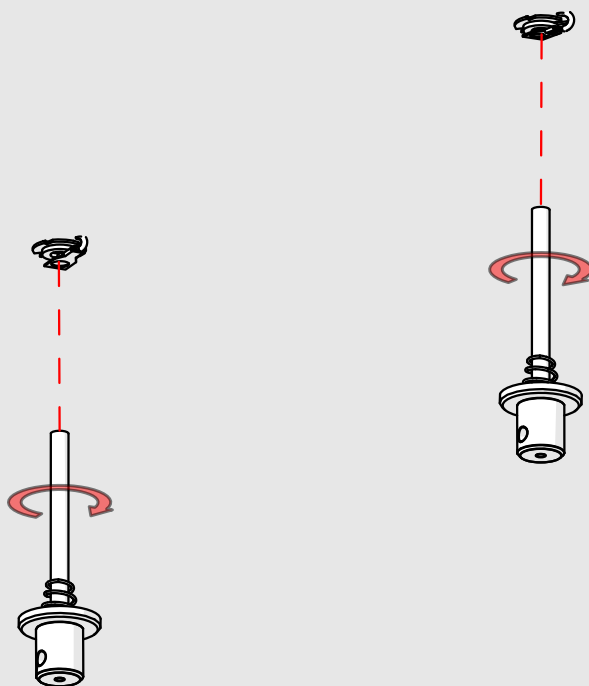
Vb



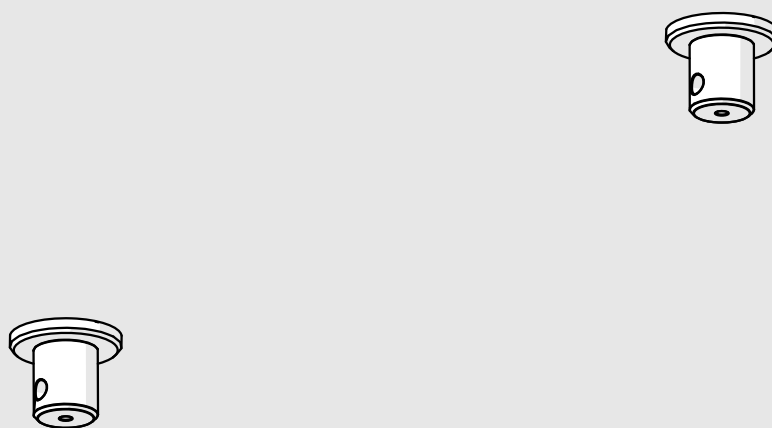
Vlb



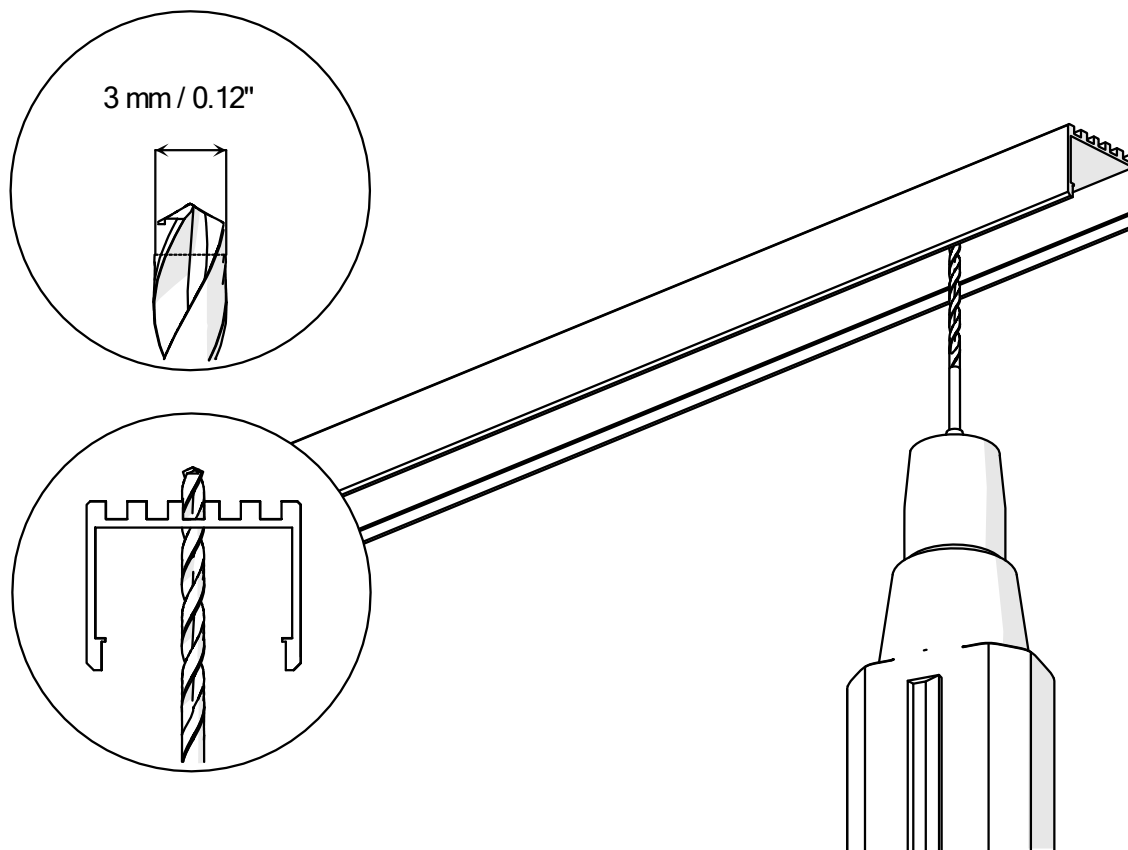
VIIb



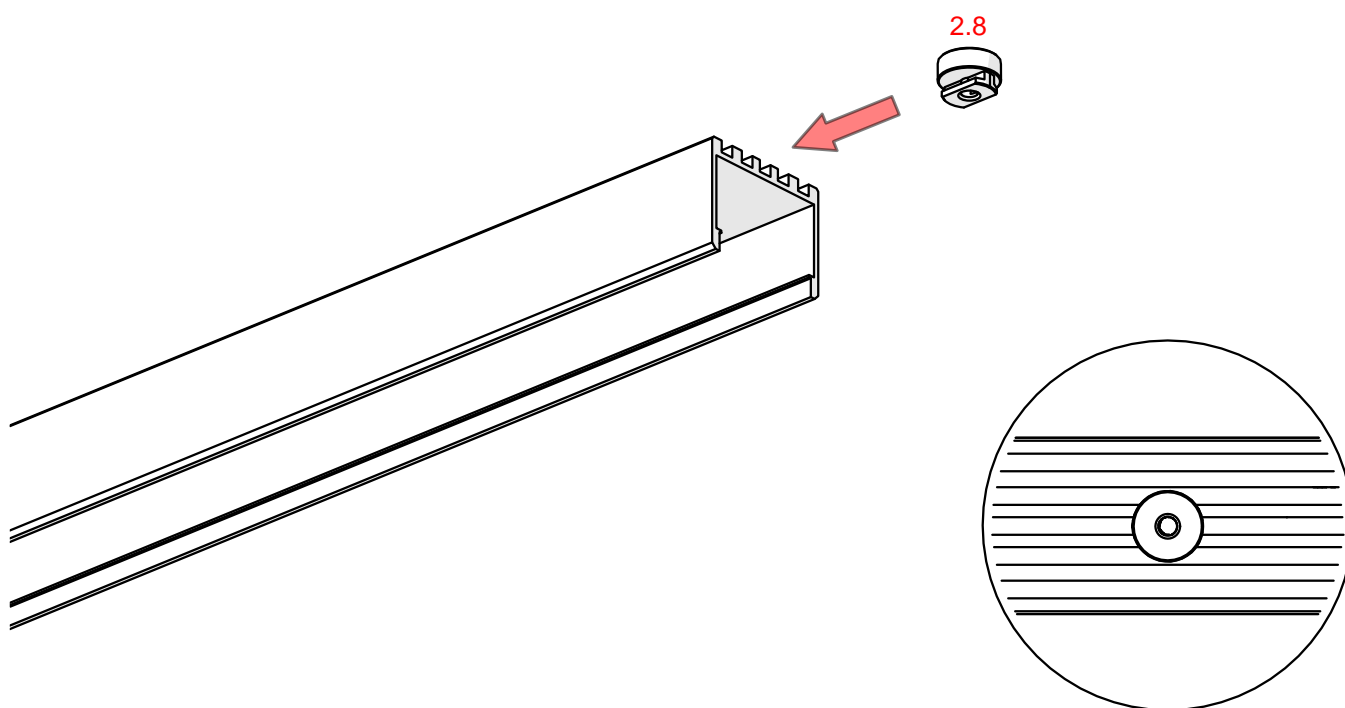
VIIIb



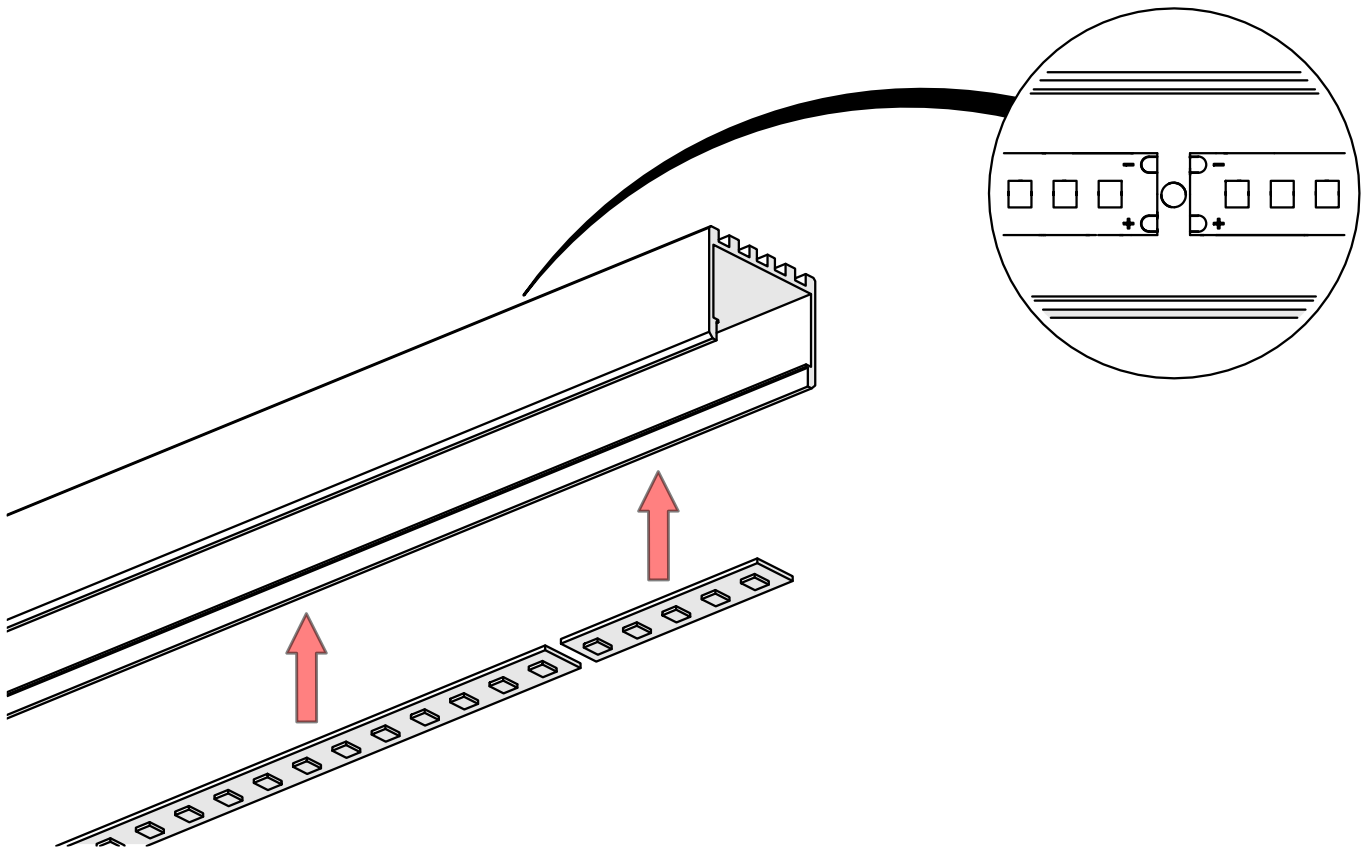
I



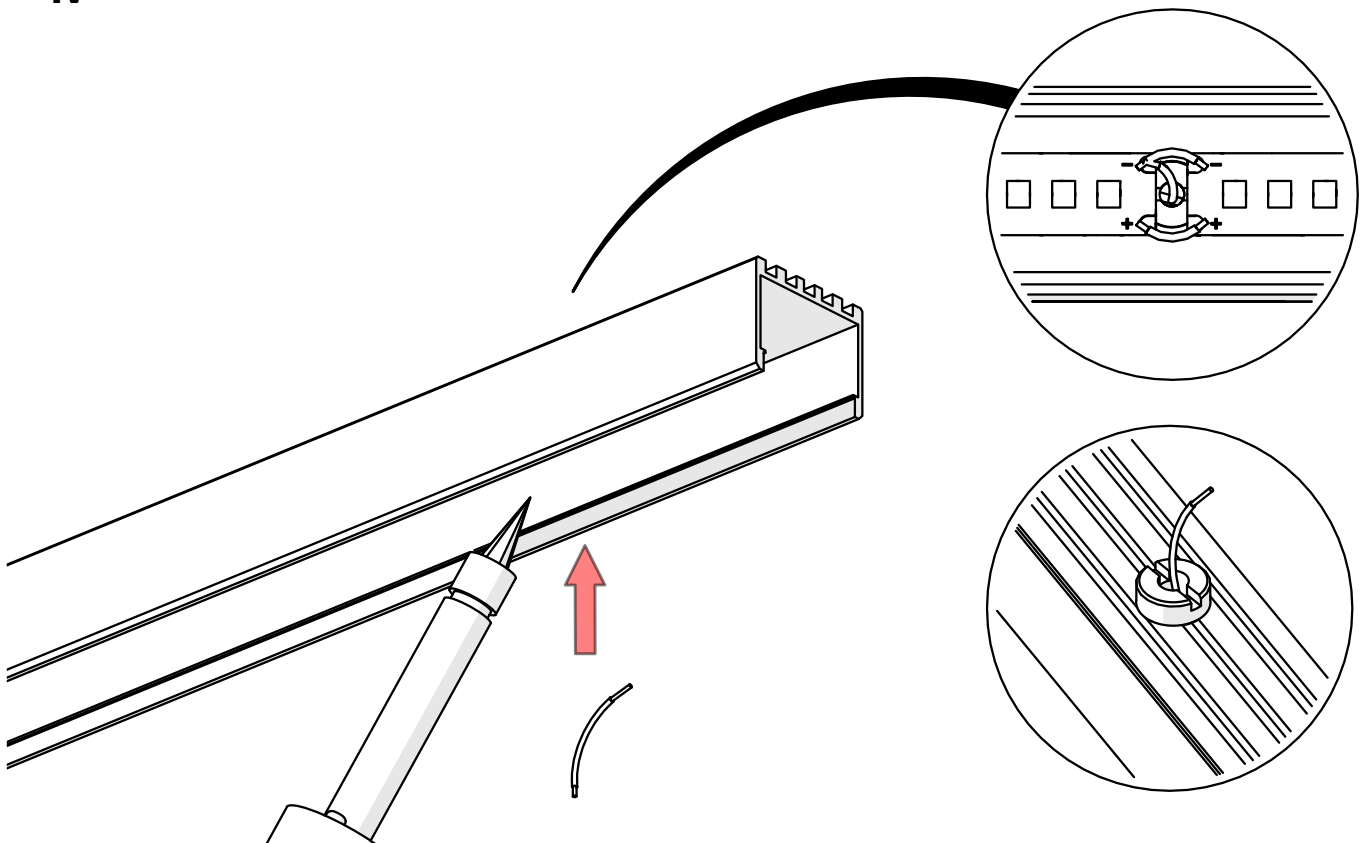
II



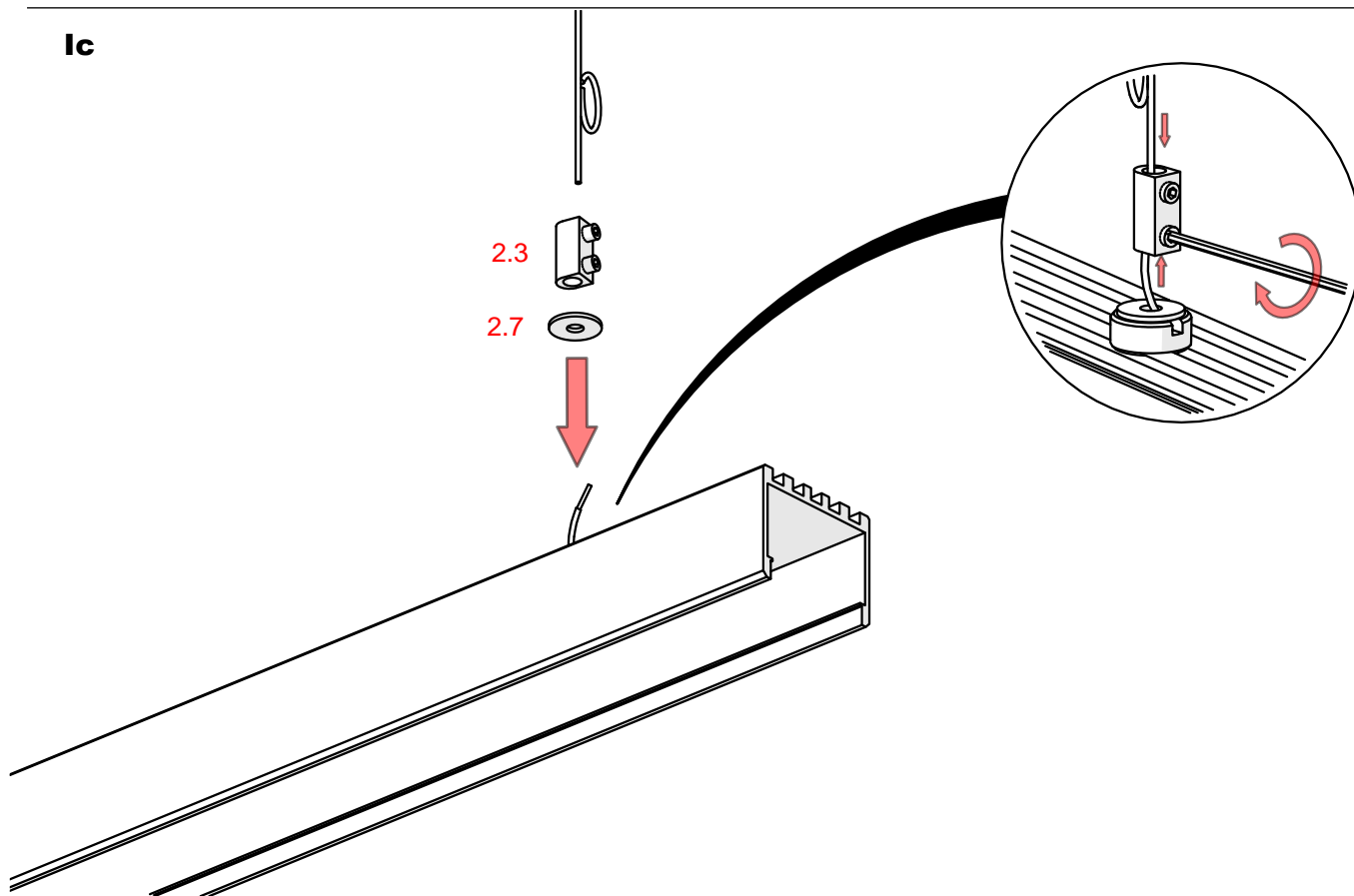
III



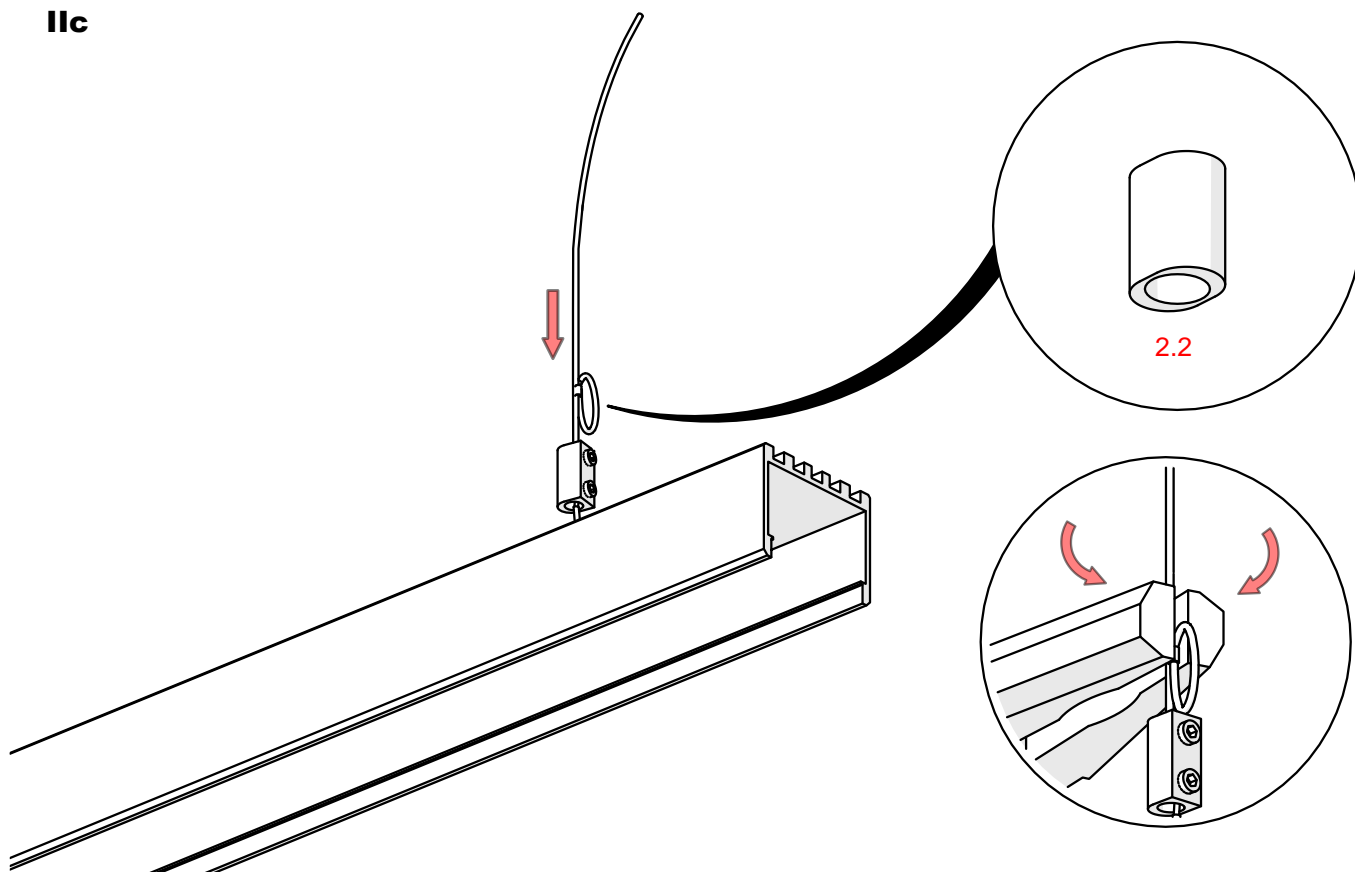
IV



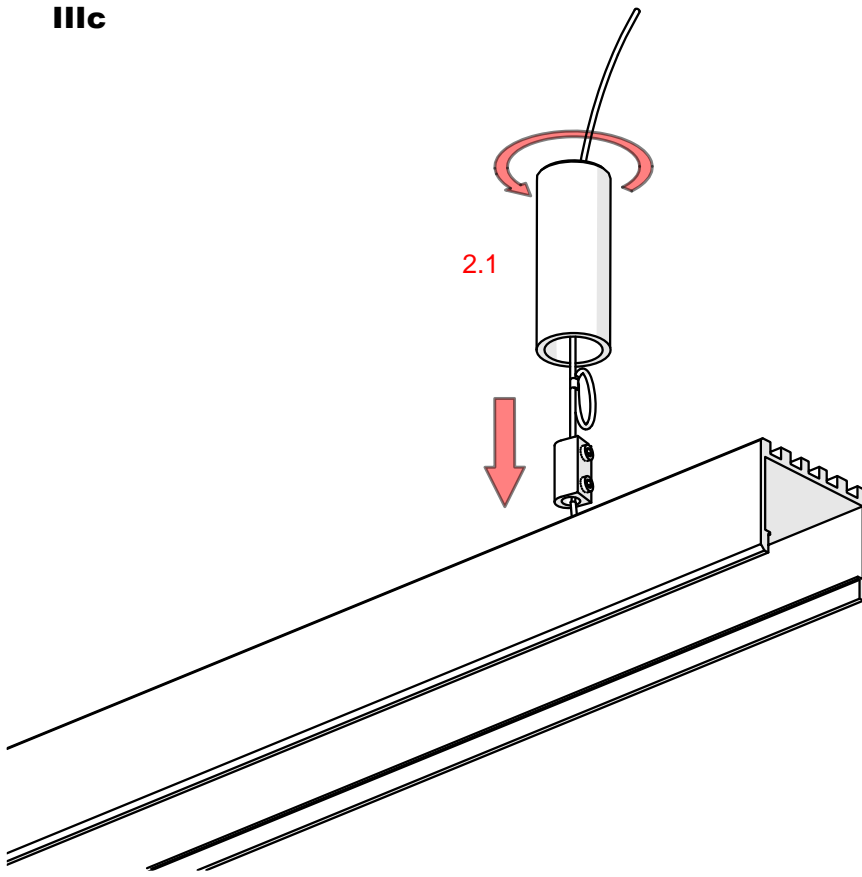
Ic



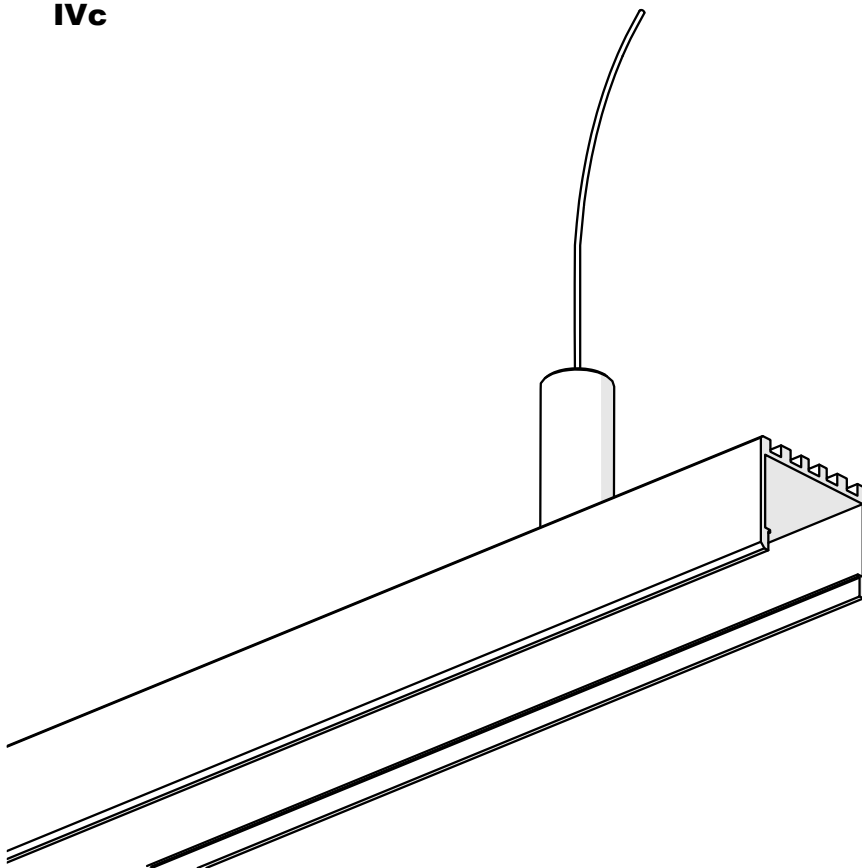
IIc



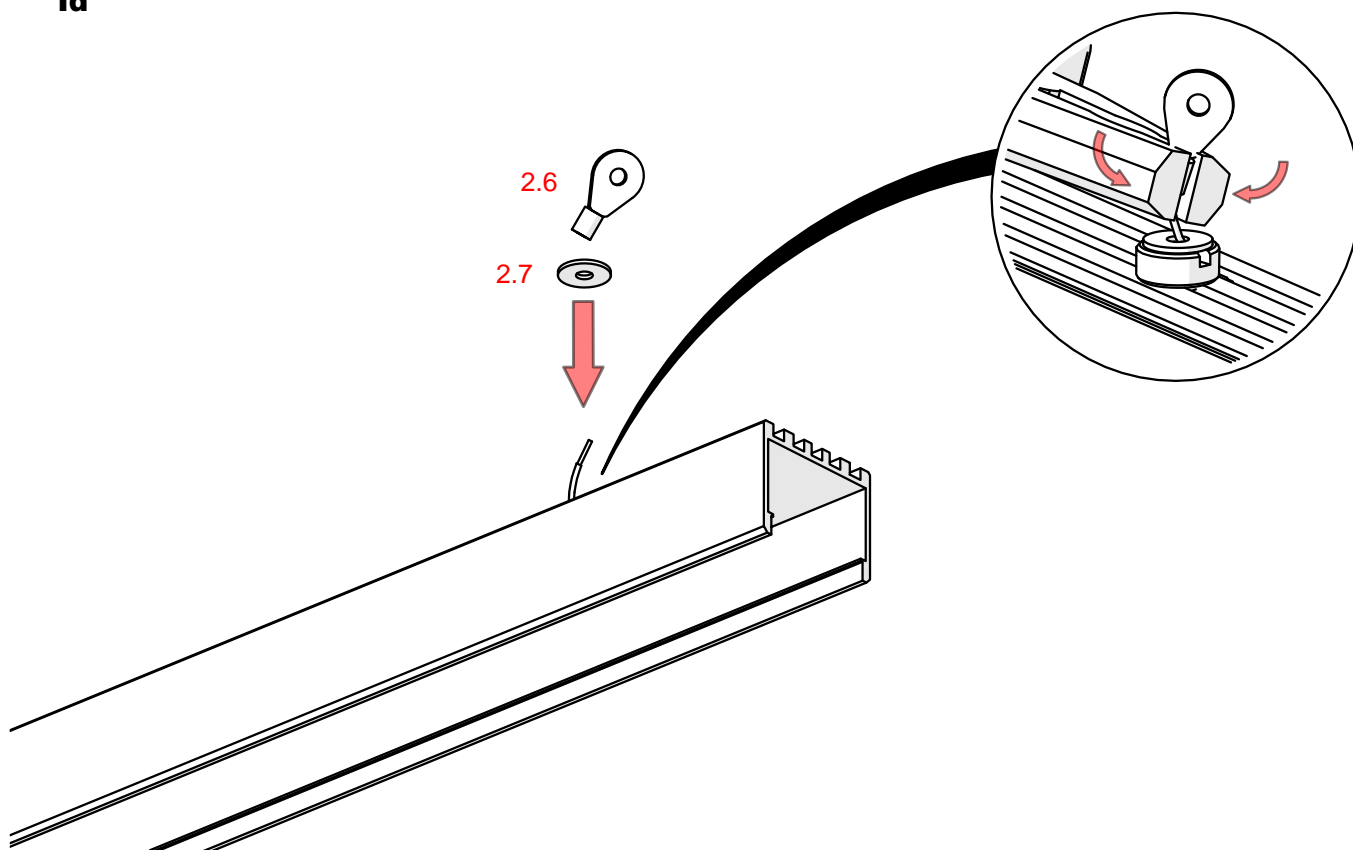
IIIc



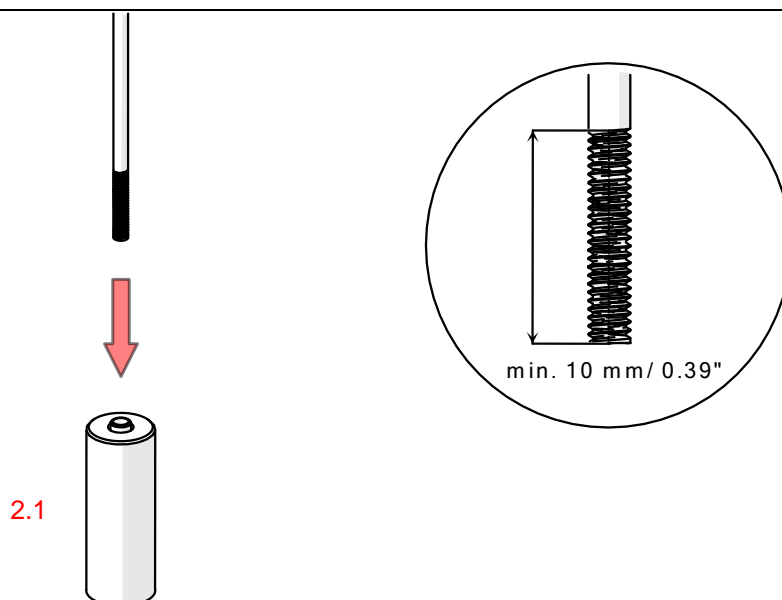
IVc



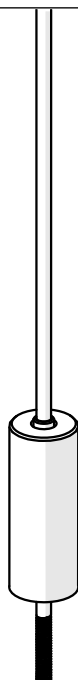
Id



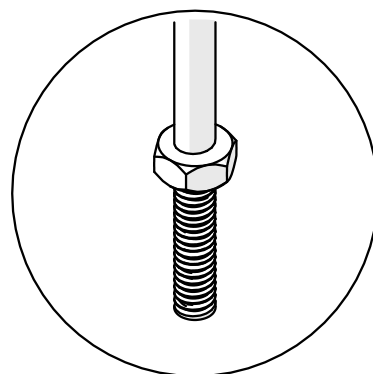
IId



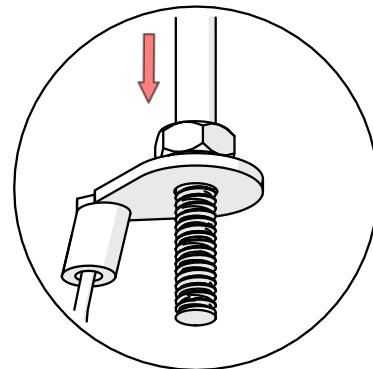
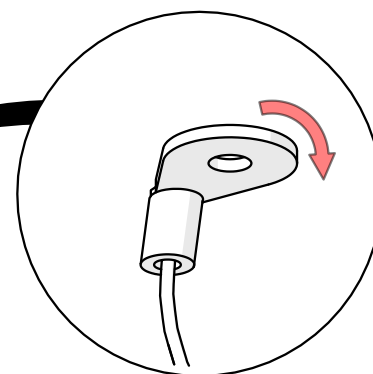
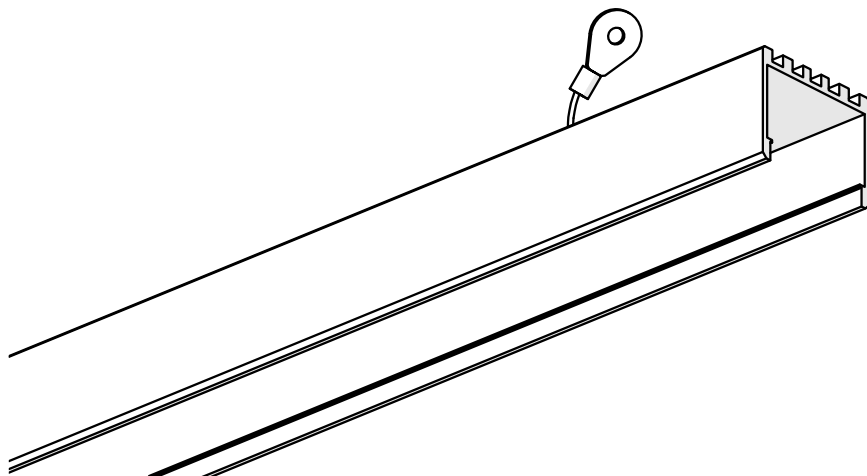
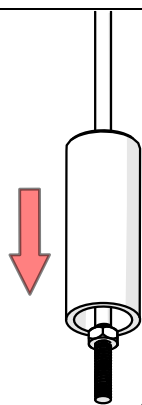
III d



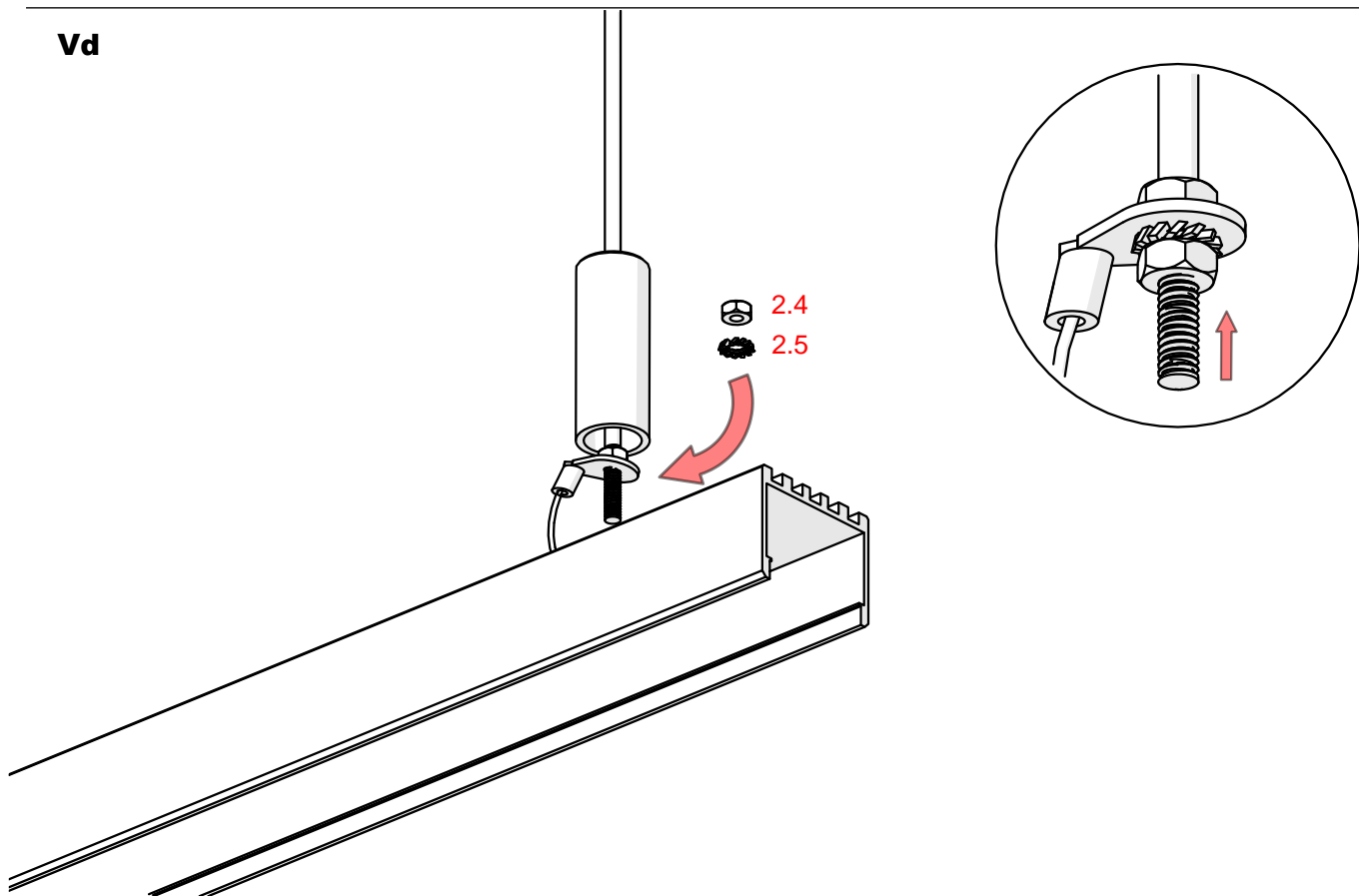
2.4



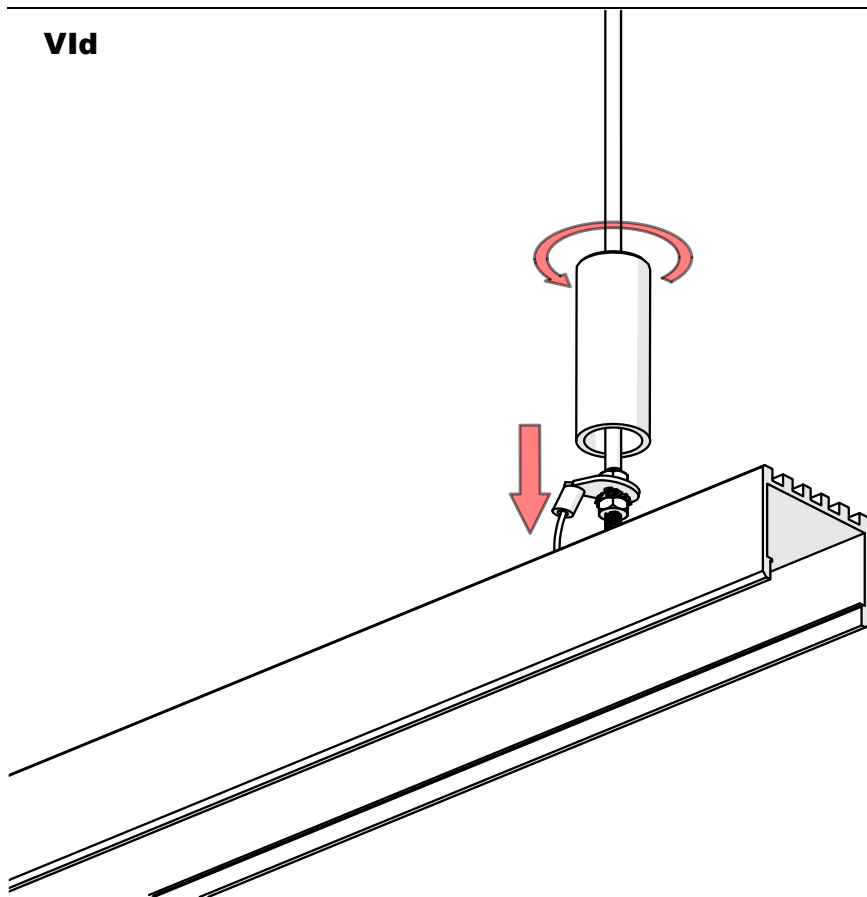
IV d



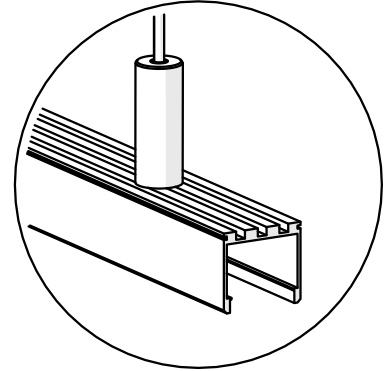
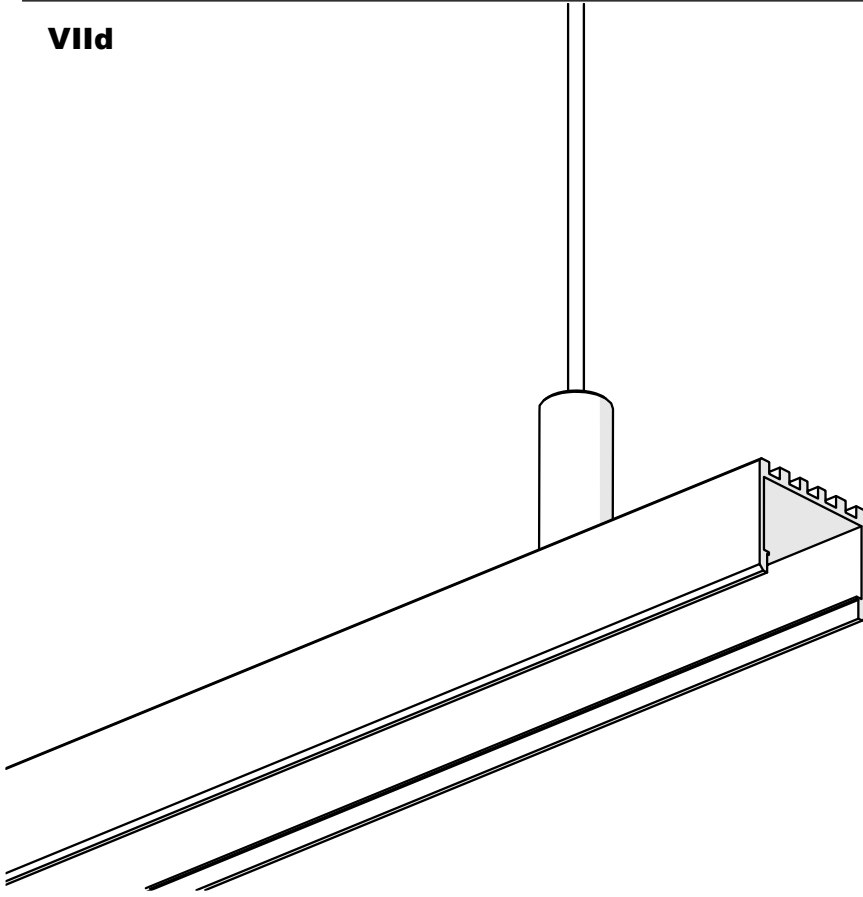
Vd



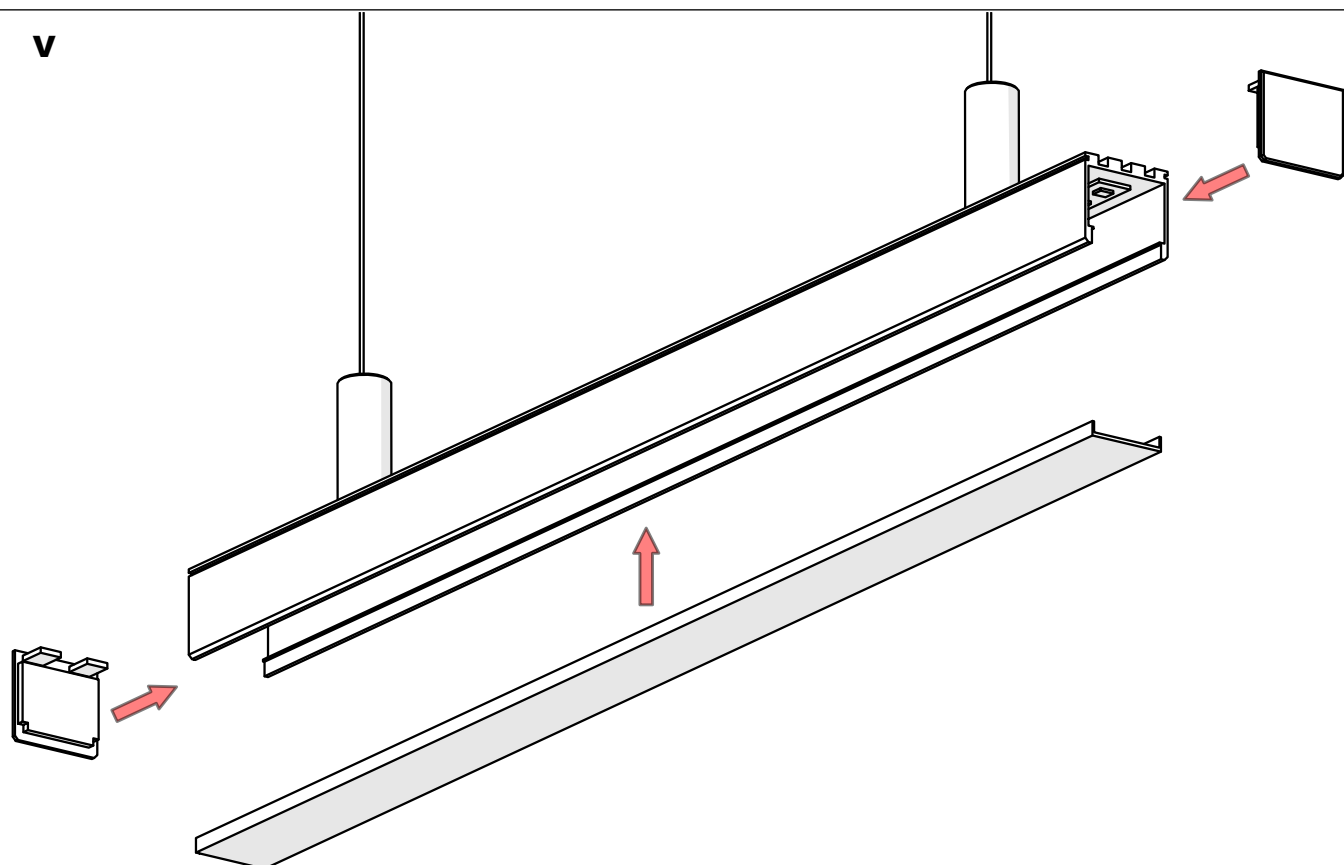
VId



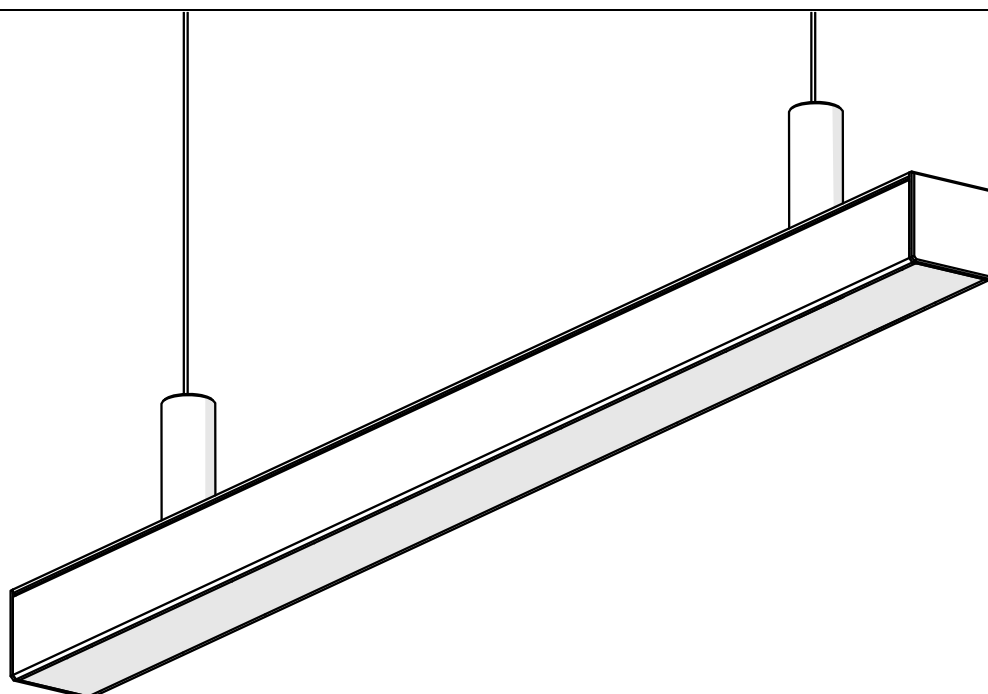
VII d



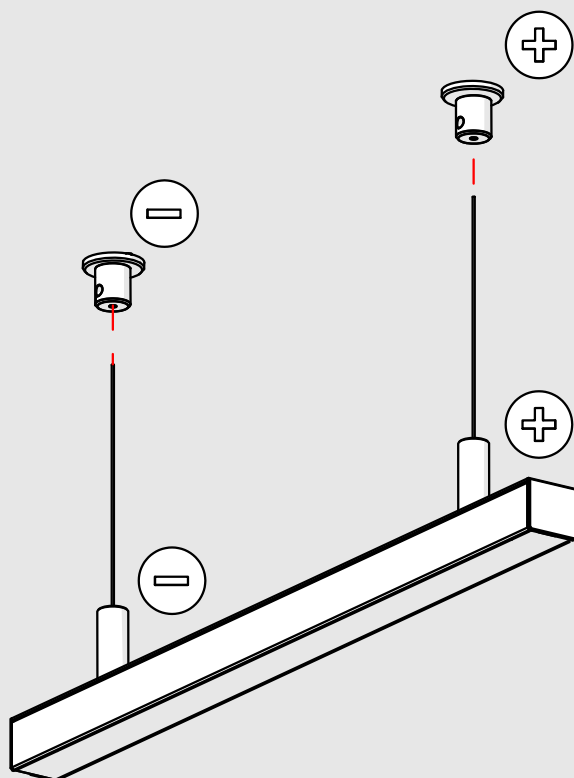
V



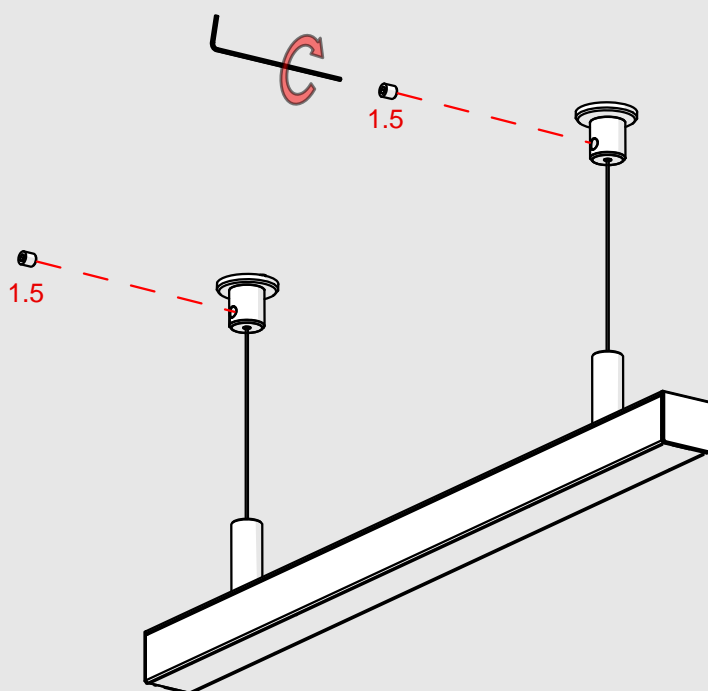
VI



VII



VIII



IX

