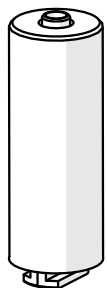
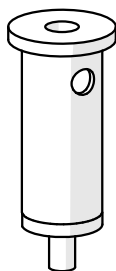
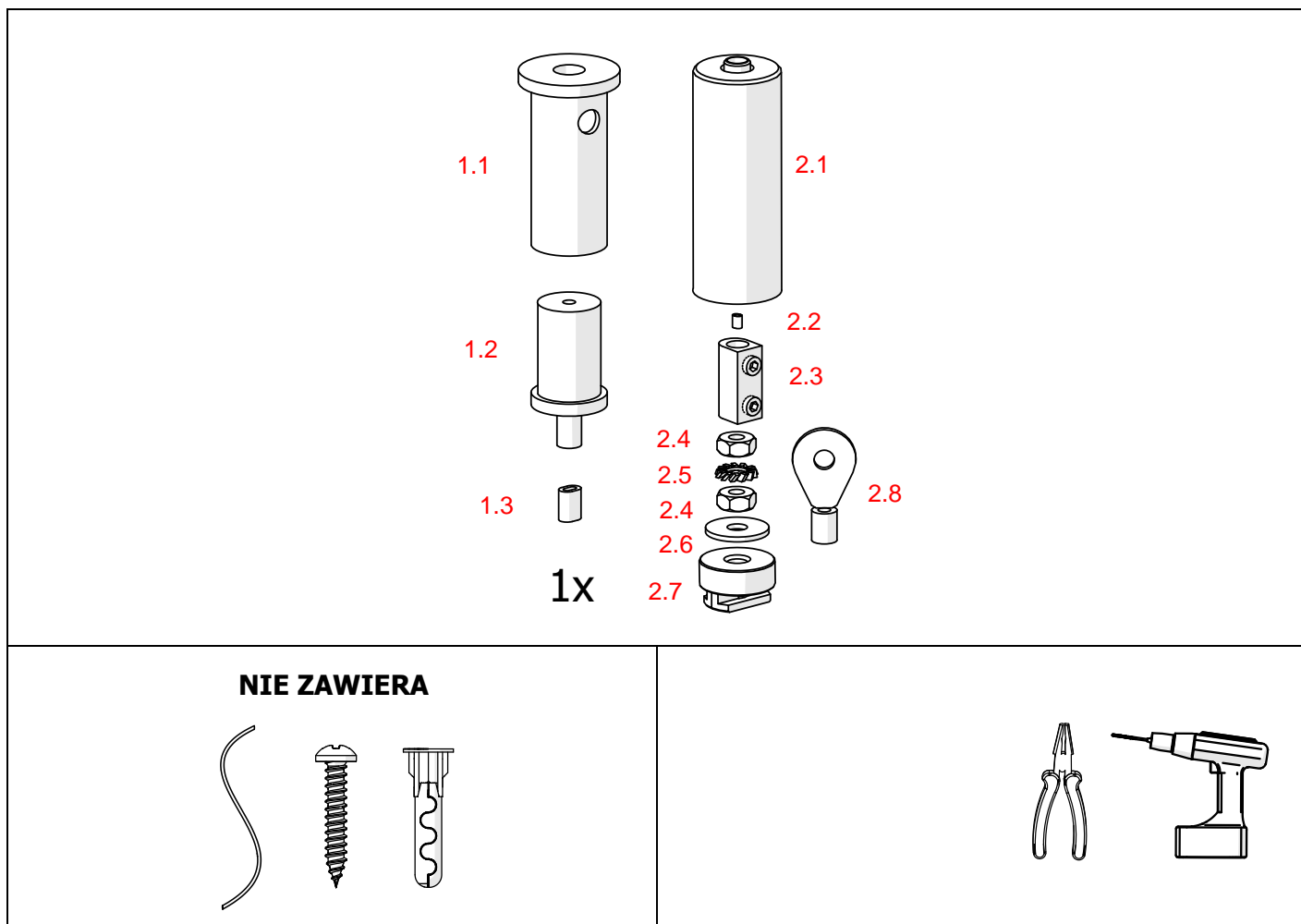


## Zestaw zawieszek PUSZ-ZM-2



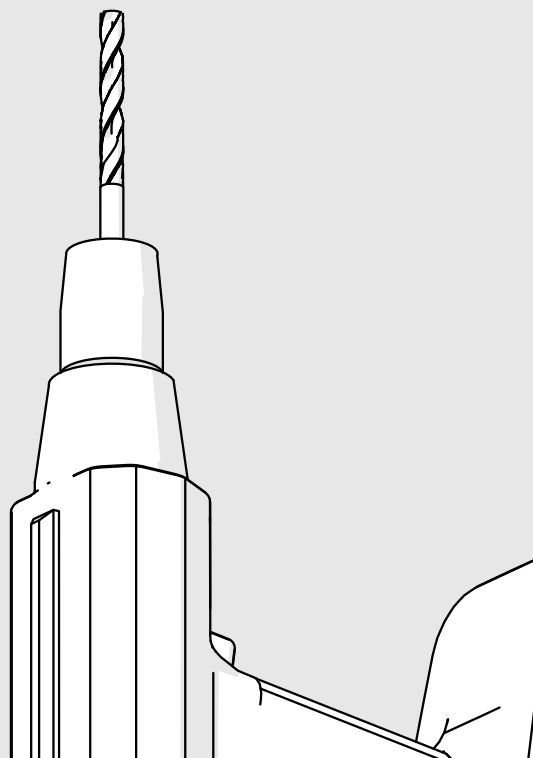
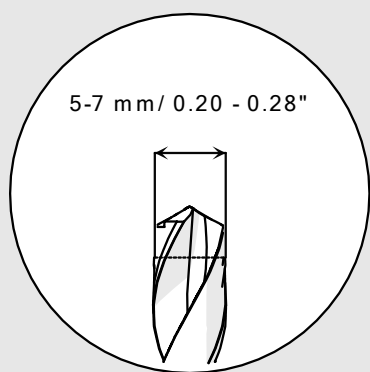


Zestaw zawieszek PUSZ-ZM-2 (ref. C28131)

- 1.1 Uchwyt stropowy linki
- 1.2 Blokada linki
- 1.3 Tulejka na linkę
- 2.1 Głowica PUSZ
- 2.2 Tulejka na linkę
- 2.3 Złączka prądowa z wkrętami
- 2.4 Nakrętka M3
- 2.5 Podkładka ząbkowana M3
- 2.6 Podkładka 3,2
- 2.7 Hak PUSZ-ZM
- 2.8 Łącznik prądowy fi-3

**WAŻNE:** Instrukcja nie pokazuje wszystkich możliwości montażu. Dodatkowe akcesoria powiązane z produktem wraz z instrukcjami montażu dostępne są na stronie [www.KlusDesign.pl](http://www.KlusDesign.pl). Rysunki profili i akcesoriów w instrukcji są uproszczone i tylko w przybliżeniu oddają rzeczywiste kształty.

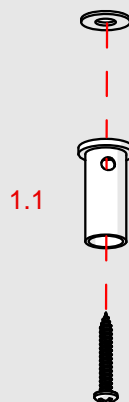
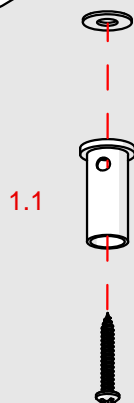
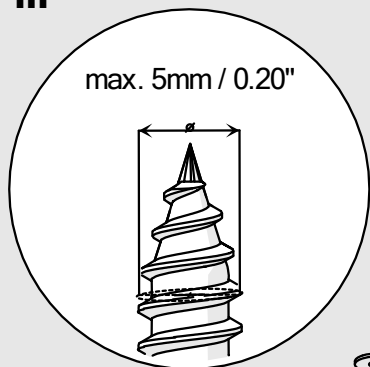
I



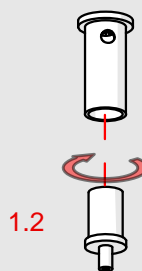
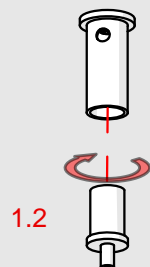
II



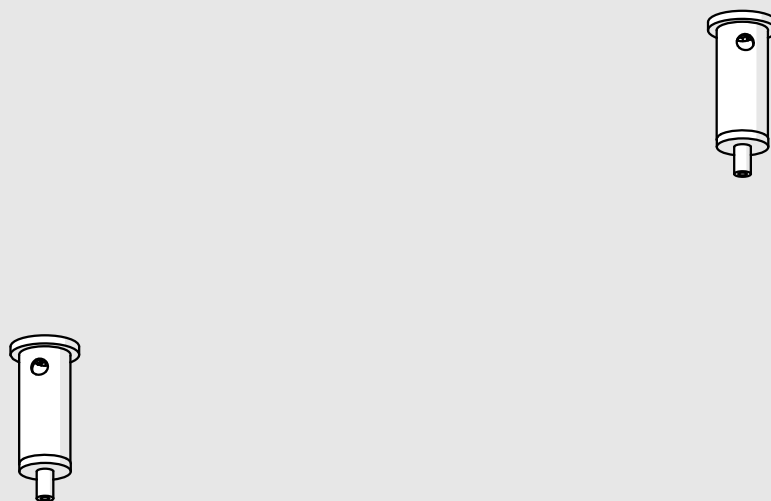
**III**



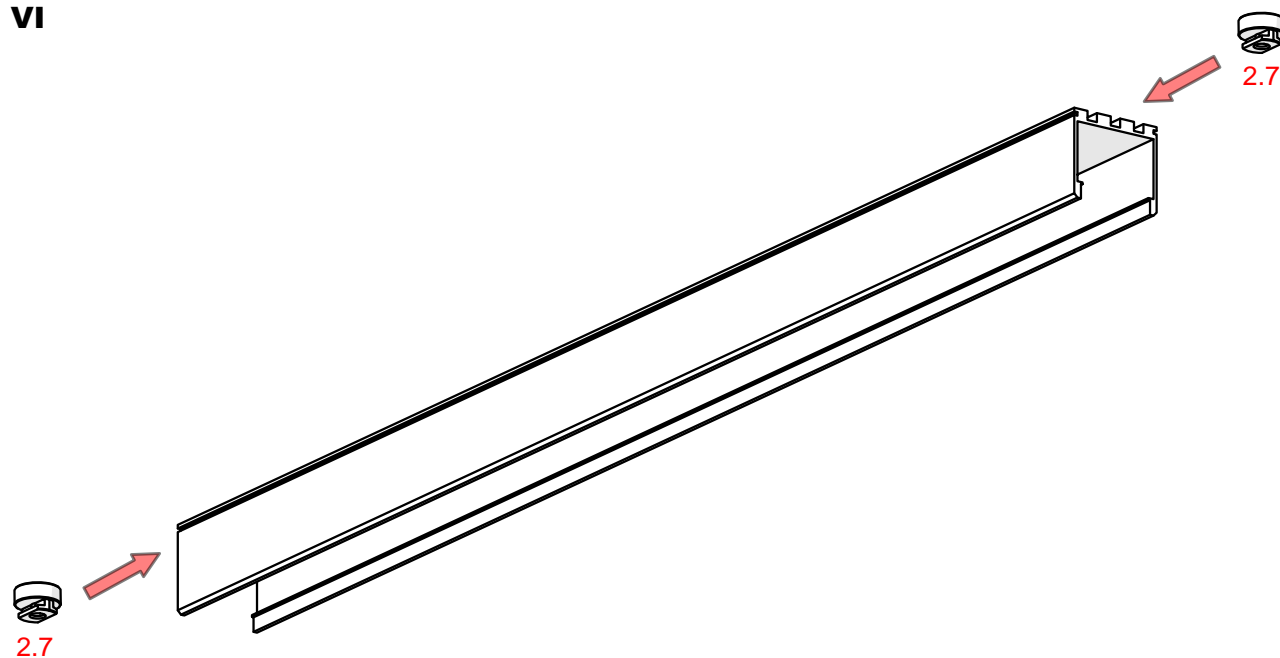
**IV**



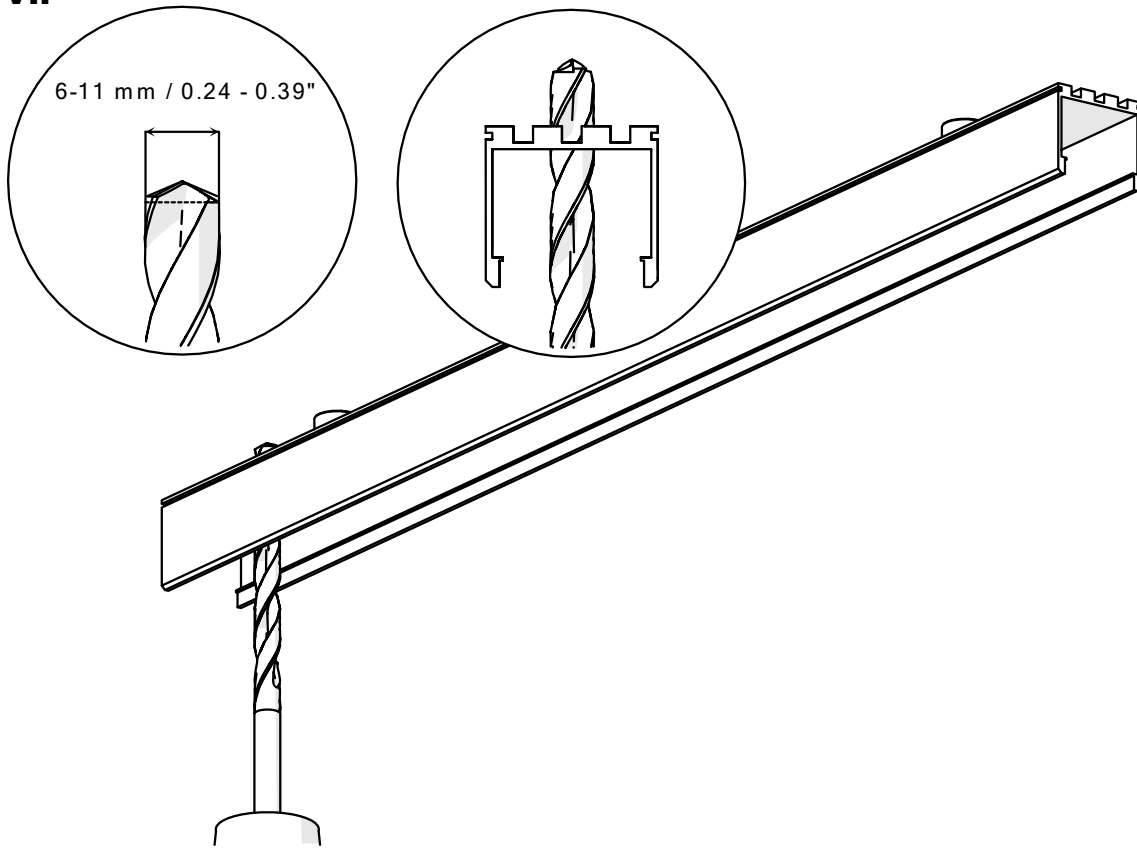
**V**



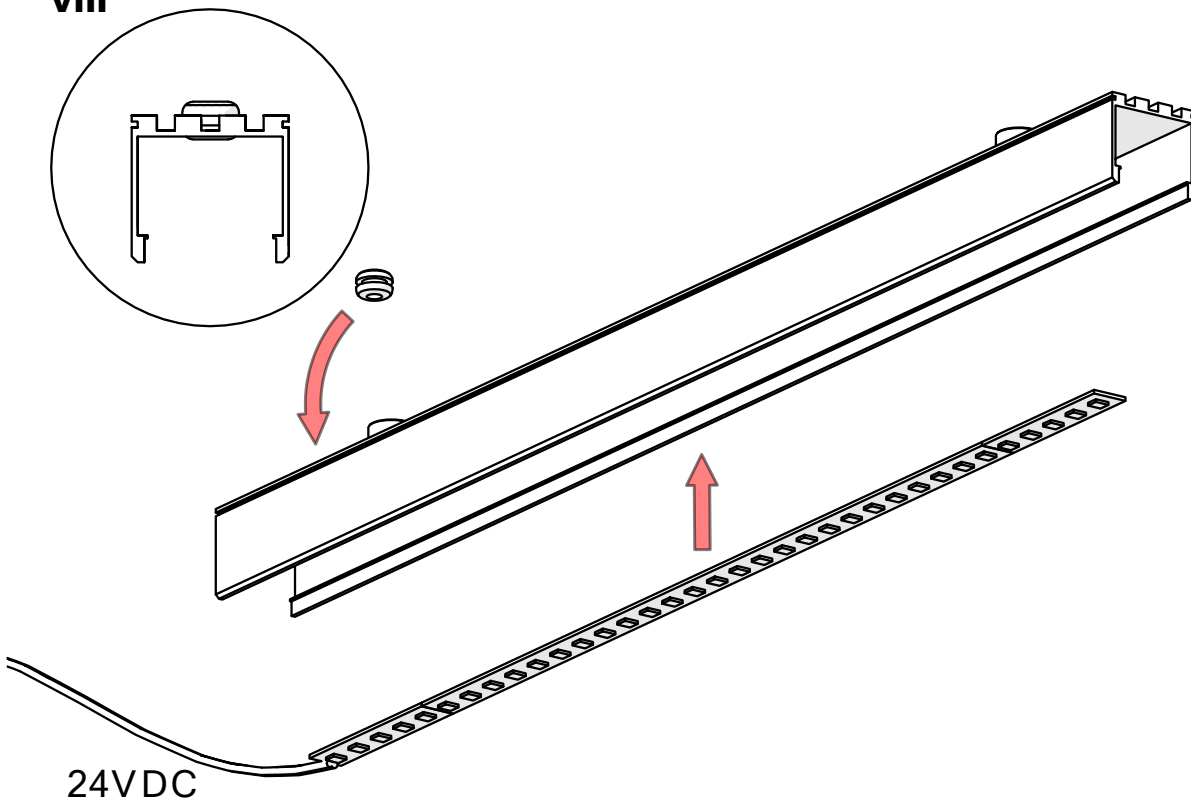
**VI**



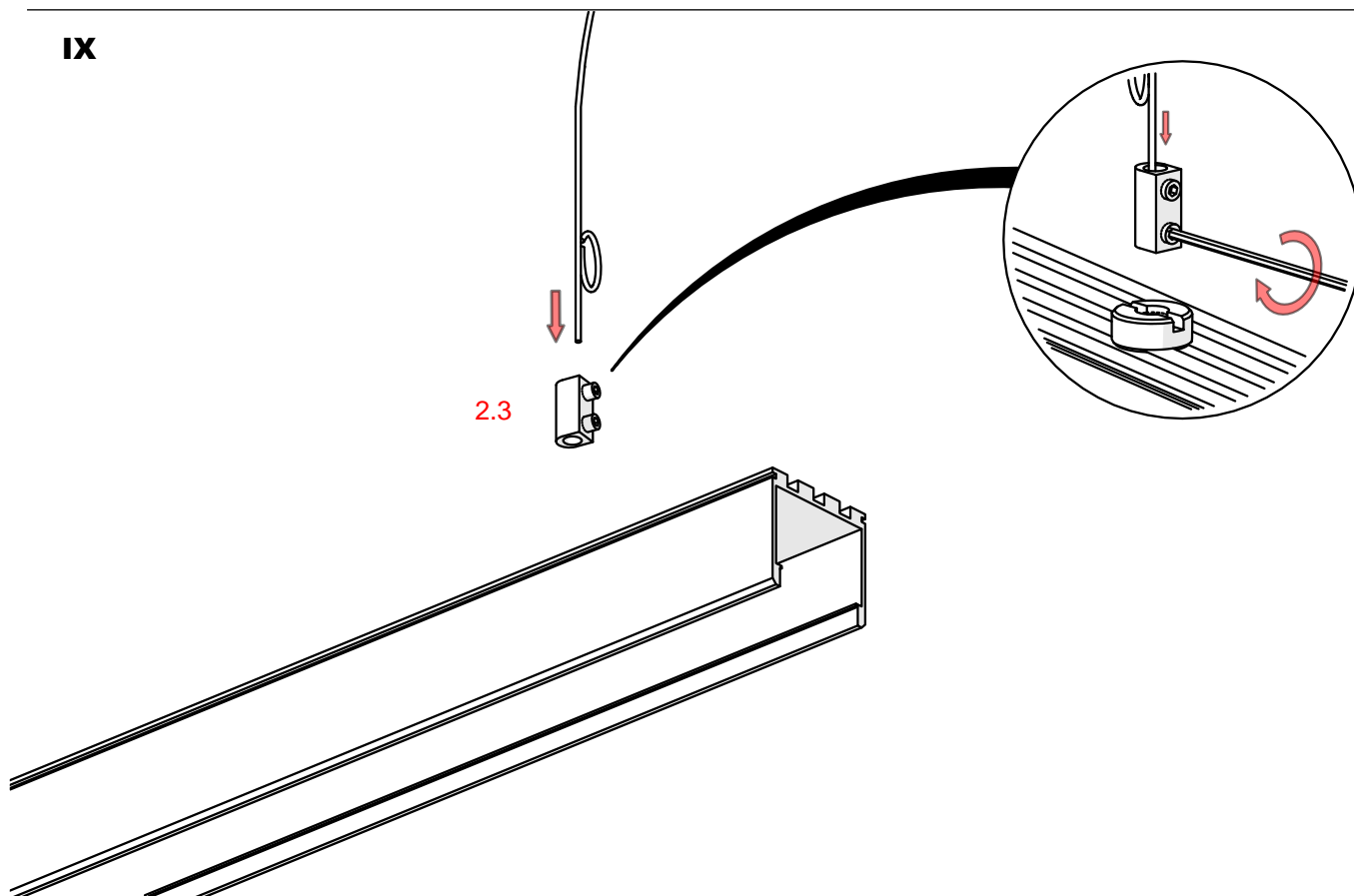
**VII**



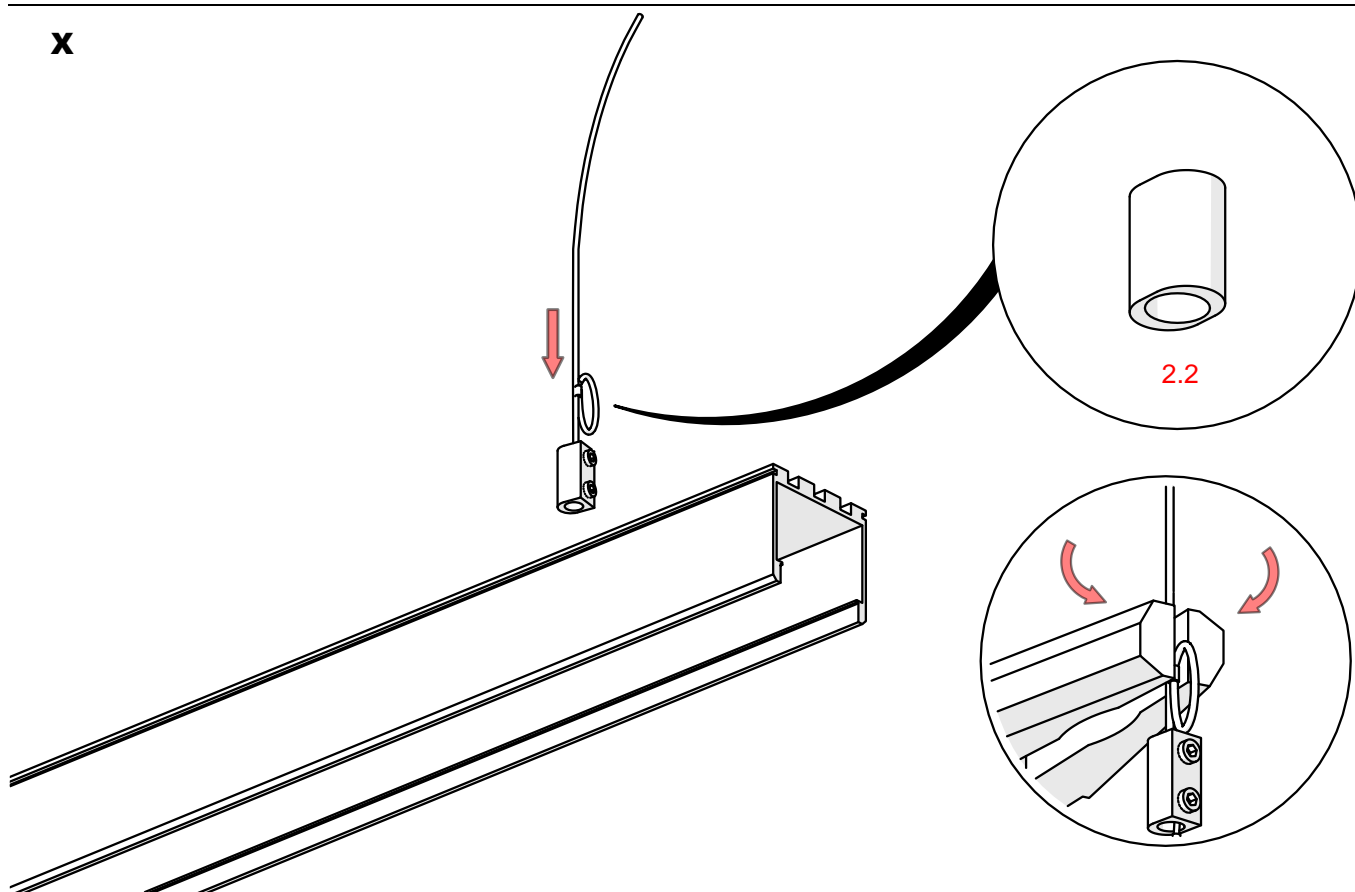
**VIII**



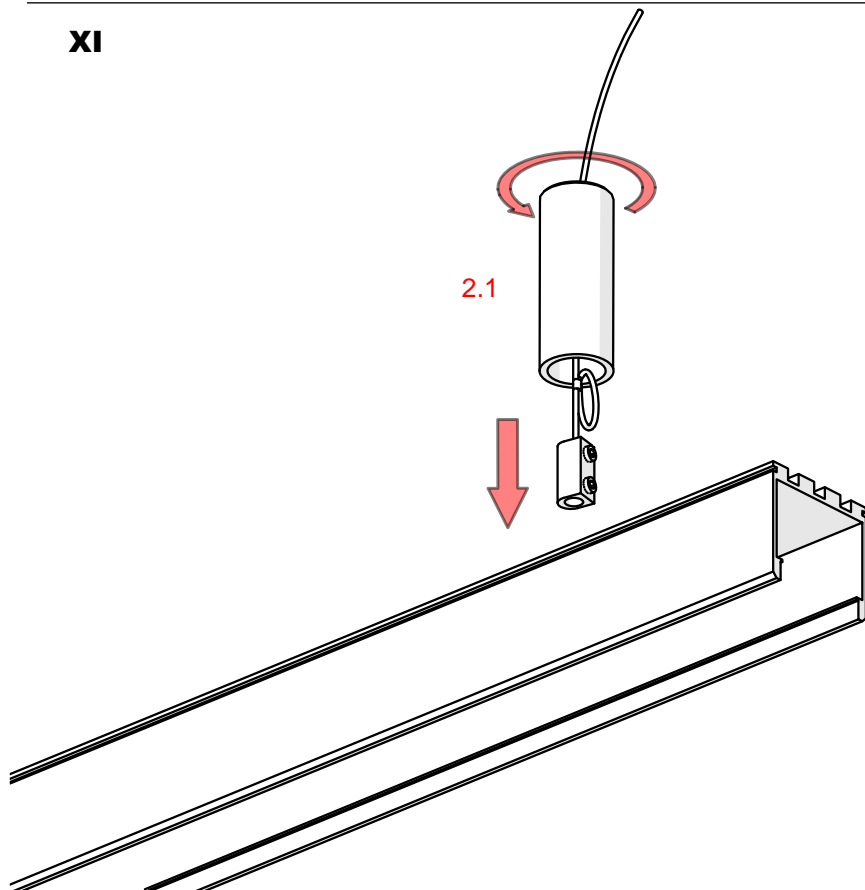
**IX**



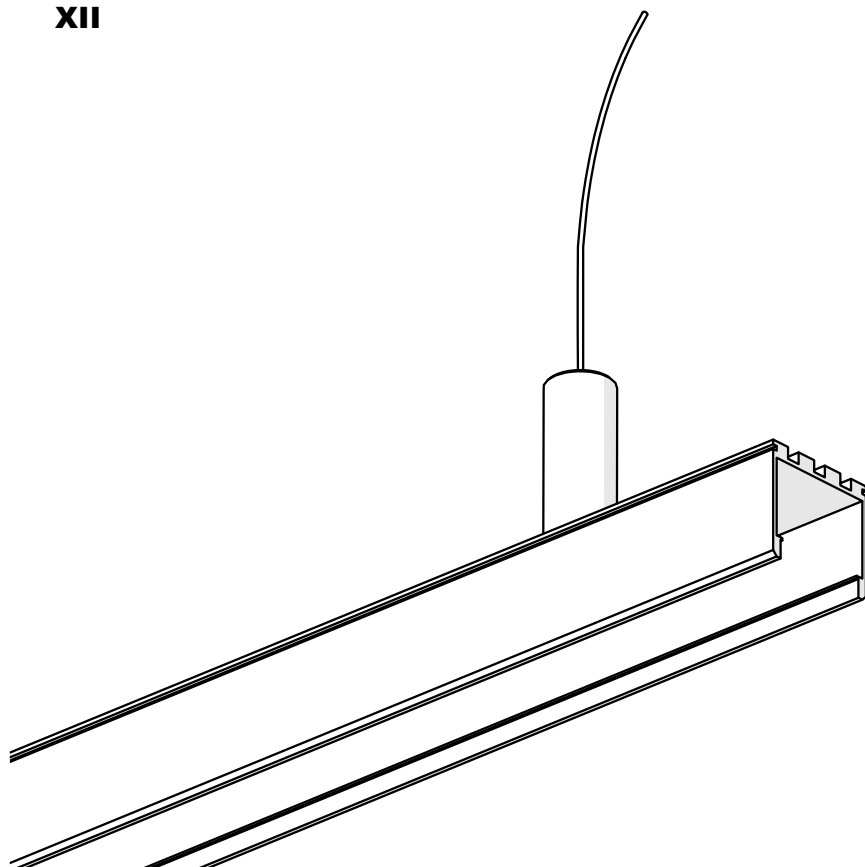
**X**



**XI**

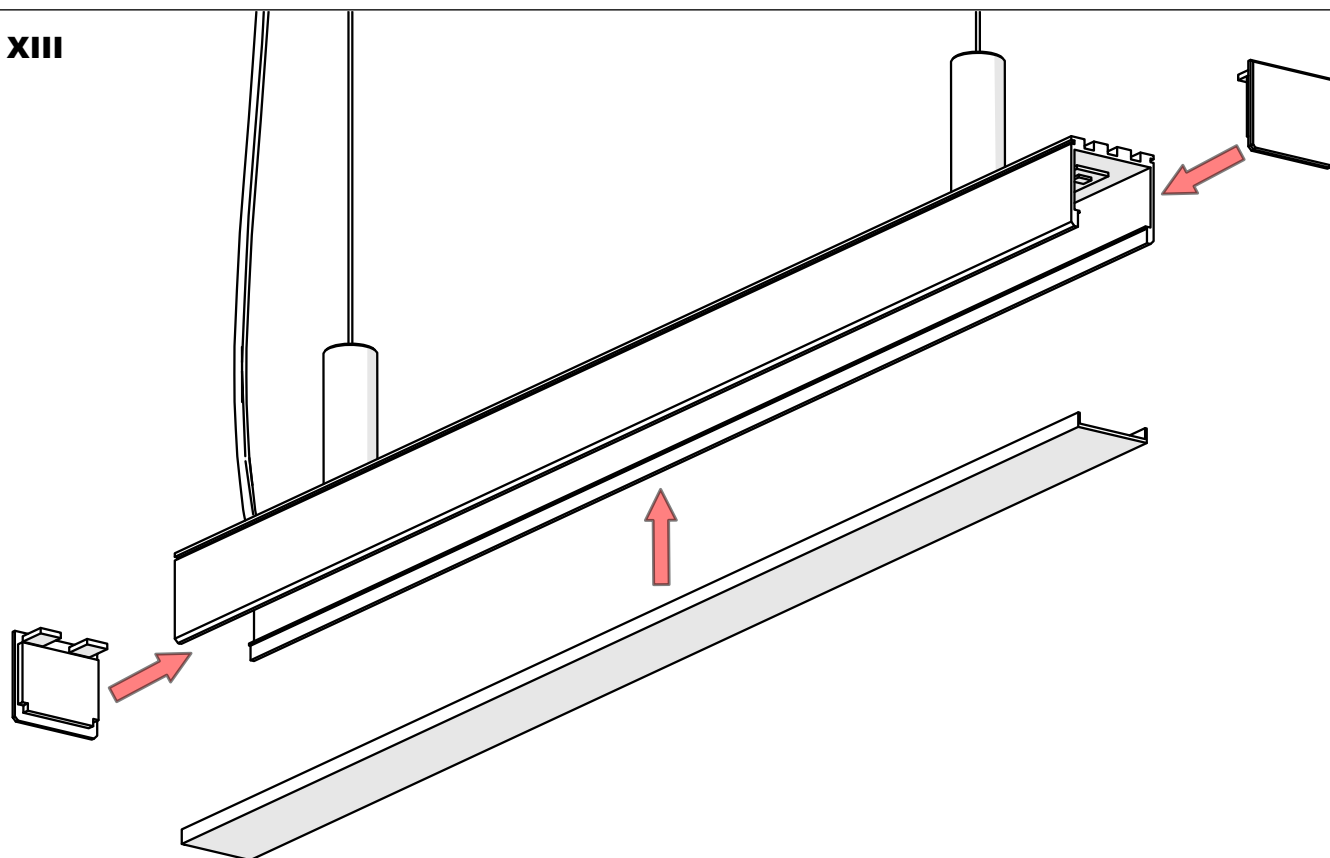


**XII**

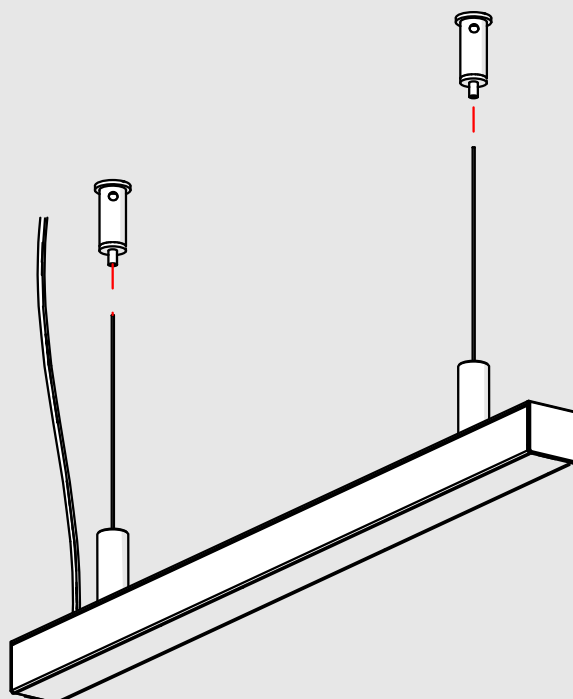




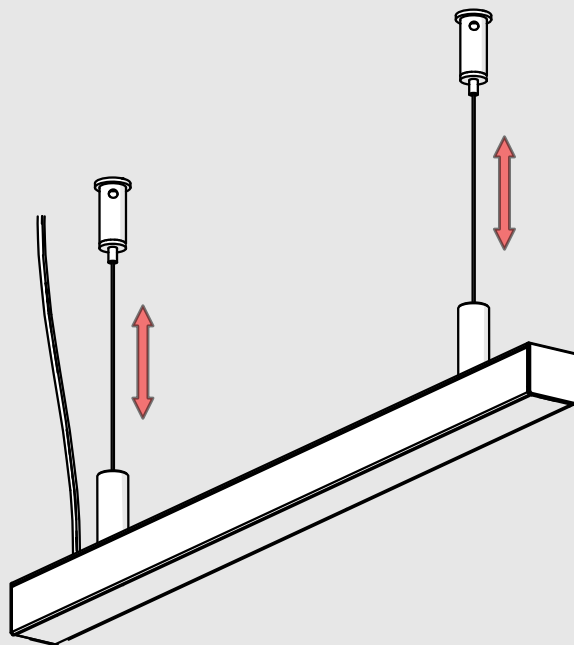
**XIII**



**XIV**



**XV**



**XVI**

